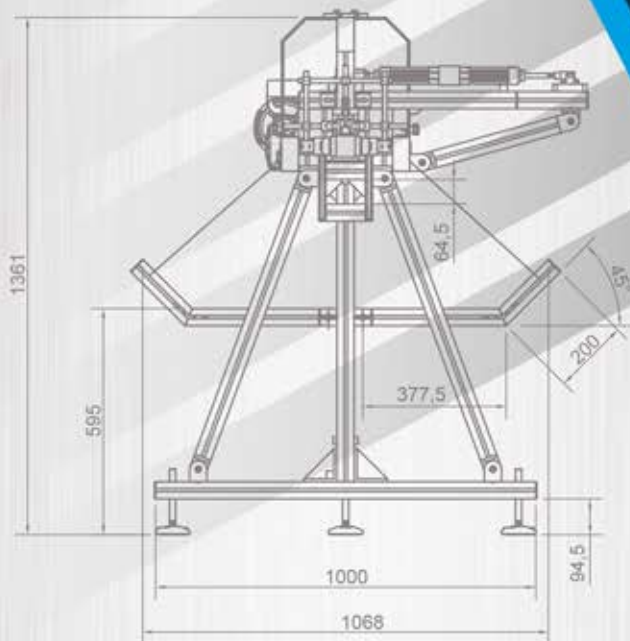


L'ALLUMINIO DI SISTEMA®

CATALOGO TECNICO

12ª edizione - Settembre 2018





L'ALLUMINIO DI SISTEMA®

CATALOGO TECNICO

12^a edizione - Settembre 2018

11 Profilati in alluminio, sezioni

3 Profilo dell'azienda

29 Terminali e profili di chiusura

43 Elementi di fissaggio

7 Schemi di calcolo

51 Elementi di giunzione

207 Indice prodotti per sezione

63 Elementi di sostegno

77 Accessori di complemento

113 Tamponamenti e accessori

123 Sicurezze

135 Accessori per guide lineari

161 Accessori per movimentazione



Una crescita continua...

- 1992** Costituzione società ed inizio produzione carpenteria leggera in alluminio
- 1995** Inizio produzione profili "L'ALLUMINIO DI SISTEMA"
- 1996** Produzione protezioni antinfortunistiche per macchine
- 1998** Produzione sistemi di trasporto a tappeto ed a rulli
- 2000** Produzione sistemi di trasporto a catena
- 2003** Acquisizione stabilimenti produttivi di Dolzago
- 2004** Produzione forni per essiccazioni vernici
- 2006** Produzione forni di termoformatura per lastre in policarbonato
- 2007** Produzione di saldatrici e taglierine "A LAMA CALDA" per lastre in policarbonato alveolare
- 2008** Produzione di strutture di supporto per moduli fotovoltaici, fisse ed a inseguimento
- 2010** Produzione nastri automatiche per lastre piane in policarbonato alveolare
- 2011** Brevetto di invenzione "STAFFE A MOLLA" per fissaggio moduli fotovoltaici
- 2012** Produzione forni per essiccazione resine epossidiche
- 2015** Produzione macchine per la preparazione e la lavorazione del lamierino per rotor e statori di motori elettrici
- 2016** Ari metal entra a far parte del Gruppo DIERRE



La nostra gamma di prodotti finiti

ARI METAL progetta e costruisce direttamente oltre il 90% del proprio programma di vendita.

Questa è la miglior garanzia di versatilità e rapidità di produzione.

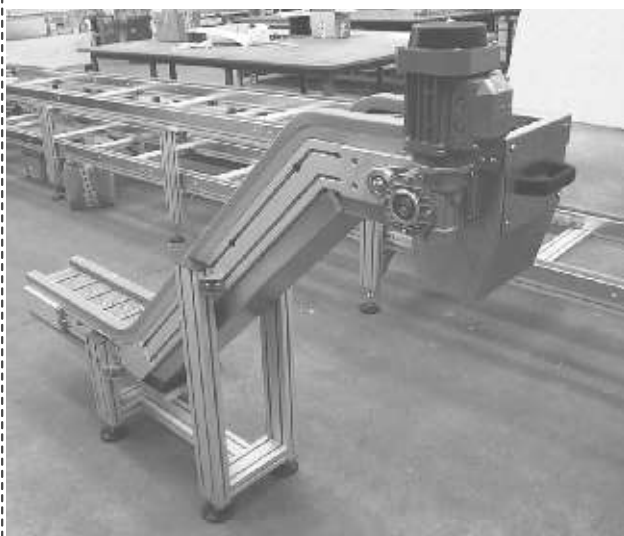
Su un'area di 6.000 metri quadrati (2.500 coperti) vengono effettuate oltre 50.000 ore all'anno di costruzioni meccaniche.

SISTEMI DI MOVIMENTAZIONE INTERNA

- nastri di trasporto a tappeto e catena
- rulliere folli e motorizzate
- linee di trasporto a tapparella
- guide lineari

PROTEZIONI ANTINFORTUNISTICHE

- strutture modulari di protezione perimetrali
- protezioni a disegno a bordo macchina



FORNI PER ESSICCAZIONE

- a lampade UV per vernici
- ad aria calda per vernici
- ad aria calda per resine epossidiche

FORNI PER TERMOFORMATURA

- lastre in polycarbonato alveolare

TAGLIERINE A LAMA CALDA

SALDATRICI PER LASTRE IN POLICARBONATO ALVEOLARE

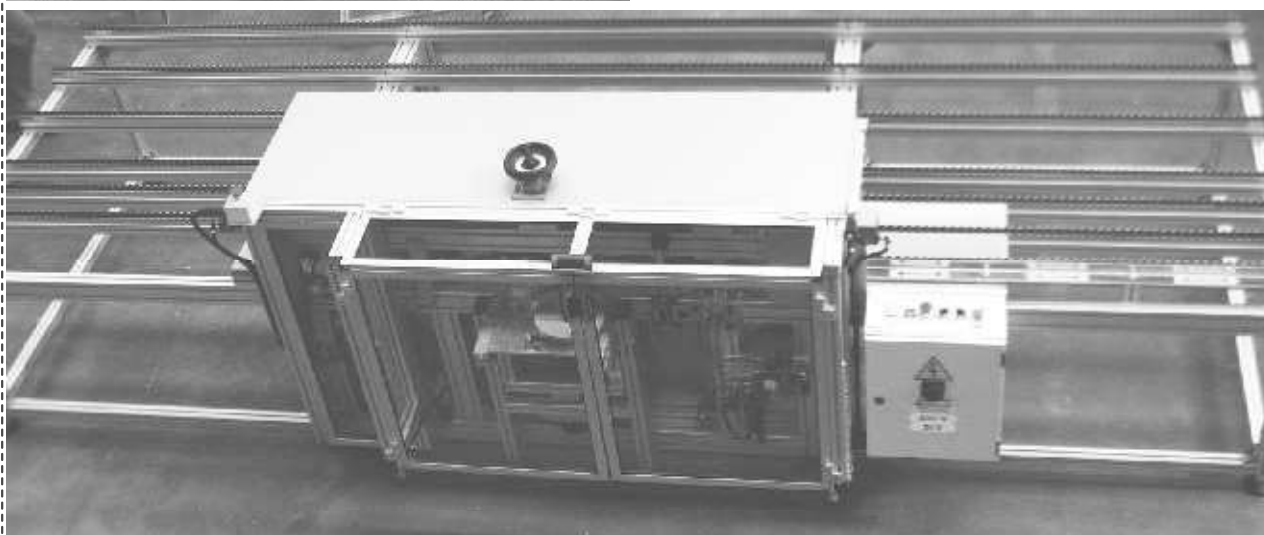
- piana
- greca
- onda
- modulo continuo

CARPENTERIA LEGGERA IN ALLUMINIO

- telai portanti per macchine
- banchi da lavoro attrezzati

STRUTTURE DI SUPPORTO PER MODULI FOTOVOLTAICI

- impianti a terra
- impianti su tetti



Modellizzazione esemplificativa delle reazioni a sollecitazione dei profili

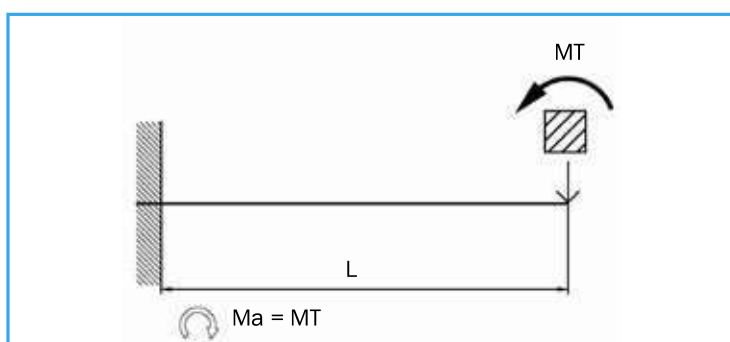
Nelle pagine 7, 8 e 9 si riportano alcune formule utili al calcolo delle deformazioni e degli sforzi nei casi più frequenti di carico. Profili ARI METAL realizzati in: Lega alluminio **EN AW 6060 T6**

LEGENDA

F (N)	forza	t (N/mm²)	sforzo di torsione
MT (Nmm)	momento torcente	σ (N/mm²)	sforzo di flessione
L (mm)	lunghezza	Rm (N/mm²)	rottura a trazione: 190
f (mm)	deformazione	Rp0.2 (N/mm²)	limite elastico: 150
I (cm⁴)	inerzia	Ra (N)	reazione vincolare
It (cm⁴)	inerzia	Rb (N)	reazione vincolare
W (cm³)	momento resistente	Ma (Nmm)	reazione vincolare
Wt (cm³)	momento resistente	Mb (Nmm)	reazione vincolare
E (N/mm²)	modulo di elasticità: 70.000 circa	Verifica a flessione:	$\sigma < Rp0.2$
G (N/mm²)	modulo di elasticità tangenziale: 25.000 circa	Verifica a torsione:	$t < 0.577 Rp0.2$
Angolo di torsione	(°)	Verifica a sollecitazione composta:	$\sqrt{(\sigma^2 + 3t^2)} < Rp0.2$

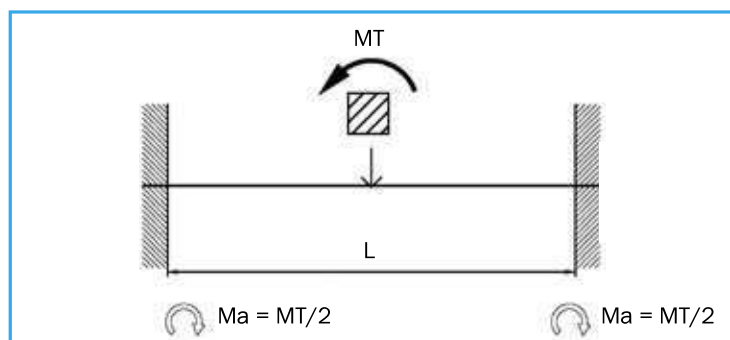
Schemi di calcolo per la determinazione della resistenza a torsione dei profilati

VERIFICHE TORSIONE



$$\text{angolo torsione} = \frac{180^\circ \times MT \times L}{3,14 \times G \times It \times 10^4}$$

$$t = \frac{MT}{Wt \times 10^3} \times Kt$$

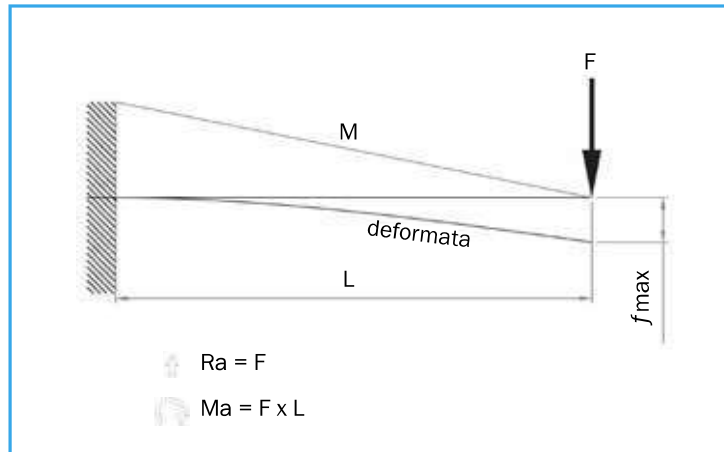


$$\text{angolo torsione} = \frac{180^\circ \times MT \times L}{3,14 \times 4 \times G \times It \times 10^4}$$

$$t = \frac{MT}{Wt \times 10^3} \times Kt$$

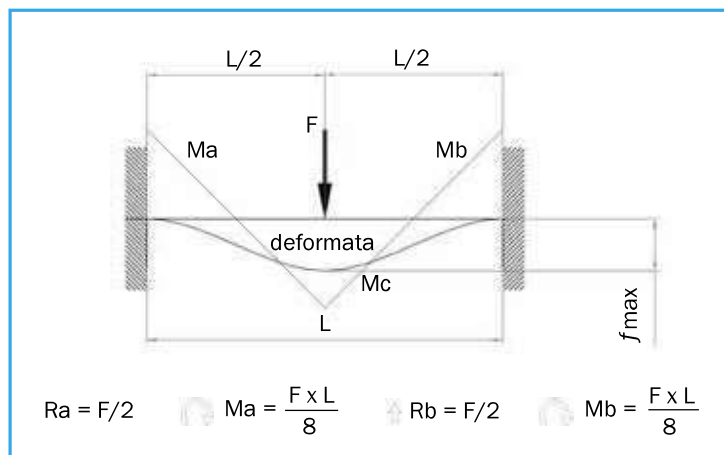
Schemi di calcolo per la determinazione della resistenza ai carichi dei profilati

VERIFICHE FLESSIONE CARICO CONCENTRATO



$$f_{\max} = \frac{F \times L^3}{3 \times E \times I \times 10^4}$$

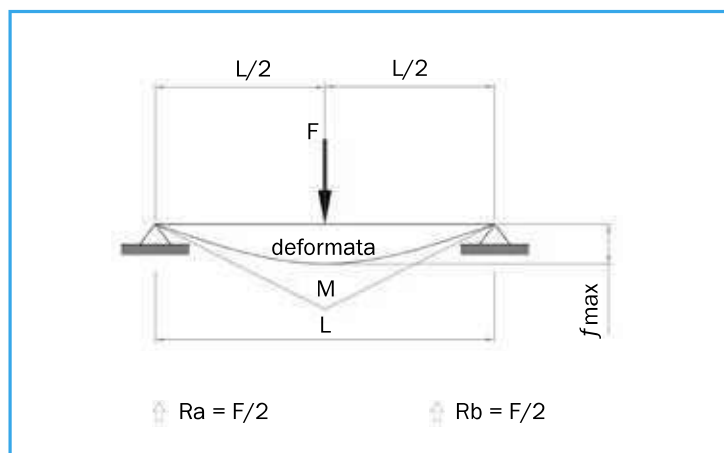
$$\sigma = \frac{M}{W \times 10^3}$$



$$M_c = \frac{F \times L}{8}$$

$$f_{\max} = \frac{F \times L^3}{192 \times E \times I \times 10^4}$$

$$\sigma = \frac{M_c}{W \times 10^3}$$

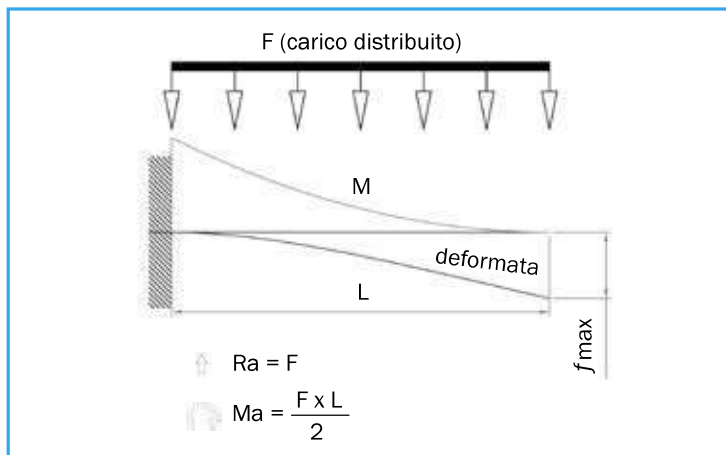


$$M = \frac{F \times L}{4}$$

$$f_{\max} = \frac{F \times L^3}{48 \times E \times I \times 10^4}$$

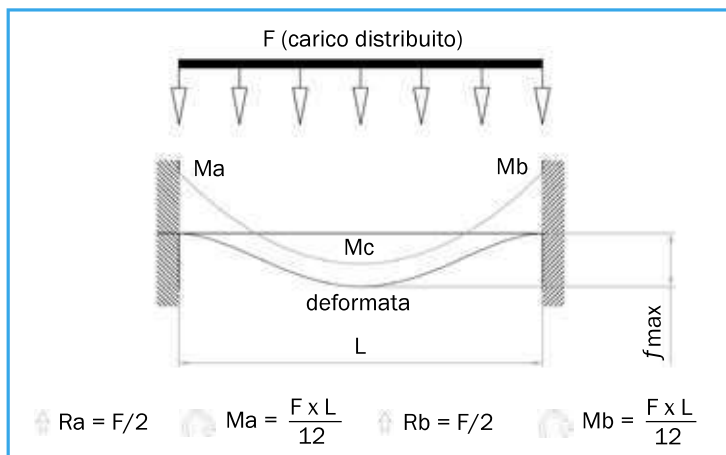
$$\sigma = \frac{M}{W \times 10^3}$$

VERIFICHE FLESSIONE CARICO DISTRIBUITO



$$f_{max} = \frac{F \times L^3}{8 \times E \times I \times 10^4}$$

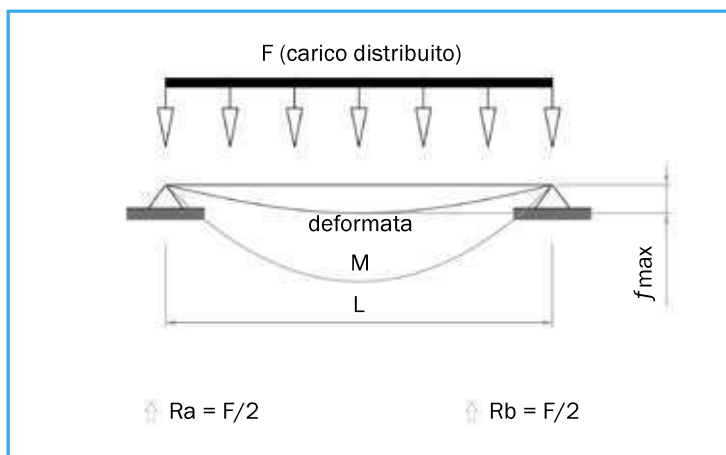
$$\sigma = \frac{M}{W \times 10^3}$$



$$M_c = \frac{F \times L}{24}$$

$$f_{max} = \frac{F \times L^3}{384 \times E \times I \times 10^4}$$

$$\sigma = \frac{M}{W \times 10^3}$$



$$M = \frac{F \times L}{8}$$

$$f_{max} = \frac{5 \times F \times L^3}{384 \times E \times I \times 10^4}$$

$$\sigma = \frac{M}{W \times 10^3}$$

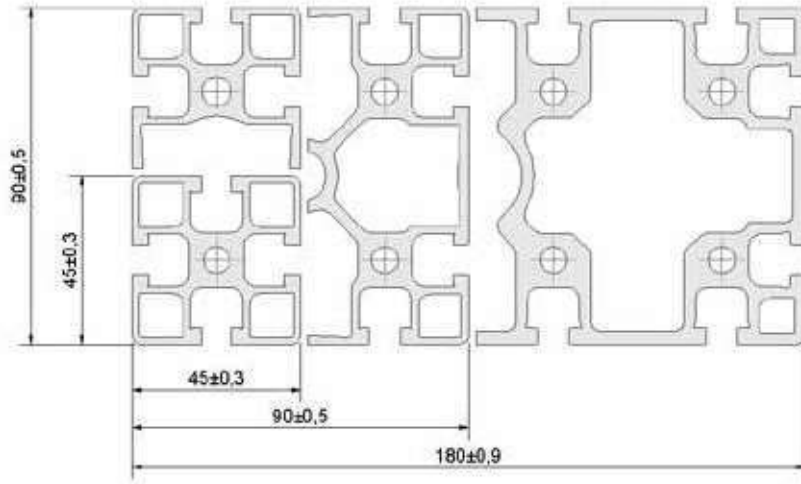


Profilati in alluminio, sezioni

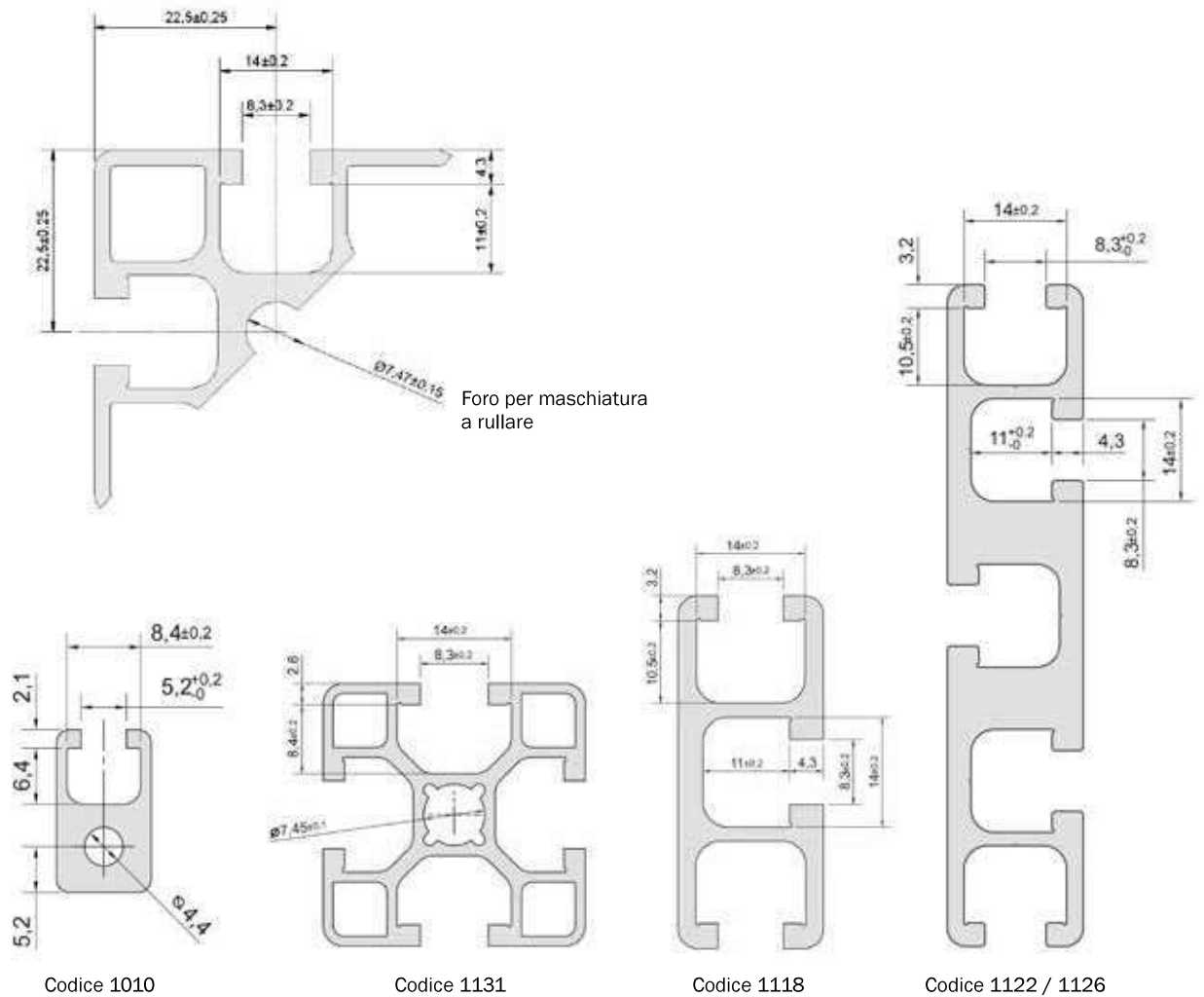


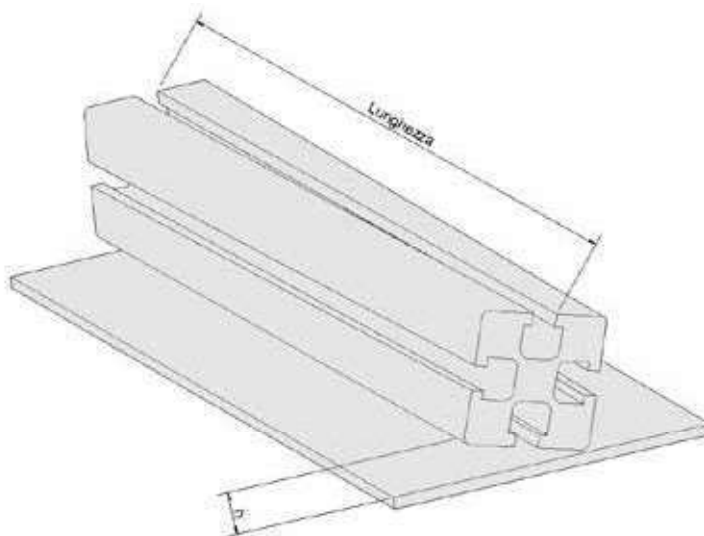
Caratteristiche e tolleranze

Tipo di lega: EN AW 6060 T6
Trattamento superficiale: Ossidazione anodica 10-15 µm
Tolleranze generali: UNI EN 12020-2



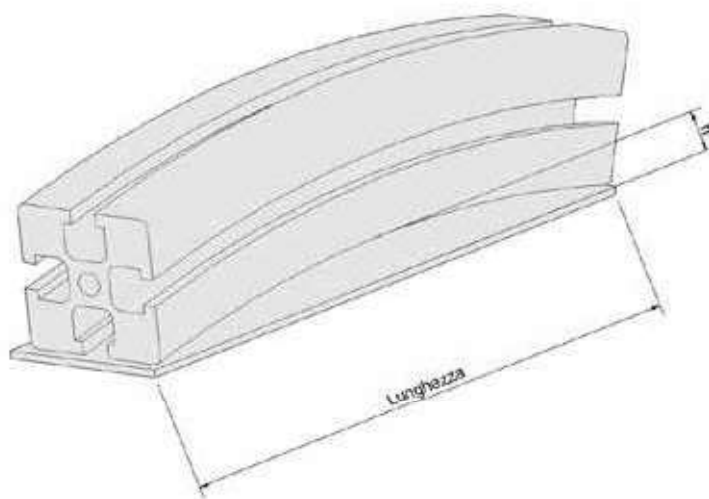
Quote generali per tutti i profili





h = scostamento minimo espresso in mm.

Lato profilo	< 1000	1000<L<2000	2000<L<3000	3000<L<4000	4000<L<5000	5000<L<6000
45	1	1.2	1.5	1.8	2	2
90	1	1.2	1.5	2	2.2	2.5
135	1.2	1.5	1.8	2.2	2.5	3
180	1.5	1.8	2.2	2.6	3	3.5



h = scostamento minimo espresso in mm.

< 1000	1000<L<2000	2000<L<3000	3000<L<4000	4000<L<5000	5000<L<6000
0,7	1.3	1.8	2.2	2.6	3



	<p>Codice 1010 <i>Profilo 10.8x18.5</i></p>		<p>Codice 1131 <i>Profilo 32x32 4 cave</i></p>
	<p>Codice 1110 <i>Profilo 18.5x32</i></p>		<p>Codice 1132 <i>Profilo 32x32 leggero</i></p>
	<p>Codice 1111 <i>Profilo 18.5x32 leggero</i></p>		<p>Codice 1134 <i>Profilo 32x45</i></p>
	<p>Codice 1114 <i>Profilo 18.5x45</i></p>		<p>Codice 1136 <i>Profilo 40x40</i></p>
	<p>Codice 1118 <i>Profilo 18.5x45 3 cave</i></p>		<p>Codice 1138 <i>Profilo 45x45</i></p>
	<p>Codice 1122 <i>Profilo 18.5x90</i></p>		<p>Codice 1139 <i>Profilo 45x45 leggero</i></p>
	<p>Codice 1126 <i>Profilo 18.5x180</i></p>		<p>Codice 1140 <i>Profilo 45x45 raggiato</i></p>
	<p>Codice 1128 <i>Profilo 22x175</i></p>		<p>Codice 1141 <i>Profilo 45x45 a 45°</i></p>
	<p>Codice 1130 <i>Profilo 32x32</i></p>		<p>Codice 1142 <i>Profilo 45x45 2 cave 90°</i></p>
	<p>Codice 1131 <i>Profilo 32x32</i></p>		<p>Codice 1146 <i>Profilo 45x45 angolare</i></p>
	<p>Codice 1132 <i>Profilo 32x32</i></p>		<p>Codice 1148 <i>Profilo 50x50</i></p>
	<p>Codice 1133 <i>Profilo 32x32</i></p>		<p>Codice 1150 <i>Profilo 45x60</i></p>
	<p>Codice 1134 <i>Profilo 32x45</i></p>		<p>Codice 1151 <i>Profilo 45x60</i></p>
	<p>Codice 1135 <i>Profilo 32x45</i></p>		<p>Codice 1152 <i>Profilo 45x60</i></p>
	<p>Codice 1136 <i>Profilo 40x40</i></p>		<p>Codice 1153 <i>Profilo 45x60</i></p>



Codice 1154
Profilo 45x60 leggero



Codice 1156
Profilo 40x80



Codice 1158
Profilo 45x90



Codice 1159
Profilo 45x90 leggero



Codice 1162
Profilo 45x90 3 cave



Codice 1163
Profilo 50x100



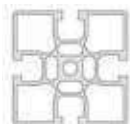
Codice 1164
Profilo 45x135



Codice 1165
Profilo 45x180 leggero



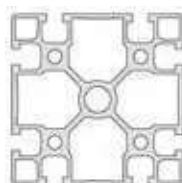
Codice 1166
Profilo 45x180



Codice 1168
Profilo 60x60



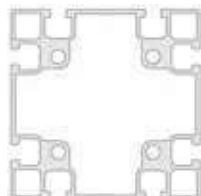
Codice 1180
Profilo 80x80



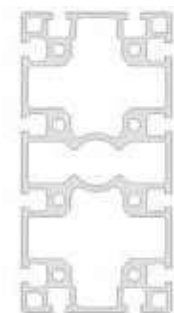
Codice 1170
Profilo 90x90



Codice 1174
Profilo 90x90 leggero



Codice 1175
Profilo 100x100



Codice 1178
Profilo 90x180



Codice 8501
Tubo rullo Ø 50



Codice 8502
Tubo rullo Ø 95



Codice 1010

Descrizione

Profilo Al an na 10.8x18.5

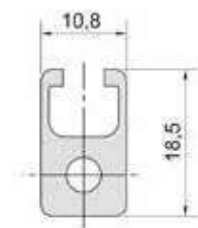
Dati tecnici

Massa lineare:
kg/m 0.316

Sezione:
mm² 117

Momento di inerzia a flessione:
cm⁴ Ix 0.29 Iy 0.15

Modulo di resistenza a flessione:
cm³ Wx 0.26 Wy 0.28



Codice 1110

Descrizione

Profilo Al an na 18.5x32

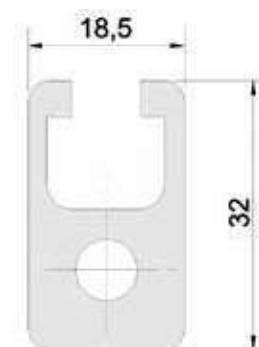
Dati tecnici

Massa lineare:
kg/m 0.969

Sezione:
mm² 359

Momento di inerzia a flessione:
cm⁴ Ix 2.91 Iy 1.37

Modulo di resistenza a flessione:
cm³ Wx 1.53 Wy 1.48



Note

Vedi Applicazione f

Codice 1111

Descrizione

Profilo Al an na 18.5x32 leggero

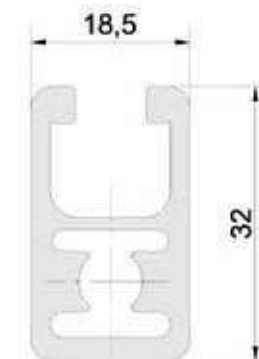
Dati tecnici

Massa lineare:
kg/m 0.764

Sezione:
mm² 283

Momento di inerzia a flessione:
cm⁴ Ix 2.55 Iy 1.27

Modulo di resistenza a flessione:
cm³ Wx 1.41 Wy 1.37



Codice 1114

Descrizione

Profilo Al an na 18.5x45

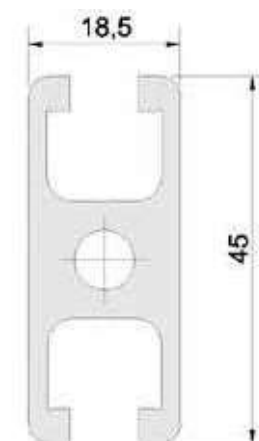
Dati tecnici

Massa lineare:
kg/m 1.123

Sezione:
mm² 416

Momento di inerzia a flessione:
cm⁴ Ix 5.61 Iy 1.82

Modulo di resistenza a flessione:
cm³ Wx 2.48 Wy 1.96





Codice 1118

Descrizione

Profilo Al an na 18.5x45 3 Cave

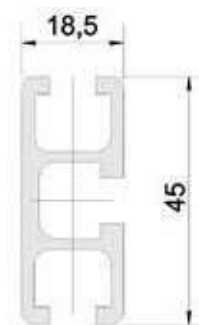
Dati tecnici

Massa lineare:
kg/m 0.82

Sezione al taglio:
mm² 304

Momento di inerzia a flessione:
cm⁴ Ix 5.23 Iy 1.52

Modulo di resistenza a flessione:
cm³ Wx 2.3 Wy 1.64



Codice 1122

Descrizione

Profilo Al an na 18.5x90

Dati tecnici

Massa lineare:
kg/m 2.06

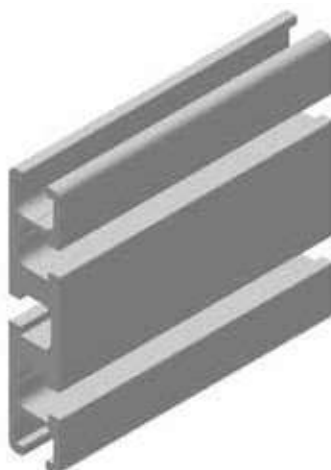
Sezione:
mm² 763

Momento di inerzia a flessione:
cm⁴ Ix 42.94 Iy 3.22

Modulo di resistenza a flessione:
cm³ Wx 9.54 Wy 3.48

Momento di inerzia a torsione:
cm⁴ It 1.67

Modulo di resistenza a torsione:
cm³ Wt 2.78



Codice 1126

Descrizione

Profilo Al an na 18.5x180

Dati tecnici

Massa lineare:
kg/m 4.55

Sezione:
mm² 1685

Momento di inerzia a flessione:
cm⁴ Ix 396.95 Iy 6.63

Modulo di resistenza a flessione:
cm³ Wx 44.1 Wy 7.2

Momento di inerzia a torsione:
cm⁴ It 13.00

Modulo di resistenza a torsione:
cm³ Wt 8.60



Codice 1128

Descrizione

Profilo Al an na 22x175

Dati tecnici

Massa lineare:
kg/m 3.82

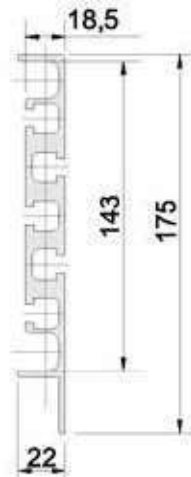
Sezione:
mm² 1415

Momento di inerzia a flessione:
cm⁴ Ix 281.35 Iy 5.53

Modulo di resistenza a flessione:
cm³ Wx 29.6 Wy 4.6

Note

Vedi Applicazione a



Codice 1130

Descrizione

Profilo Al an na 32x32

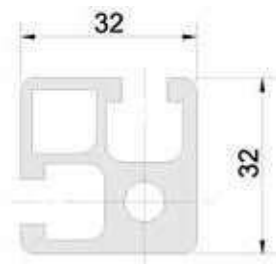
Dati tecnici

Massa lineare:
kg/m 1.266

Sezione:
mm² 469

Momento di inerzia a flessione:
cm⁴ Ix 4.62 Iy 4.62

Modulo di resistenza a flessione:
cm³ Wx 2.56 Wy 2.56



Codice 1131

Descrizione

Profilo Al an na 32x32 4 Cave

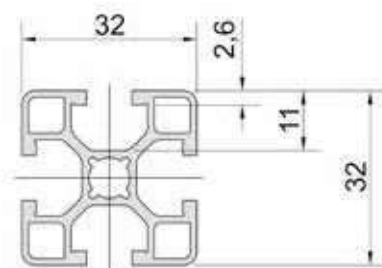
Dati tecnici

Massa lineare:
kg/m 0.778

Sezione:
mm² 288

Momento di inerzia a flessione:
cm⁴ Ix 2.96 Iy 2.96

Modulo di resistenza a flessione:
cm³ Wx 1.85 Wy 1.85



Codice 1132

Descrizione

Profilo Al an na 32x32 leggero

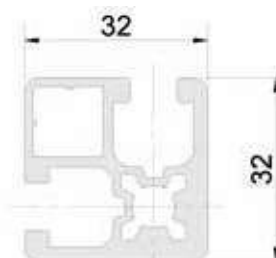
Dati tecnici

Massa lineare:
kg/m 1.067

Sezione:
mm² 394

Momento di inerzia a flessione:
cm⁴ Ix 4.21 Iy 4.21

Modulo di resistenza a flessione:
cm³ Wx 2.34 Wy 2.34



Codice 1134

Descrizione

Profilo Al an na 32x45

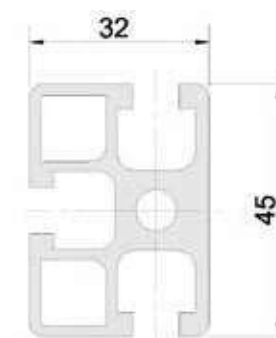
Dati tecnici

Massa lineare:
kg/m 1.517

Sezione:
mm² 562

Momento di inerzia a flessione:
cm⁴ Ix 9.35 Iy 6.13

Modulo di resistenza a flessione:
cm³ Wx 4.15 Wy 3.41



Codice 1136

Descrizione

Profilo Al an na 40x40

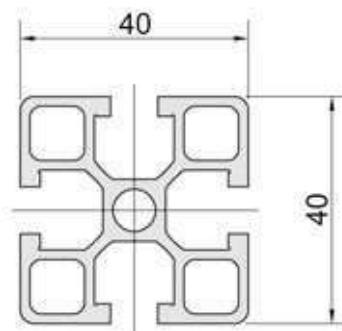
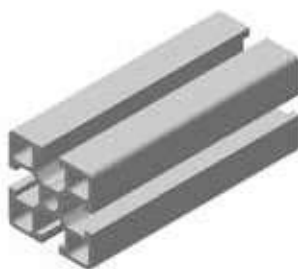
Dati tecnici

Massa lineare:
kg/m 1,36

Sezione al taglio:
mm² 499

Momento di inerzia a flessione:
cm⁴ Ix 8 Iy 8

Modulo di resistenza a flessione:
cm³ Wx 4 Wy 4



Codice 1138

Descrizione

Profilo Al an na 45x45

Dati tecnici

Massa lineare:
kg/m 1.857

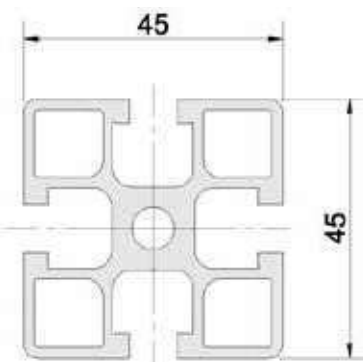
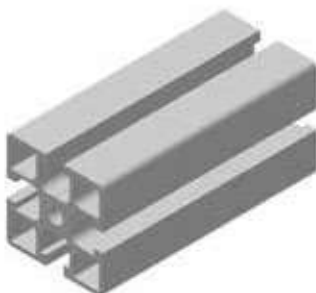
Sezione al taglio:
mm² 688

Momento di inerzia a flessione:
cm⁴ Ix 12.76 Iy 12.76

Modulo di resistenza a flessione:
cm³ Wx 5.67 Wy 5.67

Momento di inerzia a torsione:
cm⁴ It 4.60

Modulo di resistenza a torsione:
cm³ Wt 4.15



Codice 1139

Descrizione

Profilo Al an na 45x45 leggero

Dati tecnici

Massa lineare:
kg/m 1.547

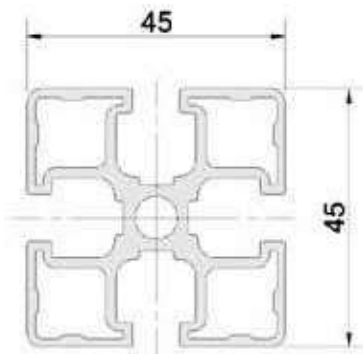
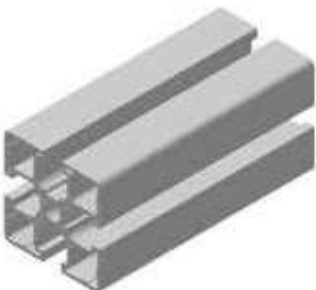
Sezione:
mm² 573

Momento di inerzia a flessione:
cm⁴ Ix 10.63 Iy 10.63

Modulo di resistenza a flessione:
cm³ Wx 4.73 Wy 4.73

Note

Vedi Applicazione e



Codice 1140

Descrizione

Profilo Al an na 45x45 raggiato

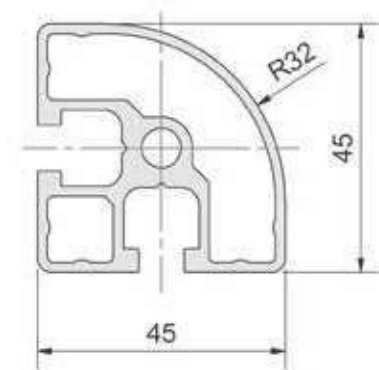
Dati tecnici

Massa lineare:
kg/m 1.40

Sezione:
mm² 517

Momento di inerzia a flessione:
cm⁴ Ix 9.19 Iy 9.19

Modulo di resistenza a flessione:
cm³ Wx 3.63 Wy 3.63



Codice 1141

Descrizione
Profilo 45x45 a 45°

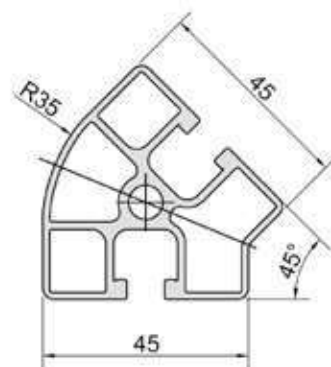
Dati tecnici

Massa lineare:
 kg/m 1,369

Sezione:
 mm² 505,11

Momento di inerzia a flessione:
 cm⁴ Ix 9,28 Iy 8,96

Modulo di resistenza a flessione:
 cm³ Wx 3,2 Wy 3,89



Codice 1142

Descrizione
Profilo Al an na 45x45 2 Cave 90°

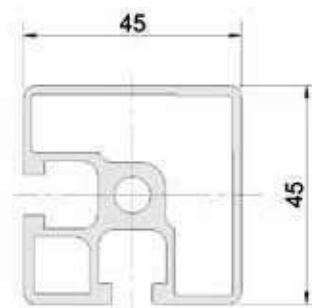
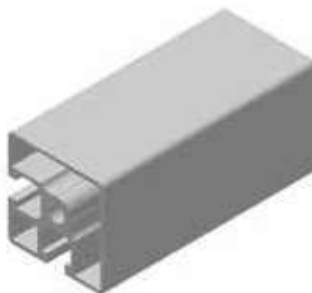
Dati tecnici

Massa lineare:
 kg/m 1,493

Sezione:
 mm² 553

Momento di inerzia a flessione:
 cm⁴ Ix 10,87 Iy 10,87

Modulo di resistenza a flessione:
 cm³ Wx 4,57 Wy 4,57



Codice 1146

Descrizione
Profilo Al an na 45x45 angolare

Dati tecnici

Massa lineare:
 kg/m 1,628

Sezione:
 mm² 603

Momento di inerzia a flessione:
 cm⁴ Ix 9,4 Iy 9,4

Modulo di resistenza a flessione:
 cm³ Wx 3,76 Wy 3,76



Codice 1148

Descrizione
Profilo Al an na 50x50

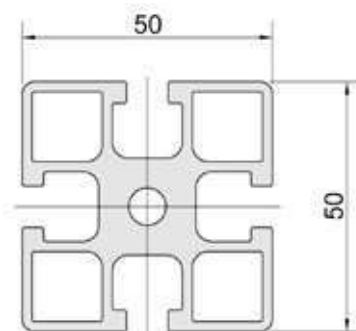
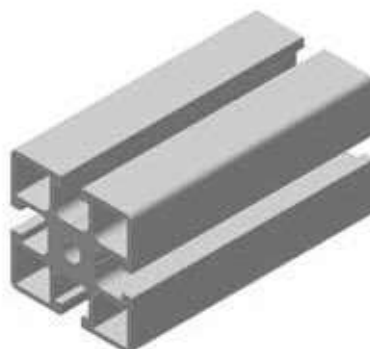
Dati tecnici

Massa lineare:
 kg/m 2,53

Sezione:
 mm² 934,5

Momento di inerzia a flessione:
 cm⁴ Ix 18,9 Iy 18,9

Modulo di resistenza a flessione:
 cm³ Wx 7,56 Wy 7,56



Codice 1150

Descrizione

Profilo Al an na 45x60

Dati tecnici

Massa lineare:
kg/m 2.722

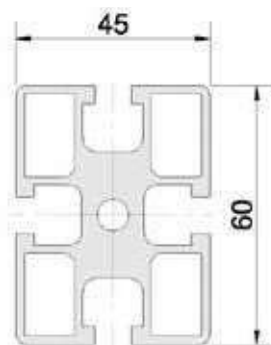
Sezione:
mm² 1008

Momento di inerzia a flessione:
cm⁴ Ix 28.36 Iy 16.19

Modulo di resistenza a flessione:
cm³ Wx 9.45 Wy 7.19

Momento di inerzia a torsione:
cm⁴ It 10.60

Modulo di resistenza a torsione:
cm³ Wt 6.90



Codice 1154

Descrizione

Profilo Al an na 45x60 leggero

Dati tecnici

Massa lineare:
kg/m 2.407

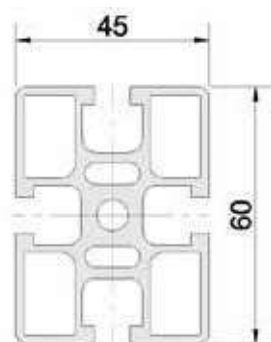
Sezione:
mm² 891

Momento di inerzia a flessione:
cm⁴ Ix 27.24 Iy 16.05

Modulo di resistenza a flessione:
cm³ Wx 9.08 Wy 7.13

Momento di inerzia a torsione:
cm⁴ It 10.00

Modulo di resistenza a torsione:
cm³ Wt 6.45



Codice 1156

Descrizione

Profilo Al an na 40x80

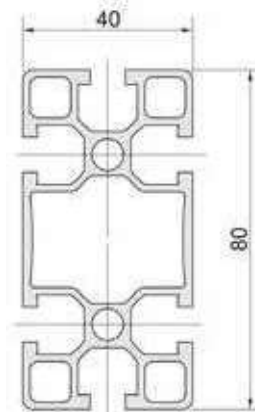
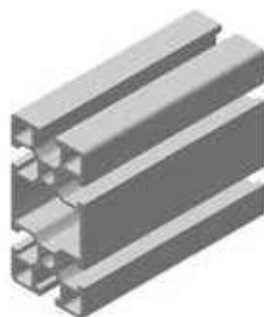
Dati tecnici

Massa lineare:
kg/m 2,2

Sezione:
mm² 808

Momento di inerzia a flessione:
cm⁴ Ix 55,2 Iy 14,7

Modulo di resistenza a flessione:
cm³ Wx 13,8 Wy 7,35



Codice 1158

Descrizione

Profilo Al an na 45x90

Dati tecnici

Massa lineare: kg/m 3.14

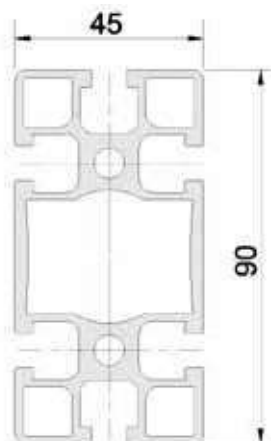
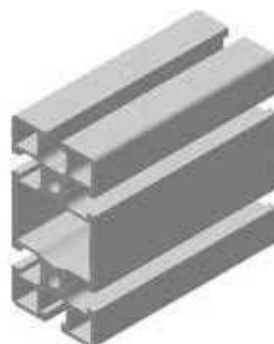
Sezione: mm² 1164

Momento di inerzia a flessione:
cm⁴ Ix 94.19 Iy 24.6

Modulo di resistenza a flessione:
cm³ Wx 20.93 Wy 10.93

Momento di inerzia a torsione:
cm⁴ It 13.50

Modulo di resistenza a torsione:
cm³ Wt 13.00



Note

Vedi Applicazione c



Codice 1159

Descrizione

Profilo Al an na 45x90 leggero

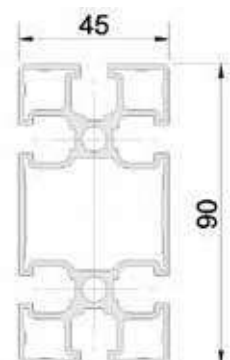
Dati tecnici

Massa lineare:
kg/m 2,480

Sezione al taglio:
mm² 918,5

Momento di inerzia a flessione:
cm⁴ Ix 77,63 Iy 19,45

Modulo di resistenza a flessione:
cm³ Wx 17,25 Wy 8,64



Codice 1162

Descrizione

Profilo Al an na 45x90 3 Cave

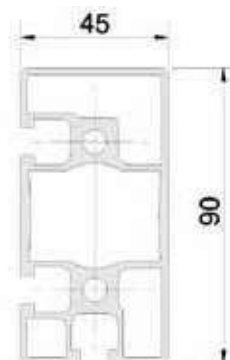
Dati tecnici

Massa lineare:
kg/m 2,94

Sezione:
mm² 1089

Momento di inerzia a flessione:
cm⁴ Ix 84,75 Iy 24,05

Modulo di resistenza a flessione:
cm³ Wx 18,83 Wy 10,68



Codice 1163

Descrizione

Profilo Al an na 50x100

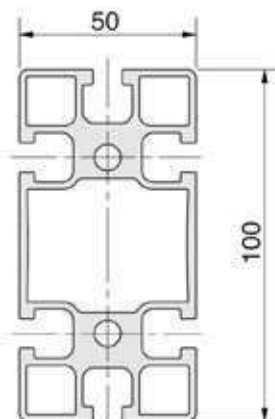
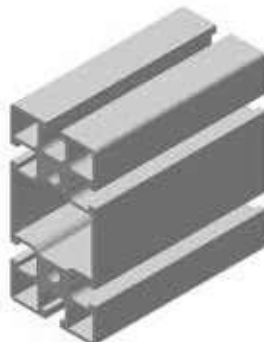
Dati tecnici

Massa lineare:
kg/m 3,96

Sezione:
mm² 1459,5

Momento di inerzia a flessione:
cm⁴ Ix 149,3 Iy 34,9

Modulo di resistenza a flessione:
cm³ Wx 29,86 Wy 13,96



Codice 1164

Descrizione

Profilo Al an na 45x135

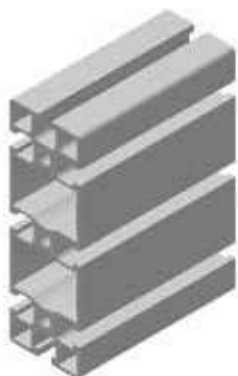
Dati tecnici

Massa lineare:
kg/m 4,43

Sezione:
mm² 1642

Momento di inerzia a flessione:
cm⁴ Ix 293,5 Iy 36,45

Modulo di resistenza a flessione:
cm³ Wx 43,48 Wy 16,2



Codice 1165

Descrizione

Profilo Al an na 45x180 leggero

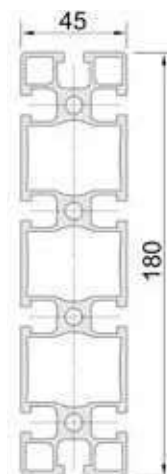
Dati tecnici

Massa lineare:
kg/m 5,74

Sezione:
mm² 2119

Momento di inerzia a flessione:
cm⁴ Ix 659,1 Iy 48,3

Modulo di resistenza a flessione:
cm³ Wx 73,23 Wy 21,47



Codice 1166

Descrizione

Profilo Al an na 45x180

Dati tecnici

Massa lineare:
kg/m 9,04

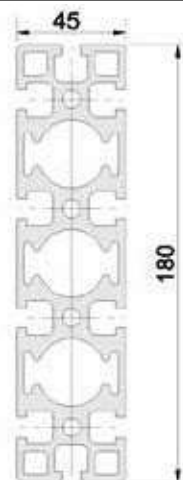
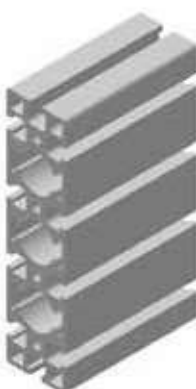
Sezione:
mm² 3349

Momento di inerzia a flessione:
cm⁴ Ix 933,55 Iy 71,15

Modulo di resistenza a flessione:
cm³ Wx 103,73 Wy 31,62

Momento di inerzia a torsione:
cm⁴ It 119,00

Modulo di resistenza a torsione:
cm³ Wt 46,60



Codice 1168

Descrizione

Profilo Al an na 60x60

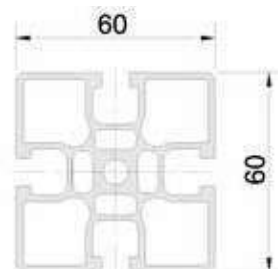
Dati tecnici

Massa lineare:
kg/m 2,71

Sezione:
mm² 1005

Momento di inerzia a flessione:
cm⁴ Ix 32,78 Iy 32,78

Modulo di resistenza a flessione:
cm³ Wx 10,93 Wy 10,93



Codice 1180

Descrizione

Profilo Al an na 80x80

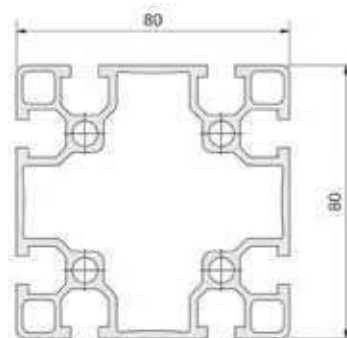
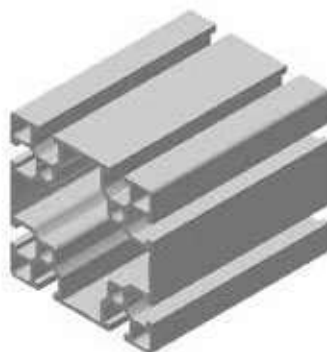
Dati tecnici

Massa lineare:
Kg/m 3,462

Sezione:
mm² 1282

Momento di inerzia a flessione:
cm⁴ Ix 97,653 Iy 97,653

Modulo di resistenza a flessione:
cm³ Wx 24,413 Wy 24,413



Codice 1170

Descrizione

Profilo Al an na 90x90

Dati tecnici

Massa lineare:
kg/m 6,55

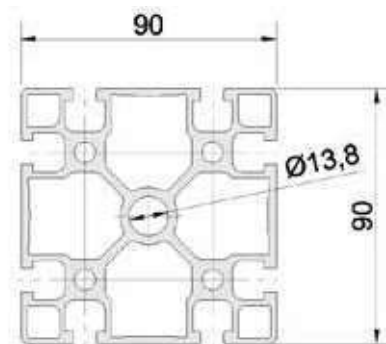
Sezione:
mm² 2424

Momento di inerzia a flessione:
cm⁴ Ix 199 Iy 199

Modulo di resistenza a flessione:
cm³ Wx 44,22 Wy 44,22

Momento di inerzia a torsione:
cm⁴ It 85,60

Modulo di resistenza a torsione:
cm³ Wt 25,60



Codice 1174

Descrizione

Profilo Al an na 90x90 leggero

Dati tecnici

Massa lineare:
kg/m 5,100

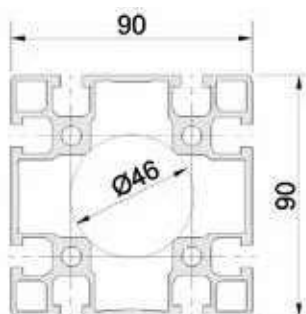
Sezione:
mm² 1888

Momento di inerzia a flessione:
cm⁴ Ix 176 Iy 176

Modulo di resistenza a flessione:
cm³ Wx 39,10 Wy 39,10

Momento di inerzia a torsione:
cm⁴ It 68,00

Modulo di resistenza a torsione:
cm³ Wt 22,20



Codice 1175

Descrizione

Profilo Al an na 100x100

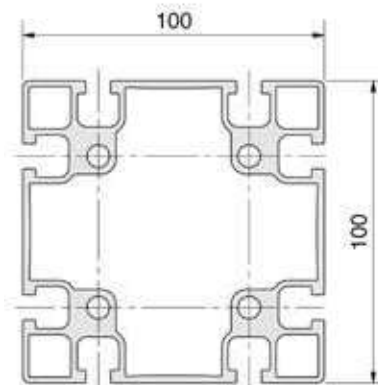
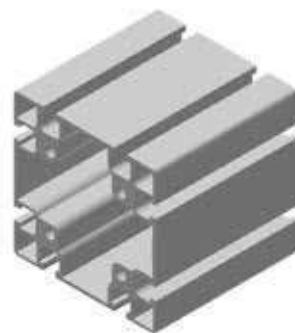
Dati tecnici

Massa lineare:
kg/m 5,58

Sezione:
mm² 2060,8

Momento di inerzia a flessione:
cm⁴ Ix 242,3 Iy 242,3

Modulo di resistenza a flessione:
cm³ Wx 48,46 Wy 48,46



Codice 1178

Descrizione

Profilo Al an na 90x180

Dati tecnici

Massa lineare:
kg/m 11,97

Sezione al taglio:
mm² 4435

Momento di inerzia a flessione:
cm⁴ Ix 1370 Iy 406,9

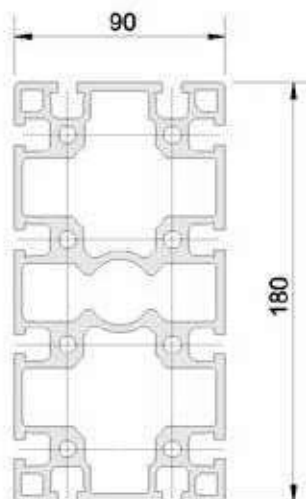
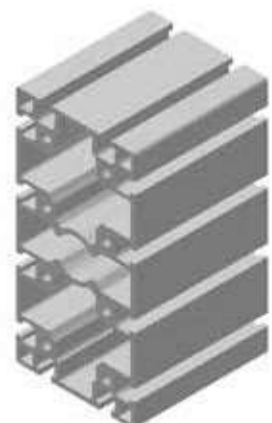
Modulo di resistenza a flessione:
cm³ Wx 152,2 Wy 90,42

Momento di inerzia a torsione:
cm⁴ It 418,00

Modulo di resistenza a torsione:
cm³ Wt 77,00

Note

Lunghezza barra: mm. 3850 - mm. 6000

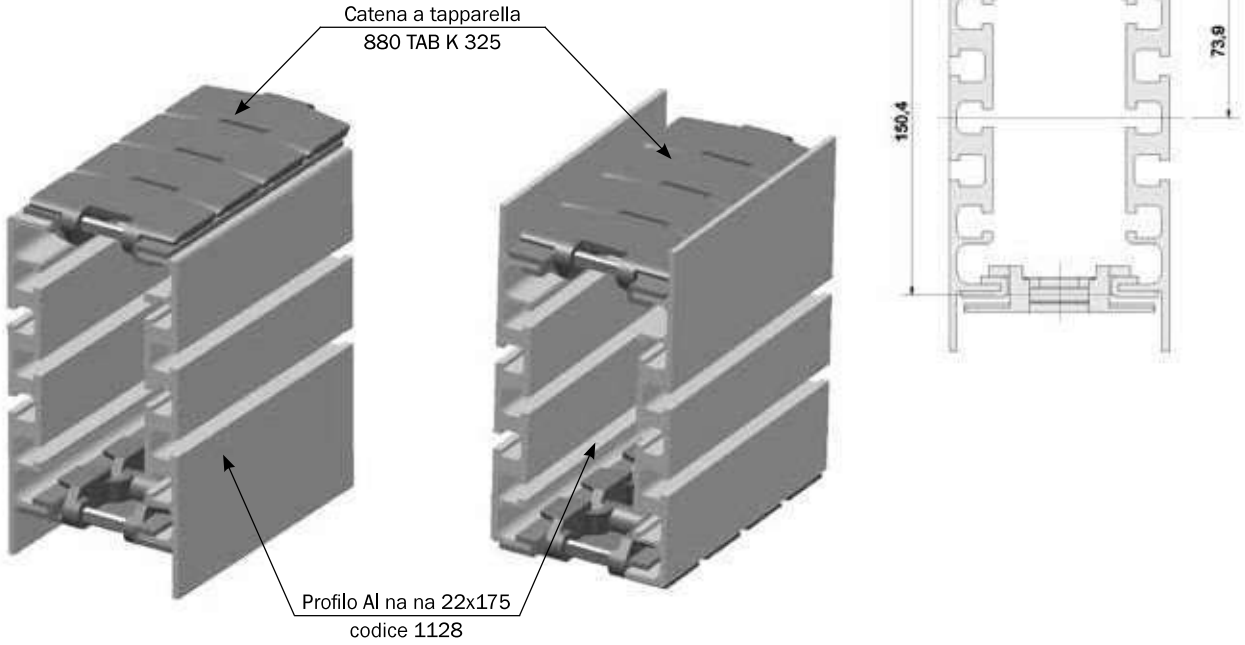


a Applicazione

Descrizione

Esempio di realizzazione di trasportatori a catena tapparella

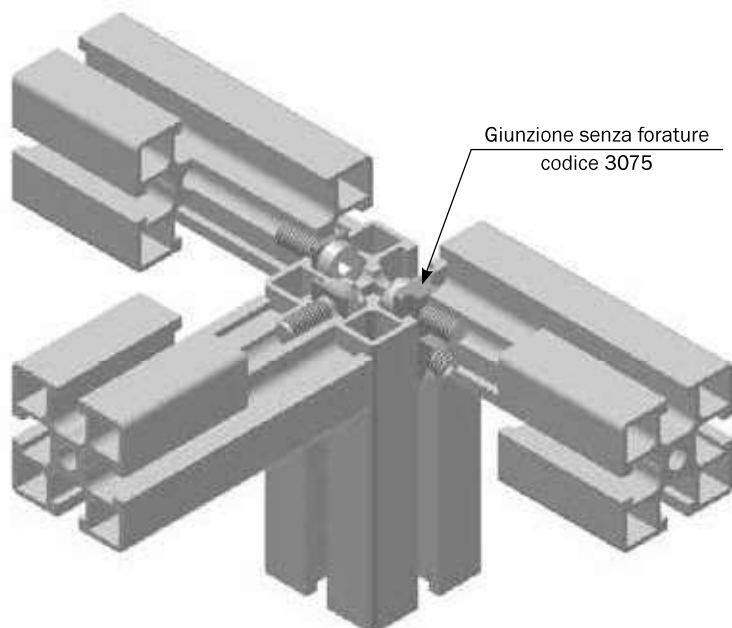
L = dimensione variabile a seconda della catena



b Applicazione

Descrizione

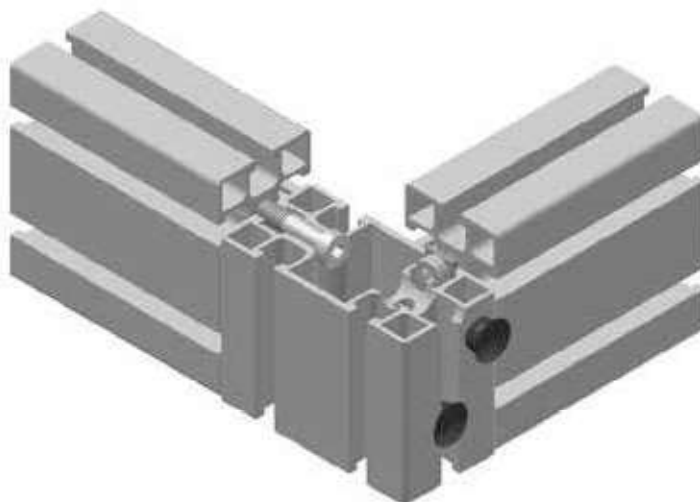
Esempio di giunzione a 3 vie:
due profili possono essere uniti con la tradizionale connessione a vite;
il terzo profilo deve essere fissato con la giunzione senza forature codice 3075



c Applicazione

Descrizione

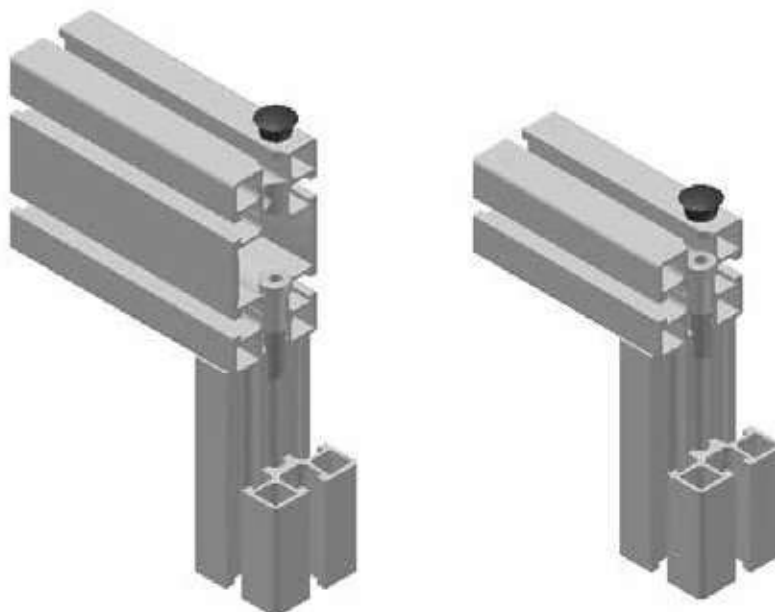
**Esempio di giunzione ad angolo
con foro di servizio e foro lamato**



d Applicazione

Descrizione

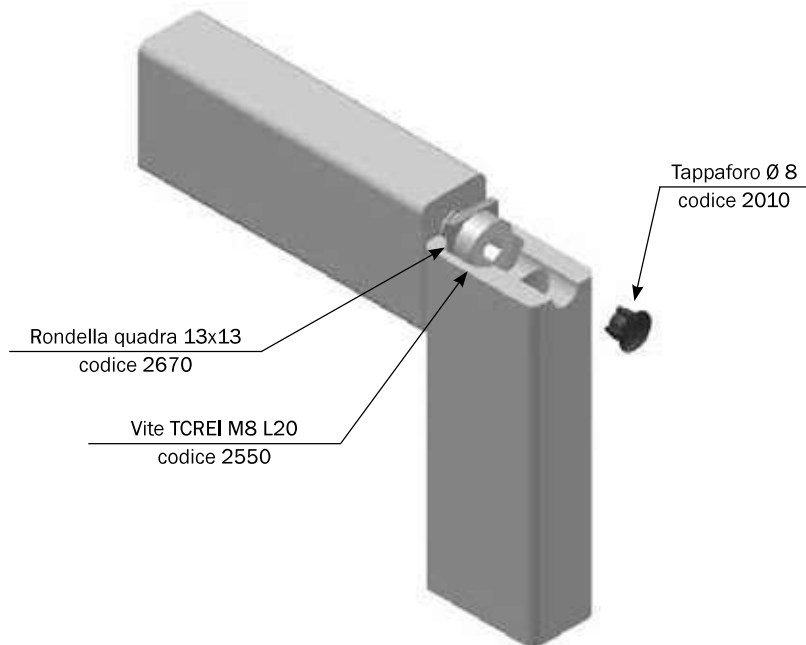
**Giunzione
con foro lamato $\varnothing 13.5$ - $\varnothing 8.5$**



e **Applicazione**

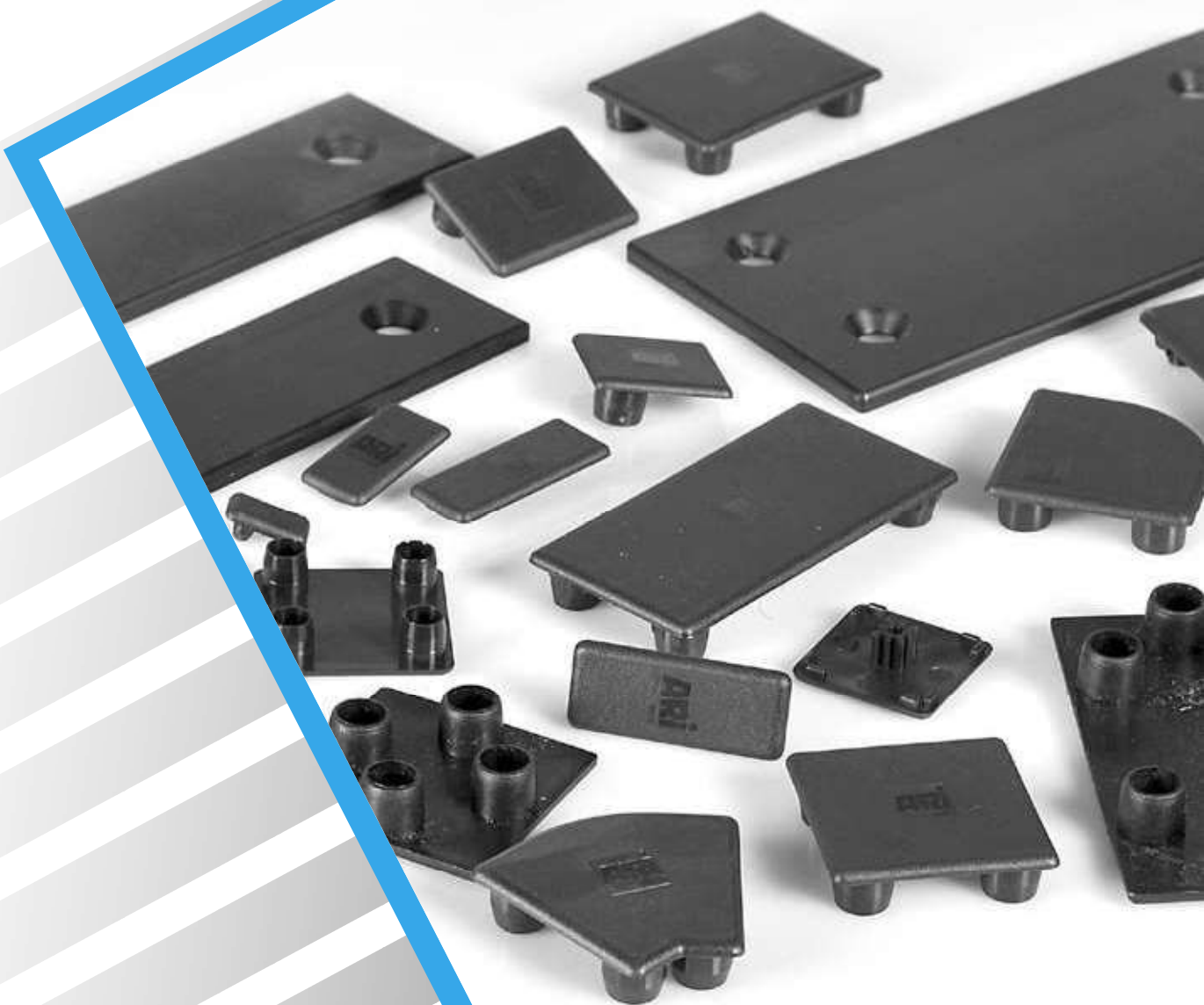
Descrizione

**Giunzione in cava
con foro di servizio Ø 7**





Terminali e profili di chiusura



Codice 2001

Descrizione

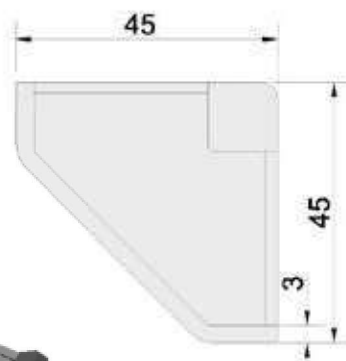
Terminale giunzione 45x45 angolare

Materiale

Nylon nero

Note

Da utilizzare con giunzione codice 3080



Codice 2003

Descrizione

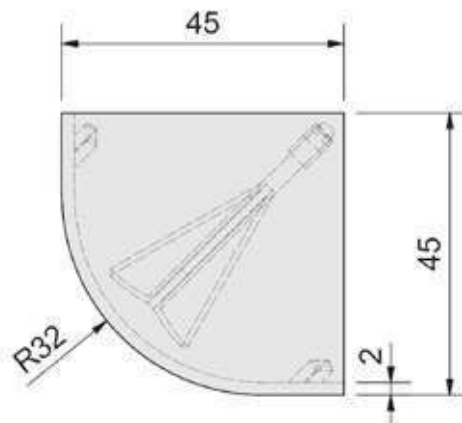
Terminale giunzione 45x45 raggato

Materiale

Nylon nero

Note

Da utilizzare con giunzione codice 3081



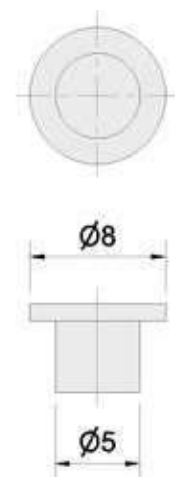
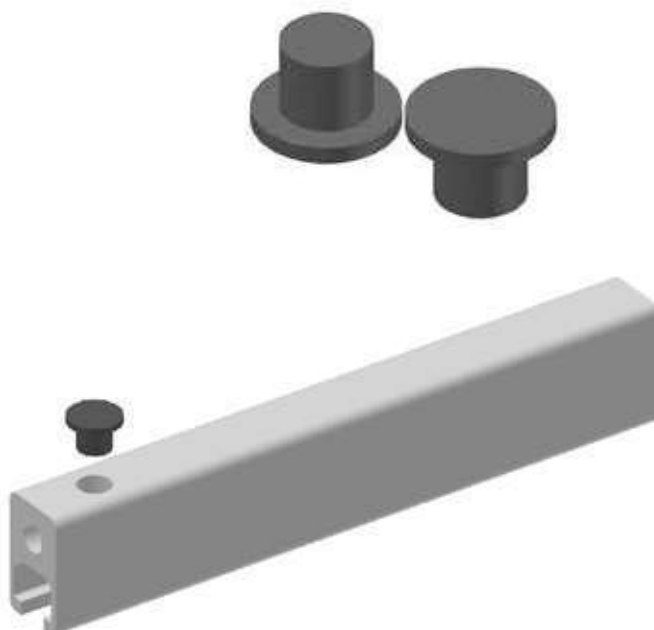
Codice 2005

Descrizione

Tappaforo Ø 5

Materiale

Nylon nero



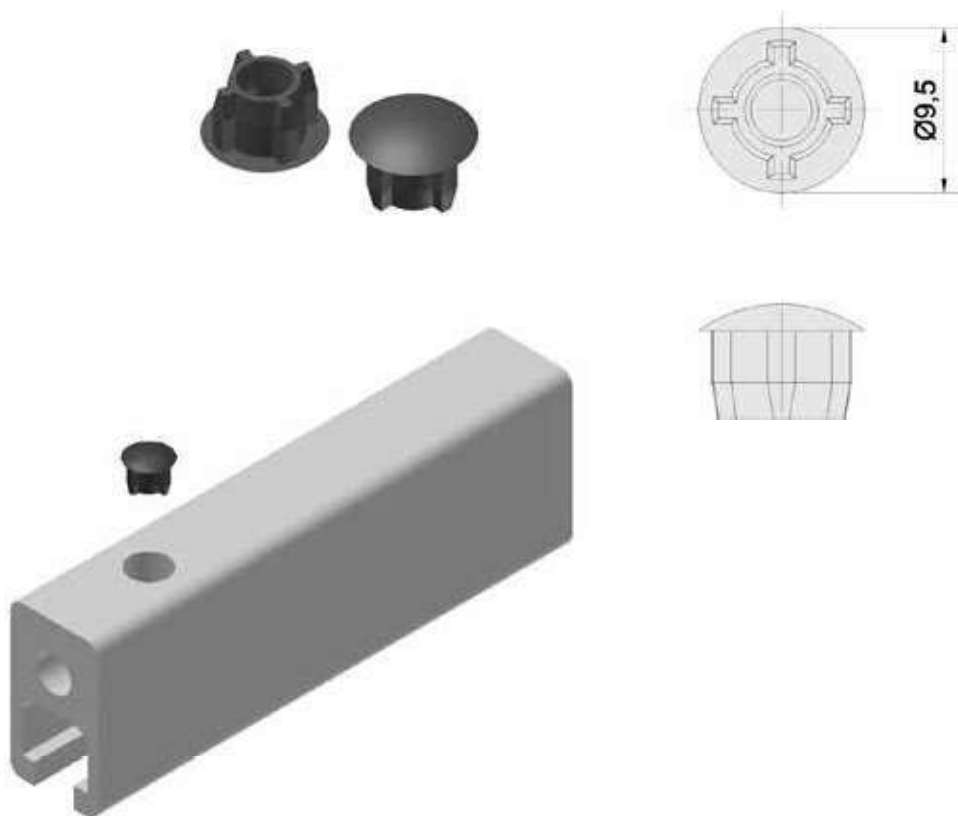
Codice 2010

Descrizione

Tappaforo Ø 8

Materiale

Nylon nero



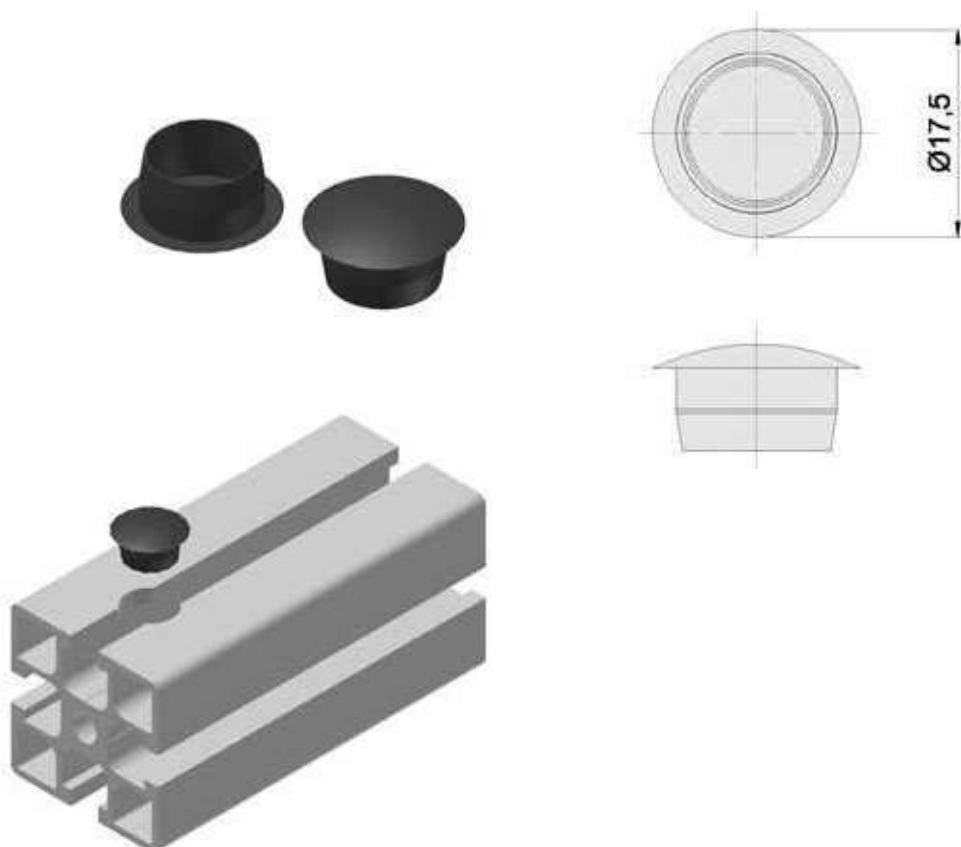
Codice 2015

Descrizione

Tappaforo Ø 13.5

Materiale

Nylon nero



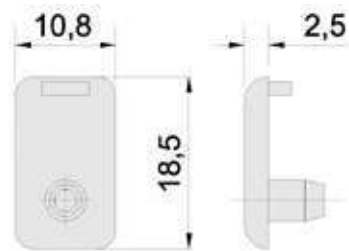
Codice 2020

Descrizione

Terminale profilo 10.8x18.5

Materiale

Nylon nero



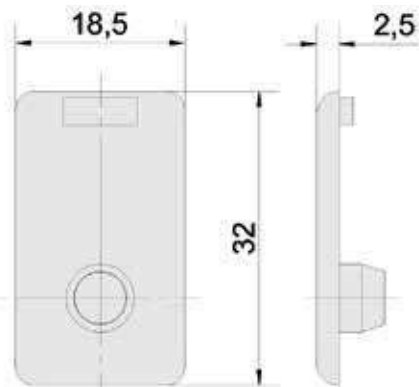
Codice 2030

Descrizione

Terminale profilo 18.5x32

Materiale

Nylon nero



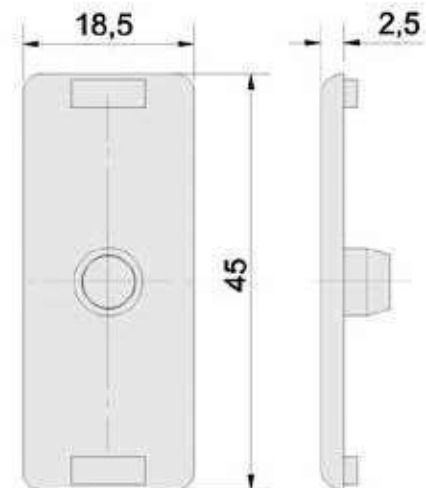
Codice 2035

Descrizione

Terminale profilo 18.5x45

Materiale

Nylon nero



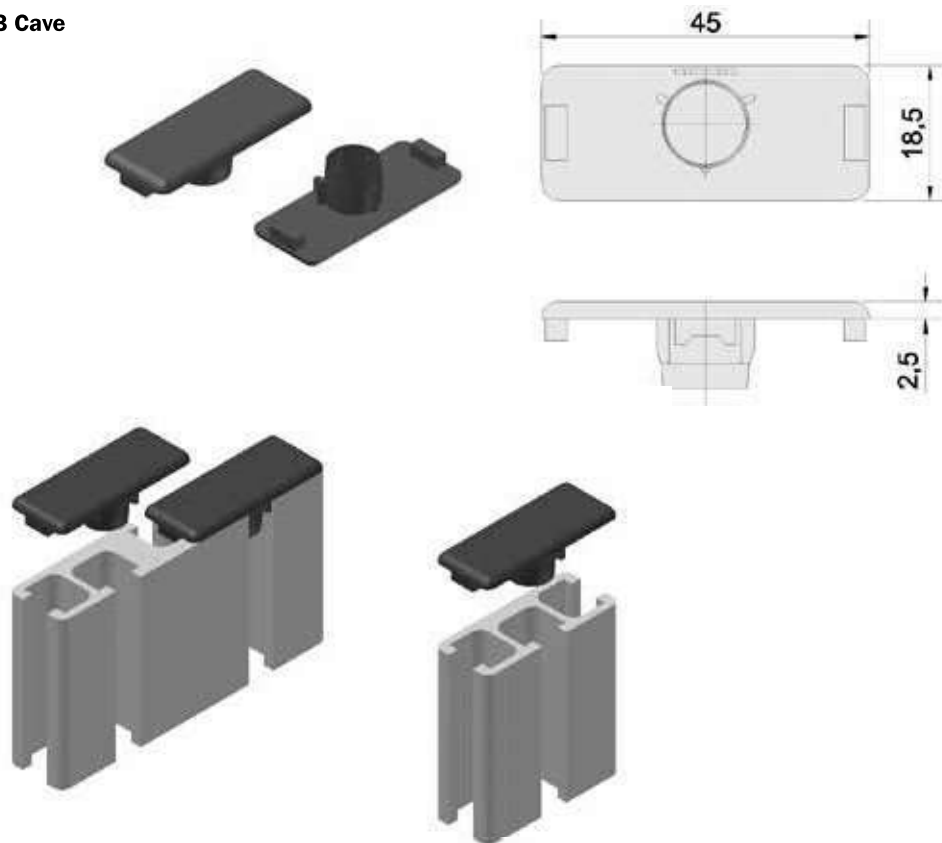
Codice 2036

Descrizione

Terminale profilo 18.5x45 3 Cave

Materiale

Nylon nero



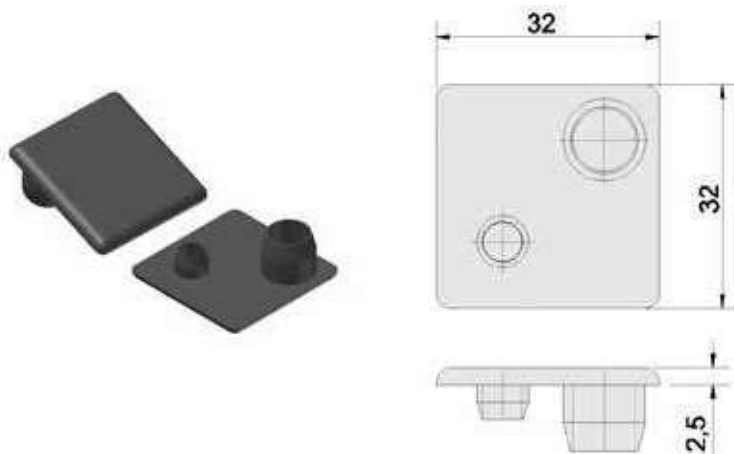
Codice 2045

Descrizione

Terminale profilo 32x32

Materiale

Nylon nero



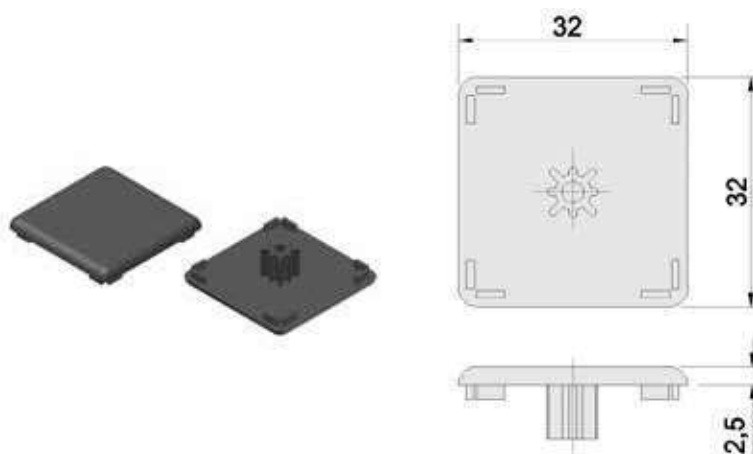
Codice 2046

Descrizione

Terminale profilo 32x32 4 Cave

Materiale

Nylon nero



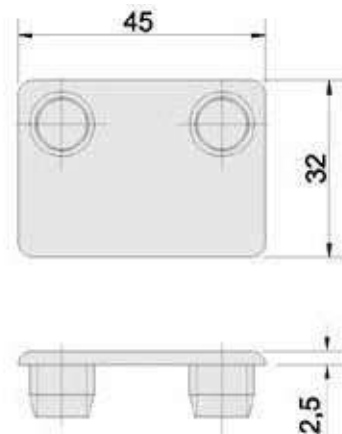
Codice 2050

Descrizione

Terminale profilo 32x45

Materiale

Nylon nero



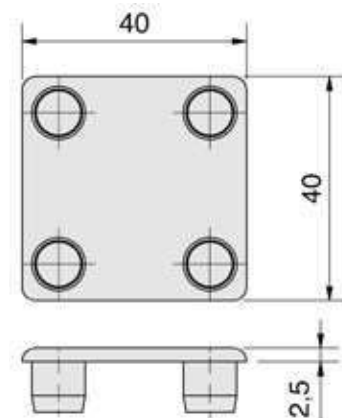
Codice 2052

Descrizione

Terminale profilo 40x40

Materiale

Nylon nero



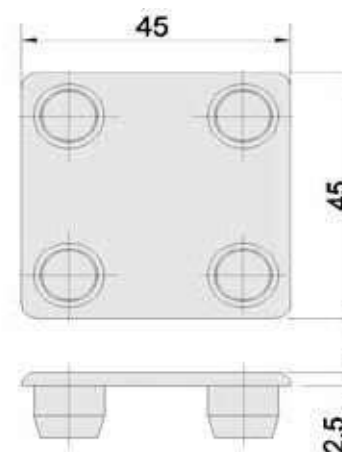
Codice 2055

Descrizione

Terminale profilo 45x45

Materiale

Nylon nero



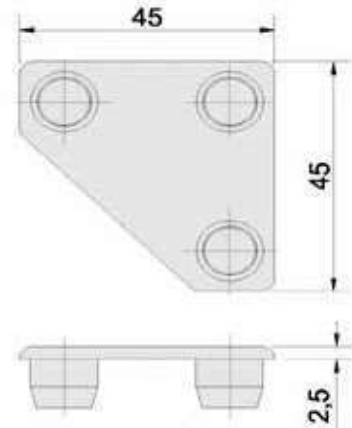
Codice 2060

Descrizione

Terminale profilo 45x45 angolare

Materiale

Nylon nero



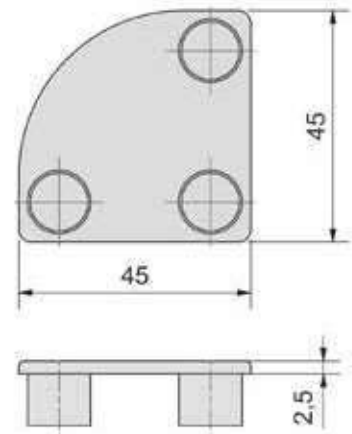
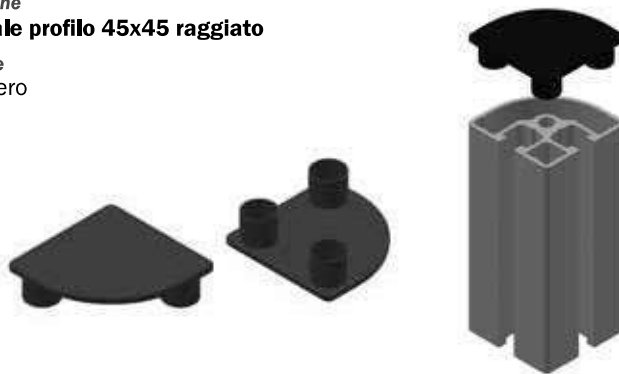
Codice 2061

Descrizione

Terminale profilo 45x45 raggiato

Materiale

Nylon nero



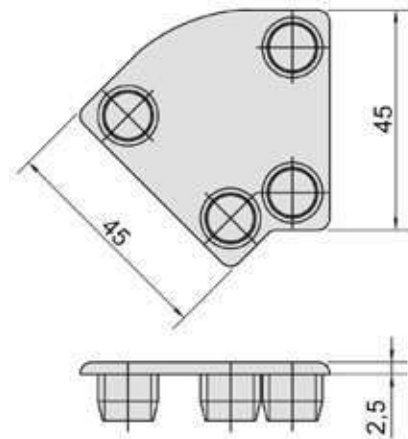
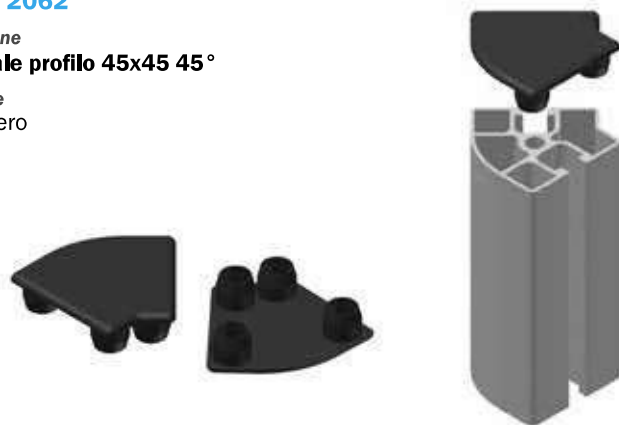
Codice 2062

Descrizione

Terminale profilo 45x45 45°

Materiale

Nylon nero



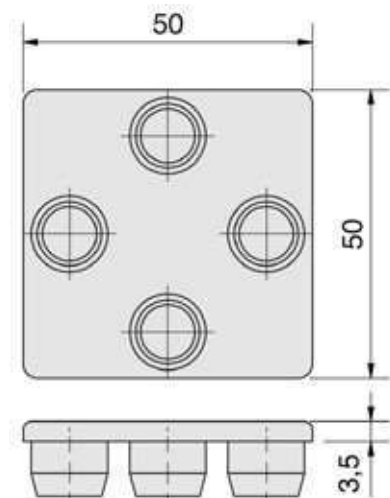
Codice 2064

Descrizione

Terminale profilo 50x50

Materiale

Nylon nero



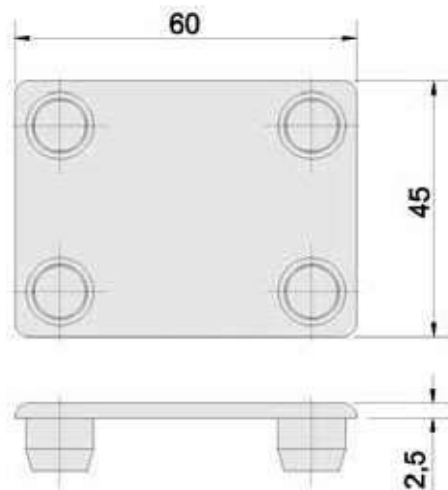
Codice 2065

Descrizione

Terminale profilo 45x60

Materiale

Nylon nero



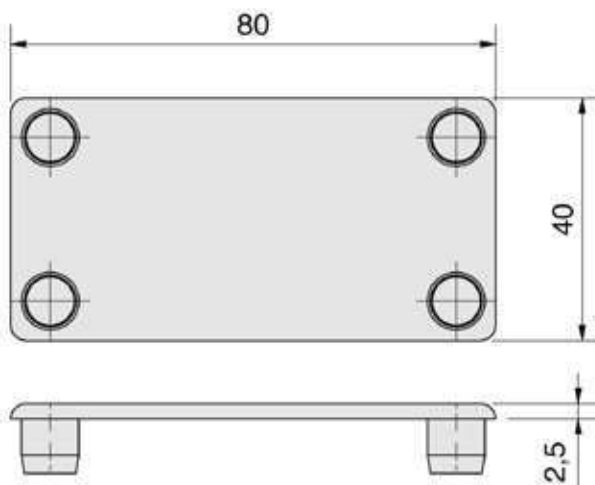
Codice 2067

Descrizione

Terminale profilo 40x80

Materiale

Nylon nero



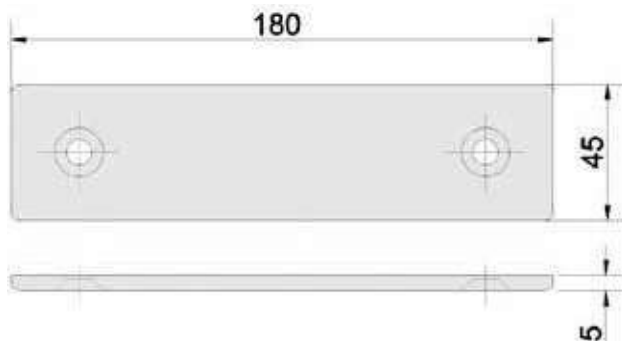
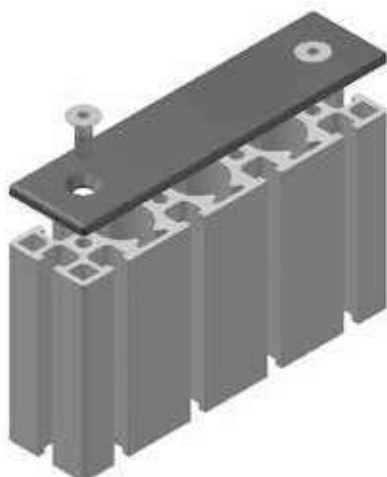
Codice 2069

Descrizione

Terminale profilo 45x180

Materiale

Alluminio anodizzato nero



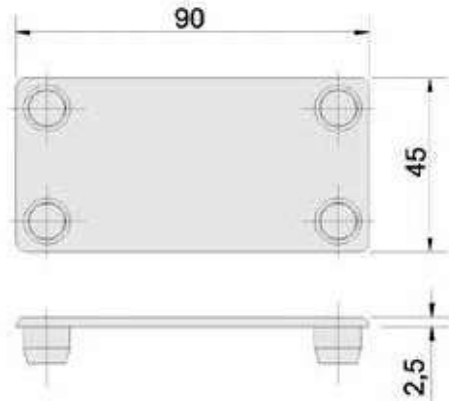
Codice 2070

Descrizione

Terminale profilo 45x90

Materiale

Nylon nero



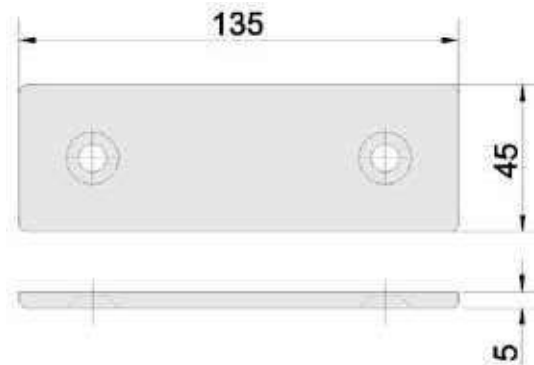
Codice 2071

Descrizione

Terminale profilo 45x135

Materiale

Alluminio anodizzato nero



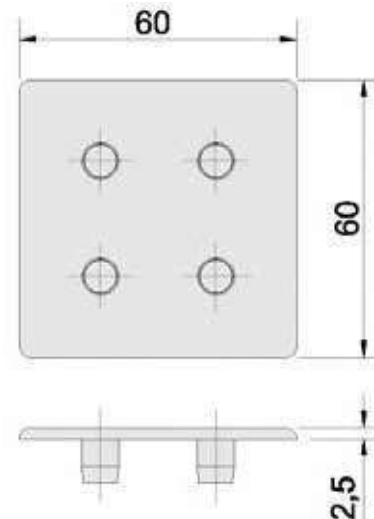
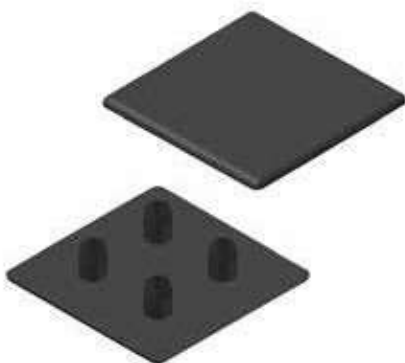
Codice 2072

Descrizione

Terminale profilo 60x60

Materiale

Nylon nero



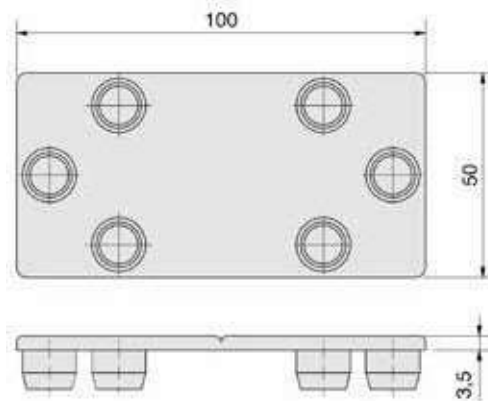
Codice 2073

Descrizione

Terminale profilo 50x100

Materiale

Nylon nero



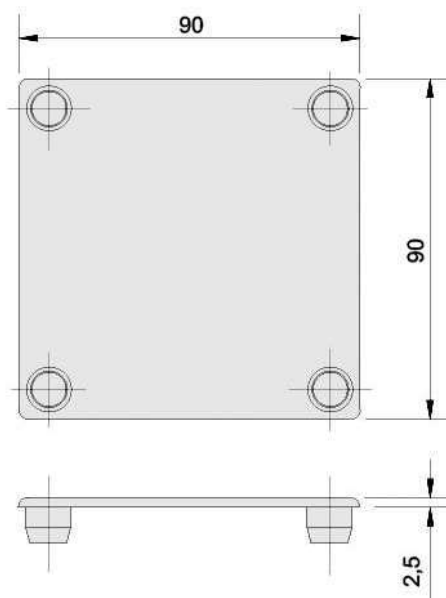
Codice 2075

Descrizione

Terminale profilo 90x90

Materiale

Nylon nero



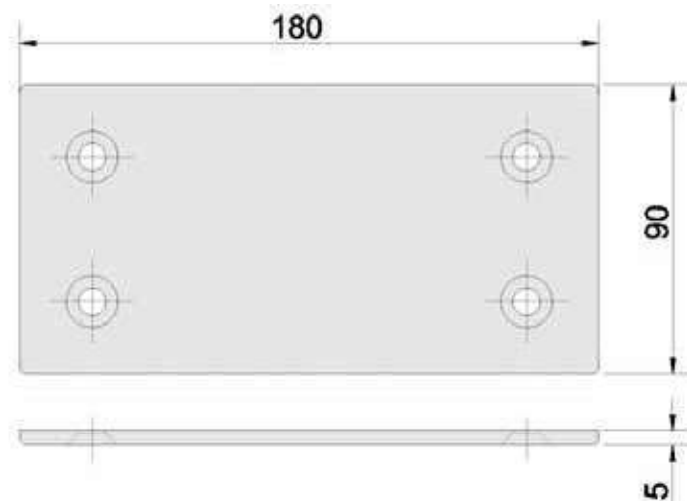
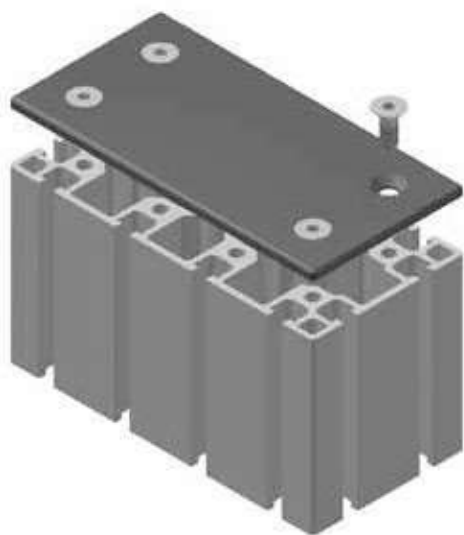
Codice 2076

Descrizione

Terminale profilo 90x180

Materiale

Alluminio anodizzato nero



Codice 2080

Descrizione

Profilo chiusura morbido

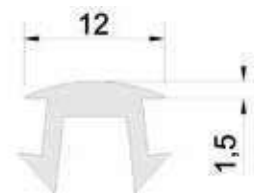
Materiale

Gomma 70 shore grigio

Note

Confezione commerciale da mt. 50

Vedi Applicazione a



Codice 2085

Descrizione

Profilo chiusura rigido

Materiale

PVC estruso grigio

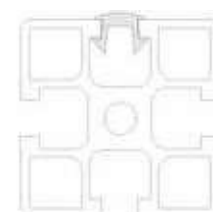
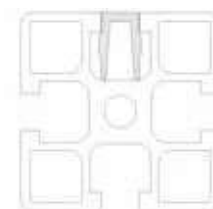
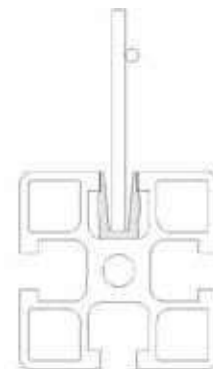
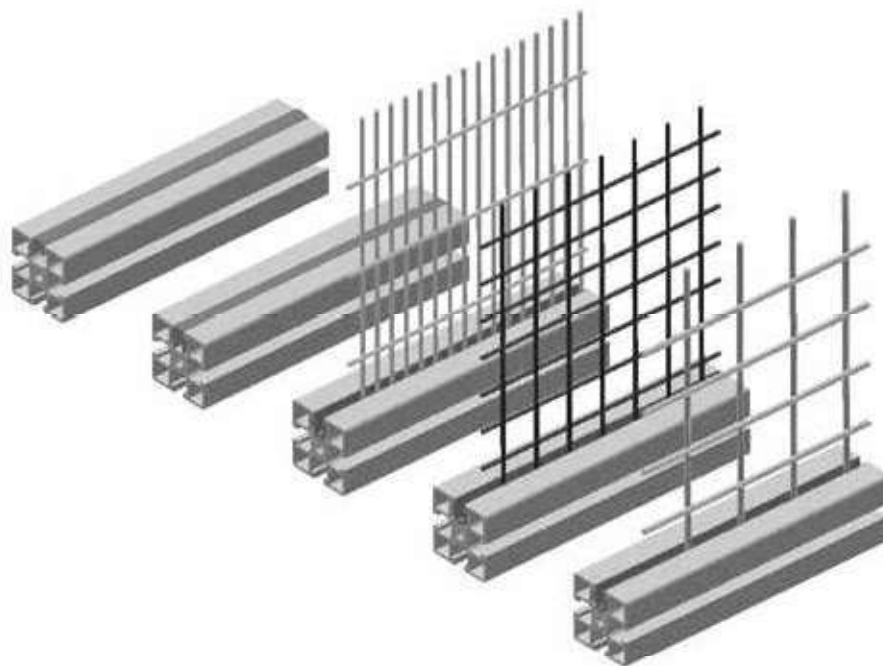
Note

Lunghezza standard: 2000 mm.

Vedi Applicazione a



a Applicazione



Codice 2087

Descrizione

Profilo chiusura rigido per cava ridotta

Materiale

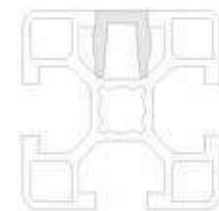
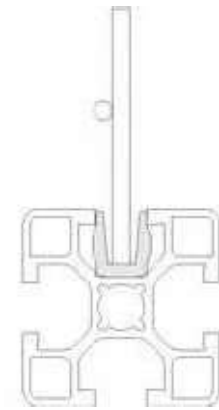
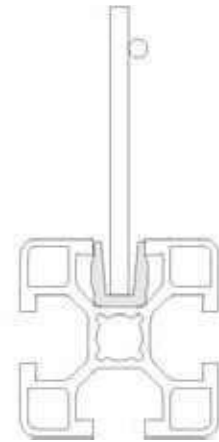
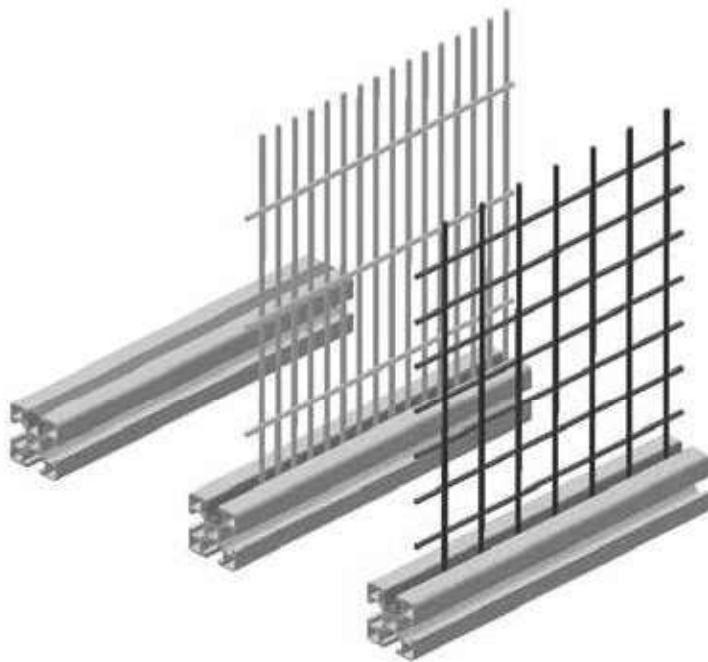
PVC estruso grigio

Note

Lunghezza standard: 2000 mm.
Da usare con profilo 32x32 4 cave

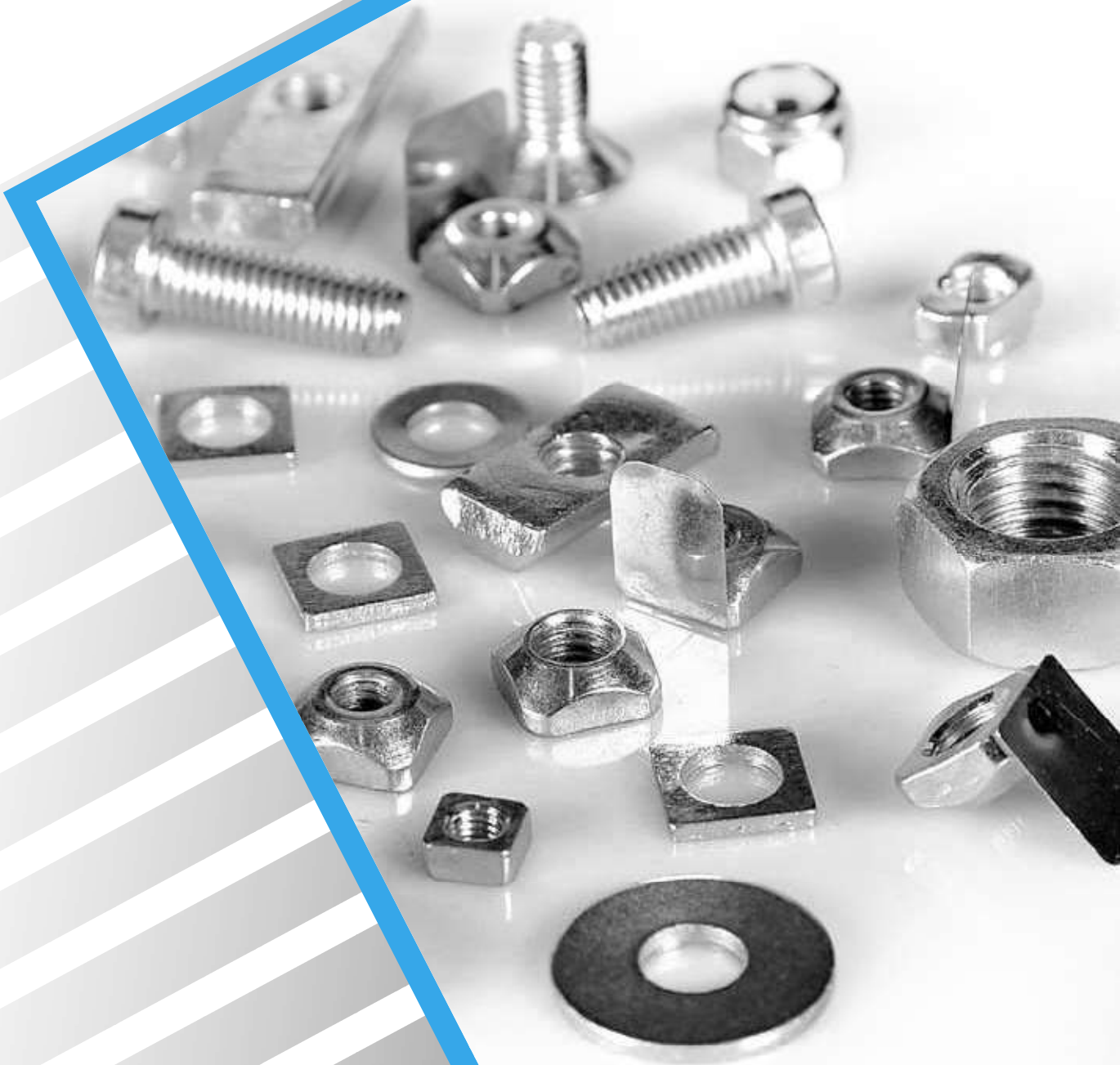


b Applicazione





Elementi di fissaggio



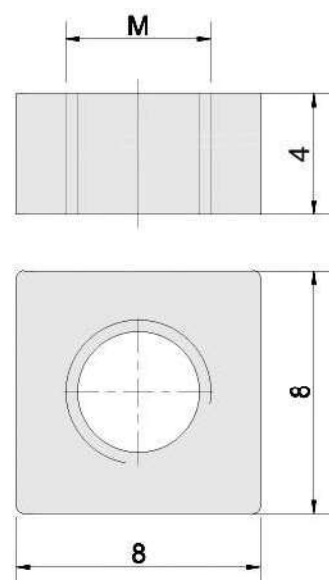
Codice 2414 - 2415

Descrizione

Dado quadro cava 5

Note

Da utilizzare con profilati cava 5



Codice	M	Materiale
2414	M4	Acciaio zincato
2415	M5	Acciaio zincato

Codice 2456

Descrizione

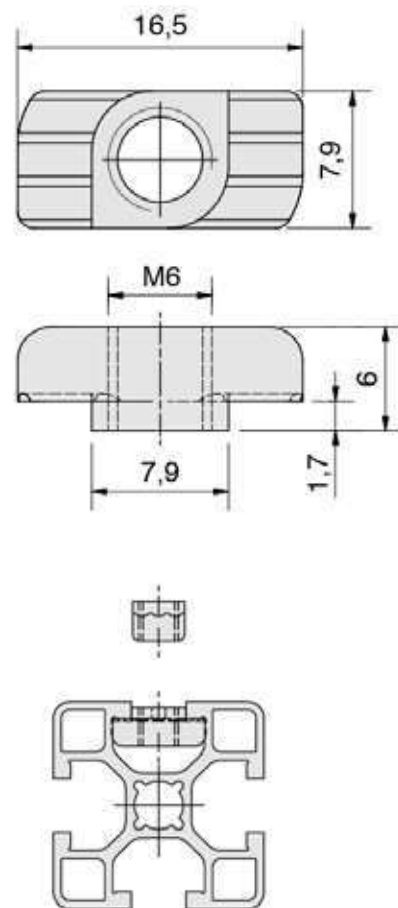
Inserto 32 4C M6

Materiale

Acciaio zincato

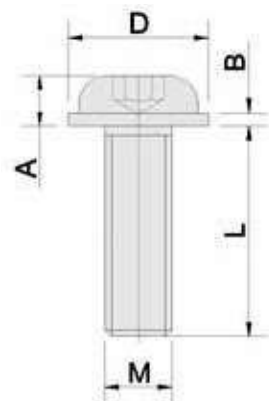
Note

Per inserimento in cava a struttura montata



Codice 2510...2522*Descrizione***Vite con testa a bottone flangiata con esagono incassato***Note*

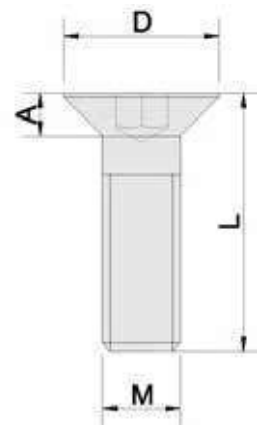
Disponibili in confezioni commerciali da 50 pezzi



Codice	M	A	B	D	L	Materiale
2510	M6	3,3	1,2	12,5	16	Acciaio zincato
2515	M6	3,3	1,2	12,5	20	Acciaio zincato
2520	M6	3,3	1,2	12,5	30	Acciaio zincato
2522	M6	3,3	1,2	12,5	40	Acciaio zincato

Codice 2525 - 2530*Descrizione***Vite con testa svasata piana con esagono incassato***Note*

Disponibili in confezioni commerciali da 50 pezzi



Codice	M	A	D	L	Materiale
2525	M5	2,8	10	14	Acciaio zincato
2530	M6	3,5	12	20	Acciaio zincato



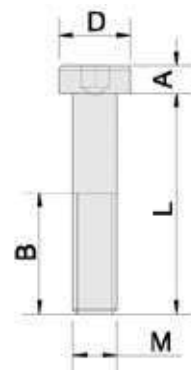
Codice 2535...2577

Descrizione

Vite con testa cilindrica con esagono incassato a testa ribassata

Note

Disponibili in confezioni commerciali da 50 pezzi



Codice	M	A	B	D	L	Materiale
2535	M6	4	L	10	14	Acciaio zincato
2540	M6	4	L	10	20	Acciaio zincato
2541	M6	4	L	10	20	Acciaio Inox
2542	M6	4	L	10	16	Acciaio Inox
2543	M8	5	L	13	10	Acciaio Inox
2545	M8	5	L	13	16	Acciaio zincato
2546	M8	5	L	13	16	Acciaio Inox
2550	M8	5	L	13	20	Acciaio zincato
2551	M8	5	L	13	20	Acciaio Inox
2556	M8	5	L	13	25	Acciaio Inox
2555	M8	5	L	13	25	Acciaio zincato
2558	M8	5	L	13	30	Acciaio zincato
2560	M8	5	22	13	35	Acciaio zincato
2565	M8	5	22	13	40	Acciaio zincato
2566	M8	5	22	13	40	Acciaio inox
2570	M8	5	22	13	60	Acciaio zincato
2576	M5	5	L	8,5	30	Acciaio zincato
2577	M6	6	L	10	35	Acciaio zincato

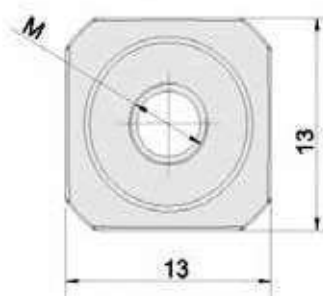
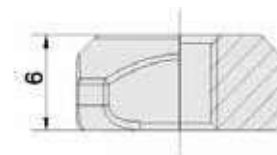
Codice 2610...2629

Descrizione

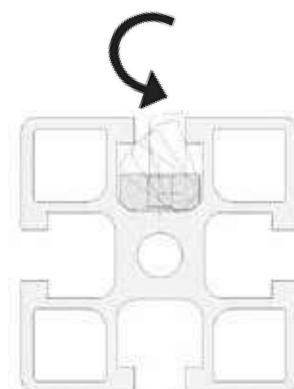
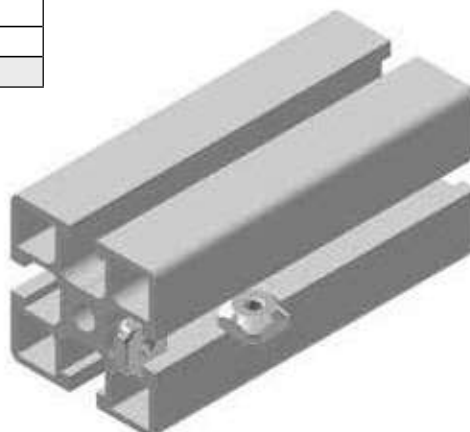
Dado quadro

Note

Disponibili in confezioni commerciali da 50 pezzi



Codice	M	Materiale
2610	M4	Acciaio zincato
2616	M5	Acciaio zincato
2622	M6	Acciaio zincato
2628	M8	Acciaio zincato
2629	M8	Acciaio inox



Codice 2634

Descrizione

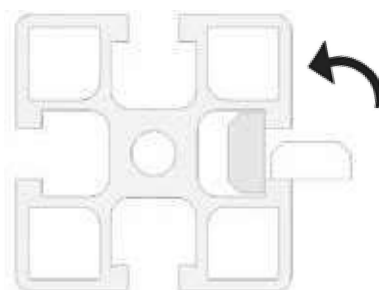
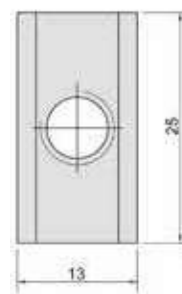
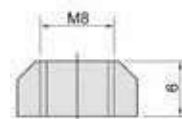
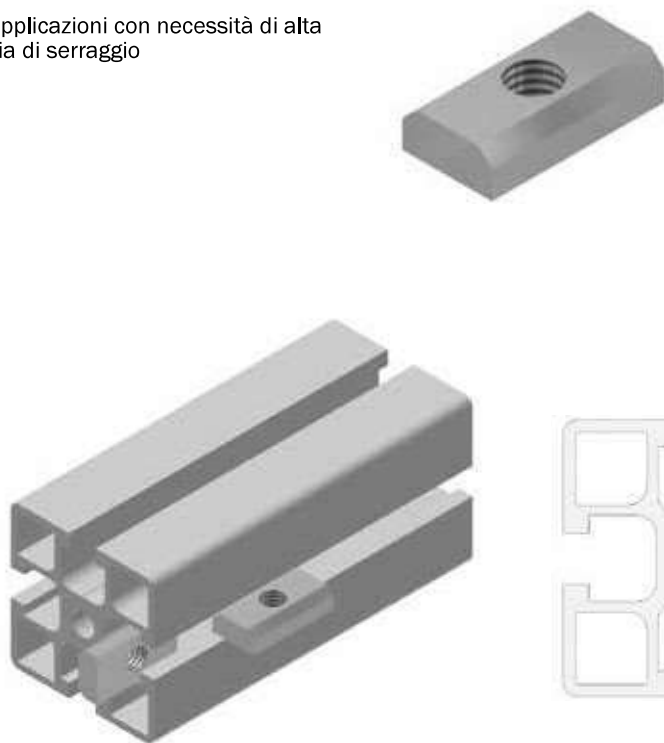
Dado rettangolare M8 L25

Materiale

Acciaio zincato

Note

Per applicazioni con necessità di alta coppia di serraggio



Codice 2640

Descrizione

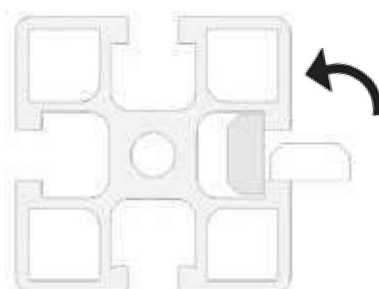
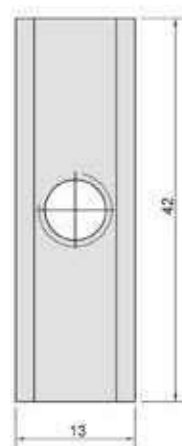
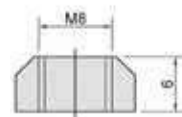
Dado rettangolare M8 L42

Materiale

Acciaio zincato

Note

Per applicazioni con necessità di alta coppia di serraggio



Codice 2646...2664

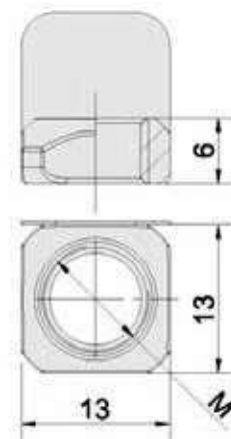
Descrizione

Dado quadro con linguetta

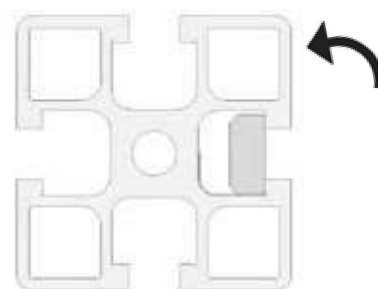
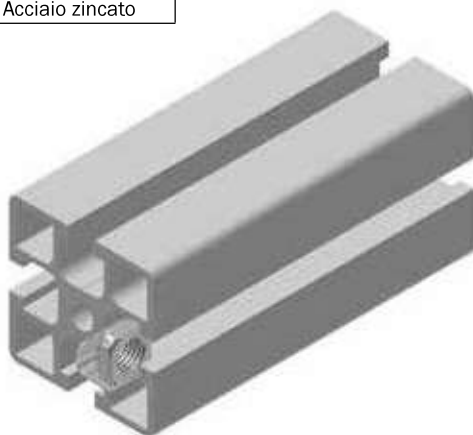
Note

Dado anticaduta

Disponibili in confezioni commerciali da 25 pezzi



Codice	M	Materiale
2646	M4	Acciaio zincato
2652	M5	Acciaio zincato
2658	M6	Acciaio zincato
2664	M8	Acciaio zincato



Codice 2670 - 2671

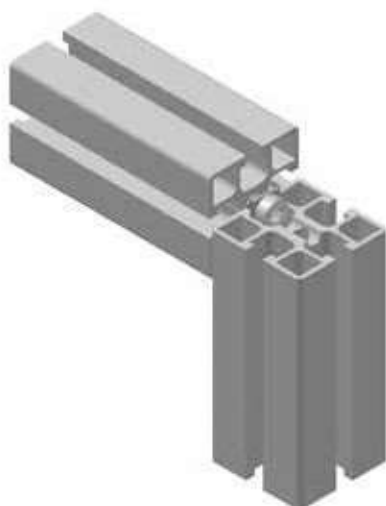
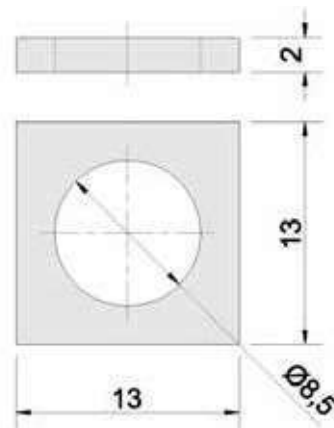
Descrizione

Rondella quadra 13x13

Note

Accessorio indispensabile per distribuire correttamente il precarico della vite su una superficie più ampia

Disponibili in confezioni commerciali da 50 pezzi



Codice	Materiale
2670	Acciaio zincato
2671	Acciaio Inox

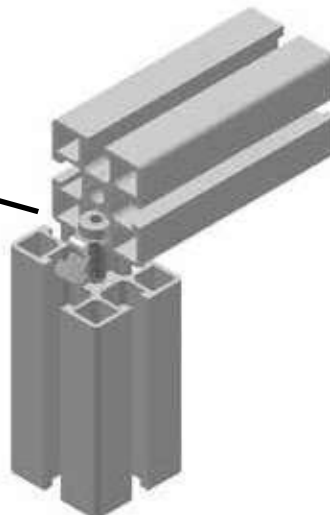
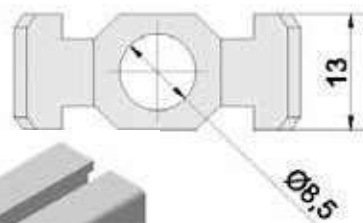
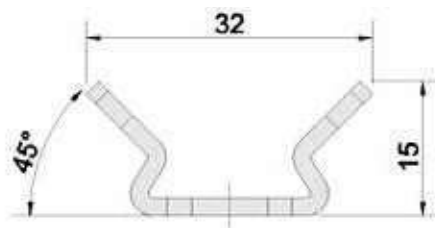
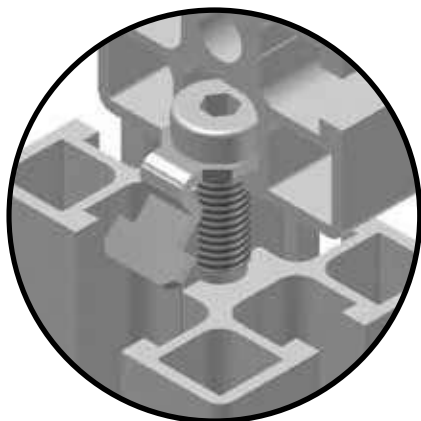
Codice 2676

Descrizione

Dispositivo antirotazione

Materiale

Acciaio zincato



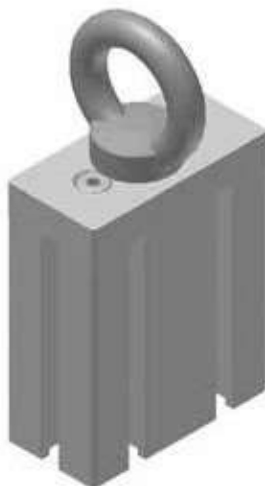
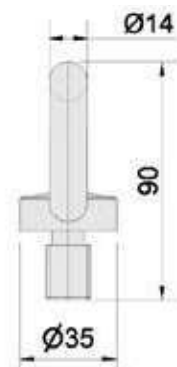
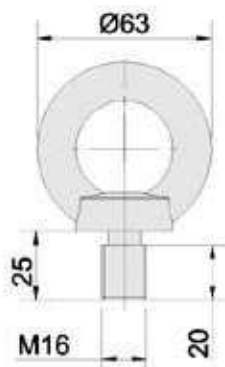
Codice 2688

Descrizione

Golfare M16

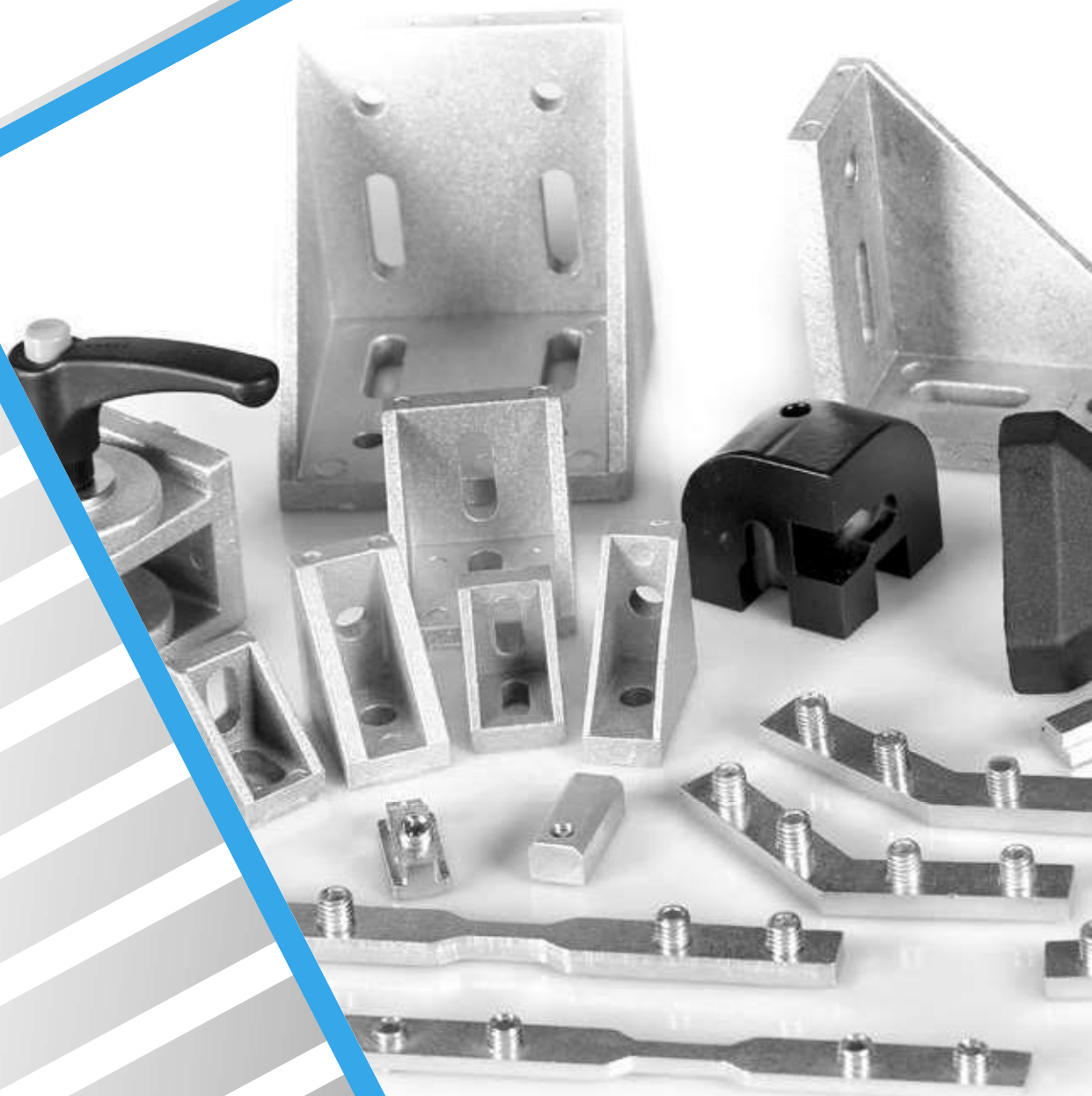
Materiale

Acciaio zincato





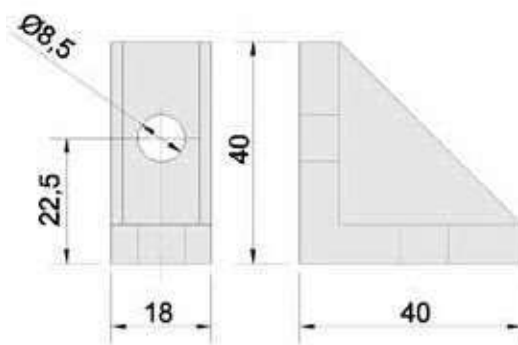
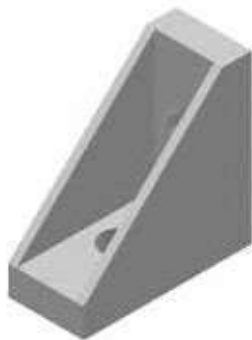
Elementi di giunzione



Codice 3010

Descrizione
Angolare 18x40

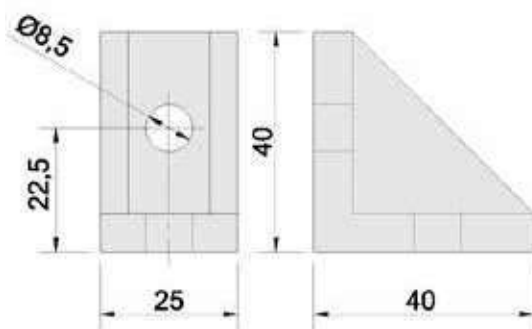
Materiale
Alluminio pressofuso



Codice 3015

Descrizione
Angolare 25x40

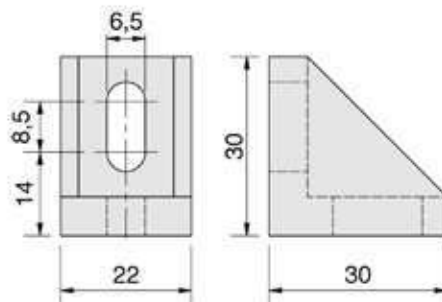
Materiale
Alluminio pressofuso



Codice 3017

Descrizione
Angolare 22x30 asola 6.5

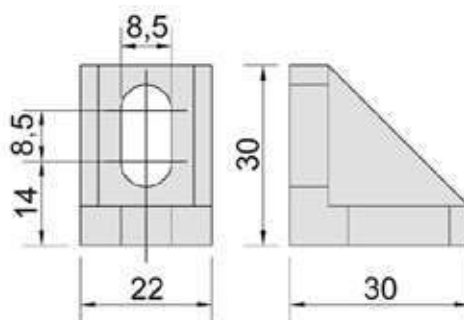
Materiale
Alluminio pressofuso



Codice 3018

Descrizione
Angolare 22x30 asola 8.5

Materiale
Alluminio pressofuso



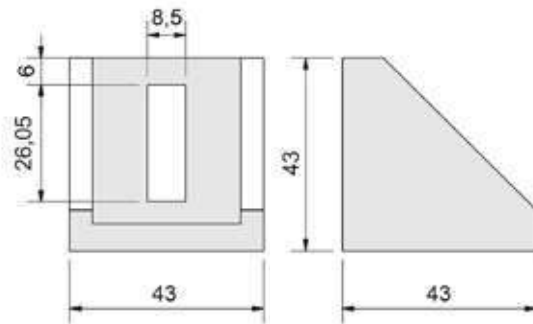
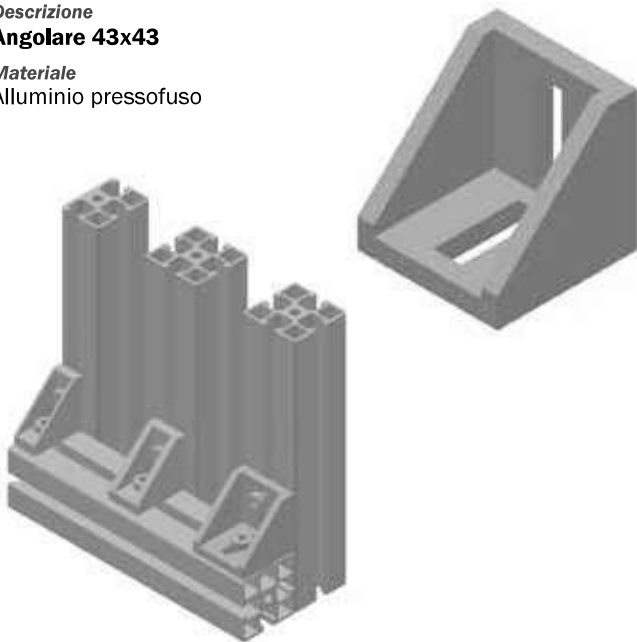
Codice 3020

Descrizione

Angolare 43x43

Materiale

Alluminio pressofuso



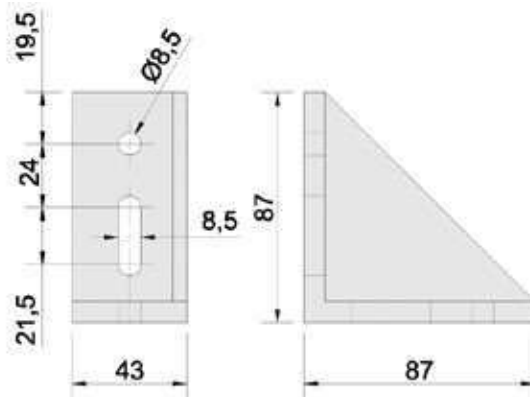
Codice 3025

Descrizione

Angolare 43x87

Materiale

Alluminio pressofuso



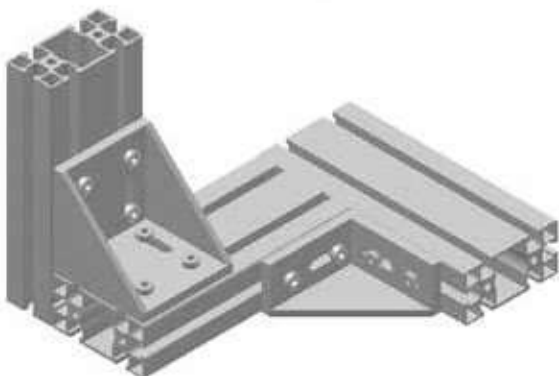
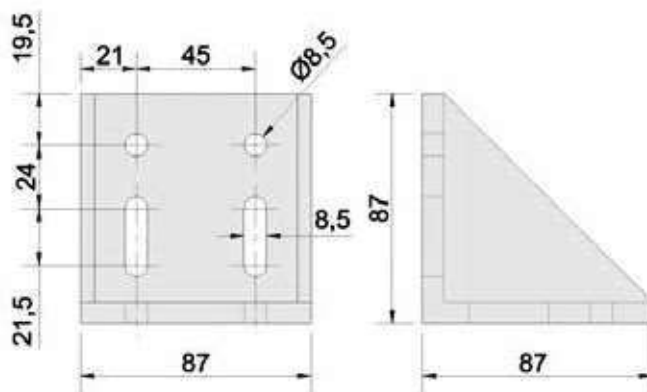
Codice 3030

Descrizione

Angolare 87x87

Materiale

Alluminio pressofuso



Codice 3035

Descrizione

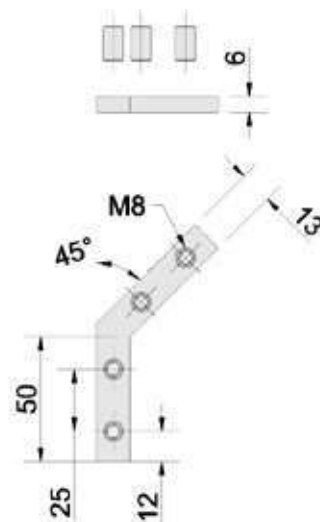
Giunto in cava 45°

Materiale

Acciaio zincato

Note

Per giunzioni a 45°
con taglio di testa
profilati a 22°30'
Completo di grani M8x10



Codice 3036

Descrizione

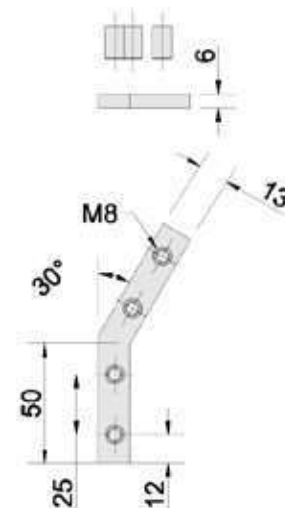
Giunto in cava 30°

Materiale

Acciaio zincato

Note

Per giunzioni a 30°
con taglio di testa
profilati a 15°
Completo di grani M8x10



Codice 3037

Descrizione

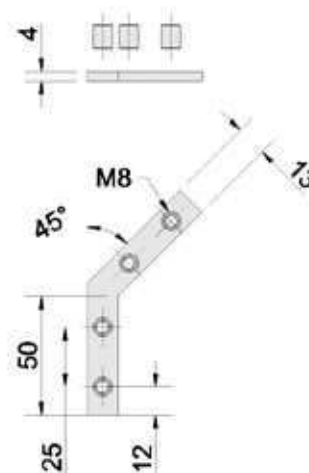
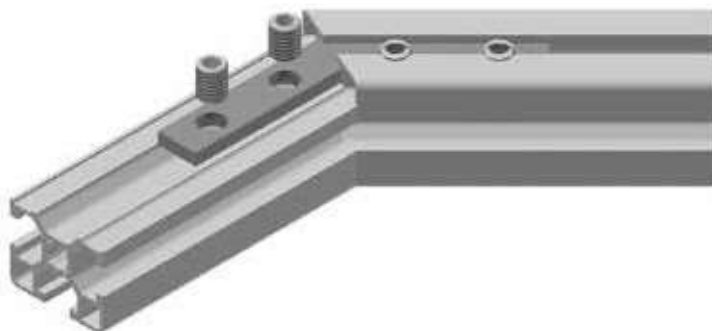
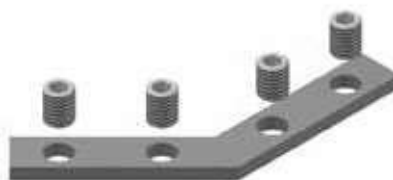
Giunto in cava 45° CR

Materiale

Acciaio zincato

Note

Per giunzioni a 45°
con taglio di testa
profilati a 22°30'
nei profili 32x32 4 cave
Completo di grani M8x10



Codice 3039

Descrizione

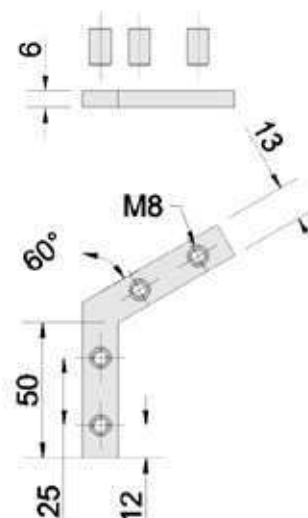
Giunto in cava 60°

Materiale

Acciaio zincato

Note

Per giunzioni a 60°
con taglio di testa
profilati a 30°
Completo di grani M8x10



Codice 3040

Descrizione

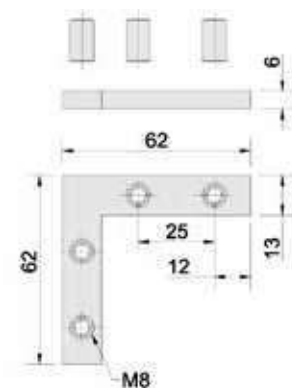
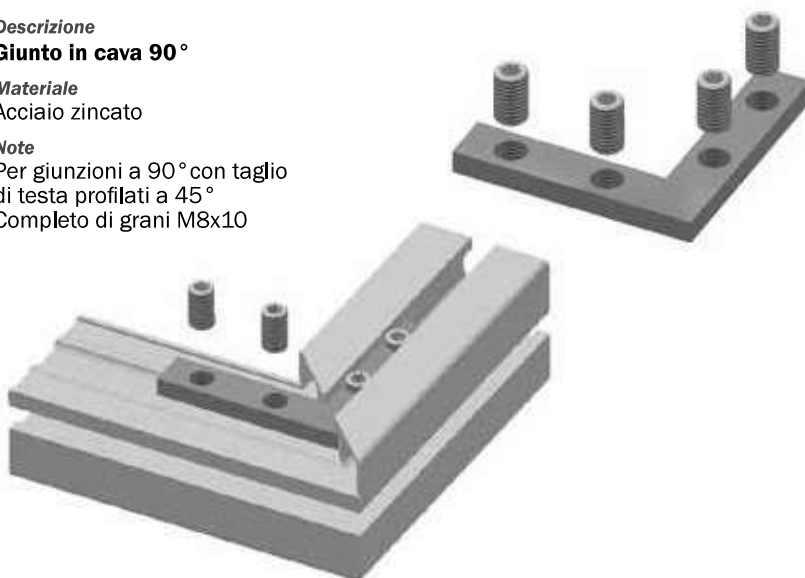
Giunto in cava 90°

Materiale

Acciaio zincato

Note

Per giunzioni a 90° con taglio
di testa profilati a 45°
Completo di grani M8x10



Codice 3041

Descrizione

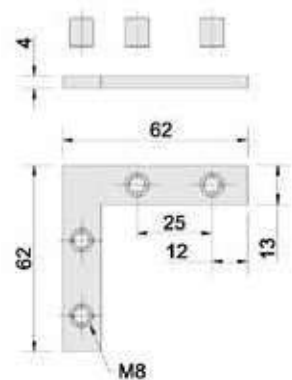
Giunto in cava 90° CR

Materiale

Acciaio zincato

Note

Per giunzioni a 90°
con taglio di testa
profilati a 45°
nei profili con cava ridotta
Completo di grani M8x10



Codice 3046

Descrizione

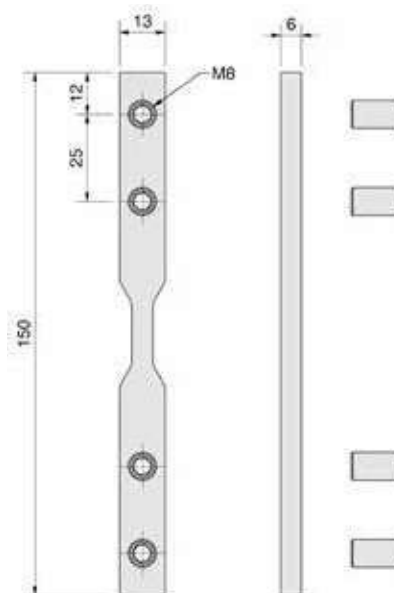
Giunto in cava deformabile

Materiale

Ferro zincato

Note

Permette di realizzare giunzioni di qualsiasi ampiezza
Completo di grani M8x10



Codice 3047

Descrizione

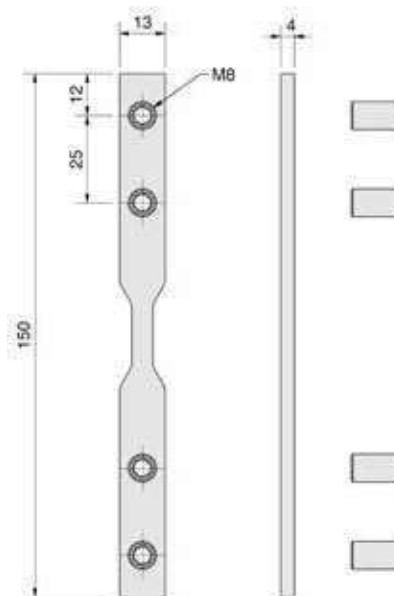
Giunto in cava deformabile cr

Materiale

Ferro zincato

Note

Permette di realizzare giunzioni di qualsiasi ampiezza
Completo di grani M8x10



Codice 3050

Descrizione

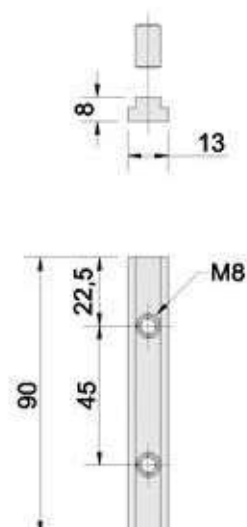
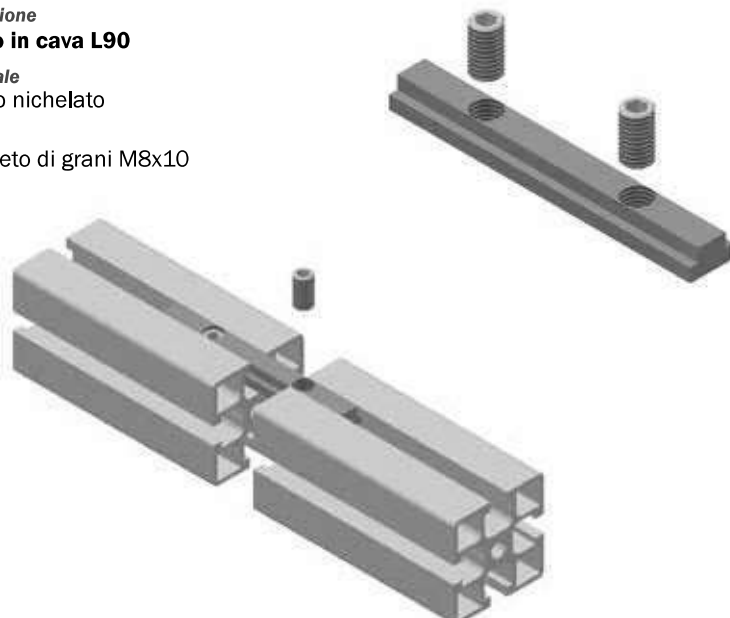
Giunto in cava L90

Materiale

Acciaio nichelato

Note

Completo di grani M8x10



Codice 3055

Descrizione

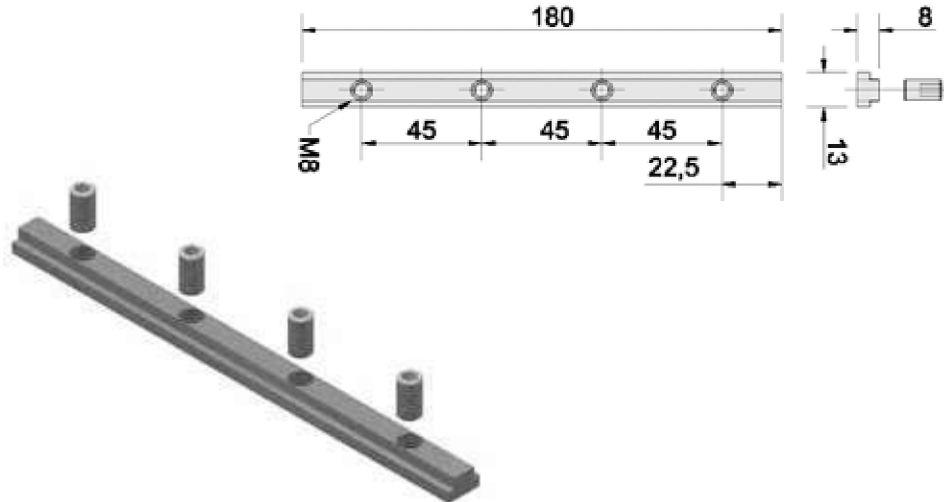
Giunto in cava L180

Materiale

Acciaio nichelato

Note

Completo di grani M8x10



Codice 3060

Descrizione

Giunto snodato 45x45 leva

Materiale

Alluminio pressofuso

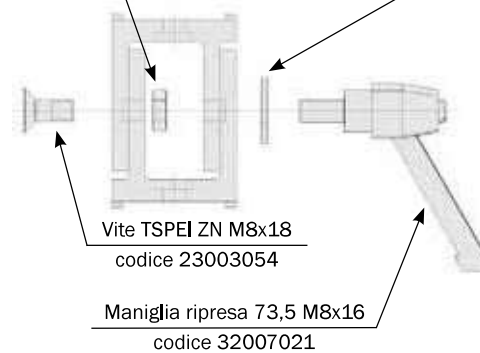
Note

Per le quote si veda il giunto snodato 3065



Dado esagonale zn M8x5
codice 23001007

Rondella gommino 24x8x2
codice 32007018



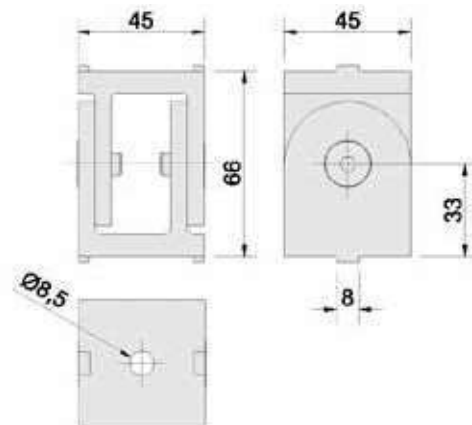
Codice 3065

Descrizione

Giunto snodato 45x45 vite

Materiale

Alluminio pressofuso



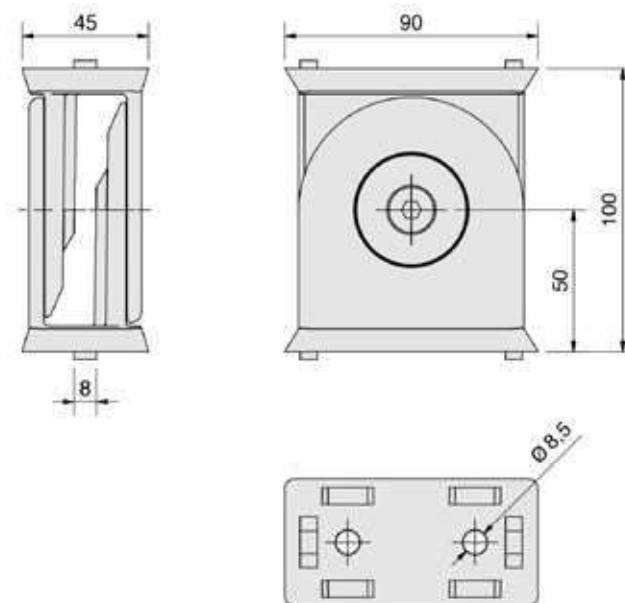
Codice 3066

Descrizione

Giunto snodato 45x90 vite

Materiale

Zinco presso fuso



Codice 3070

Descrizione

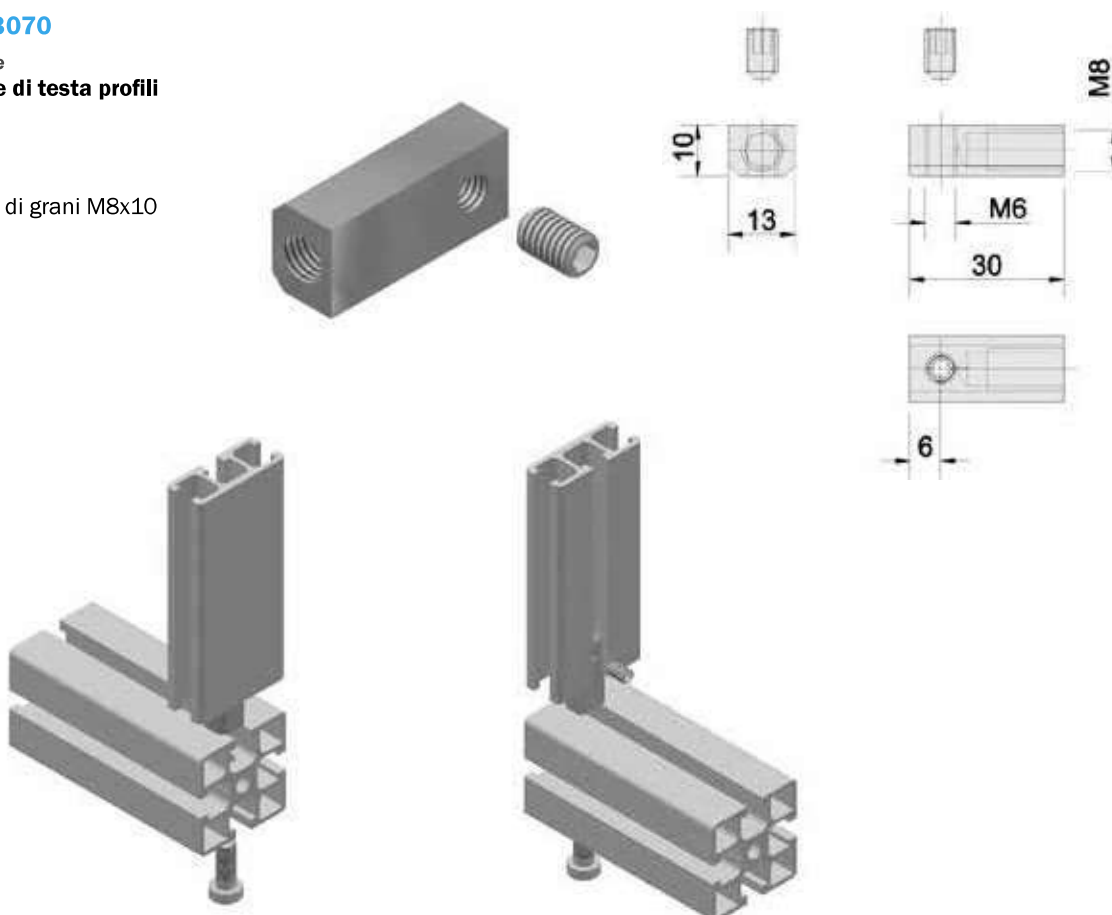
Giunzione di testa profili

Materiale

Alluminio

Note

Completo di grani M8x10

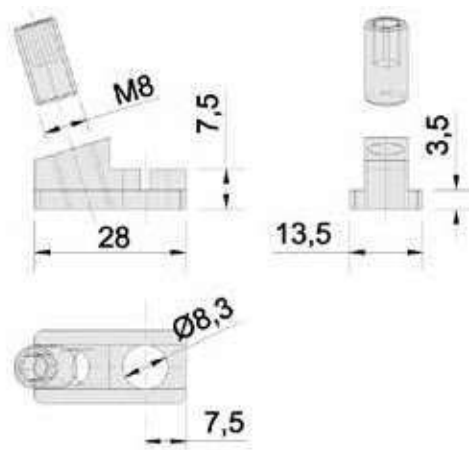
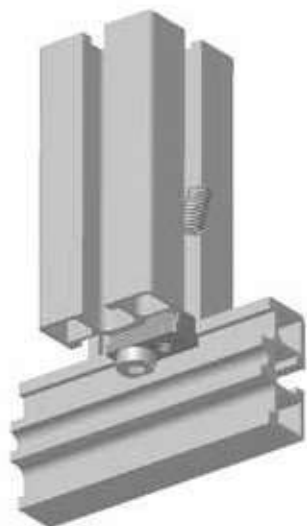


Codice 3075*Descrizione***Giunzione senza forature***Materiale*

Acciaio zincato

Note

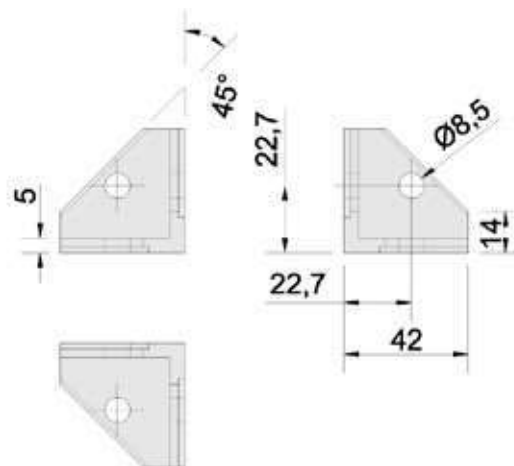
Si effettua il montaggio solo eseguendo la filettatura M8, senza foro di servizio
Coppia massima di serraggio 10 NxMt con chiave brugola da 4 mm
Disponibili in confezioni commerciali da 10 pezzi
Non utilizzabile con profilo 32x32 a 4 cave e con profili 40x40 e 60x60

**Codice 3080***Descrizione***Giunzione profilo 45x45 a***Materiale*

Alluminio pressofuso

Note

Da usare con profilo codice 1146
e terminale di chiusura codice 2001



Codice 3081

Descrizione

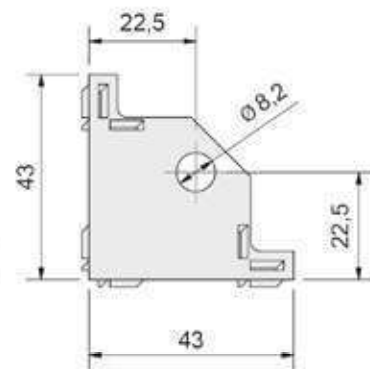
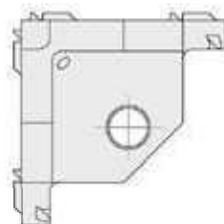
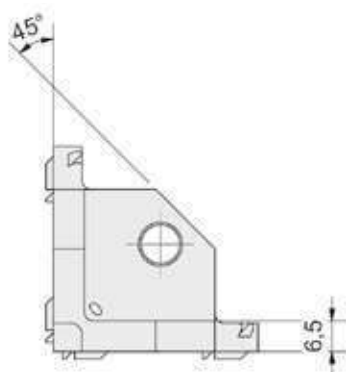
Giunzione profilo 45x45 r

Materiale

Alluminio pressofuso

Note

Da usare con profilo 1140
e terminale di chiusura 2003



Codice 3110

Descrizione

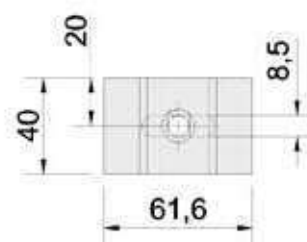
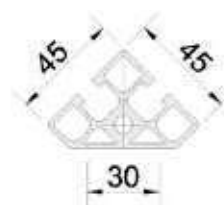
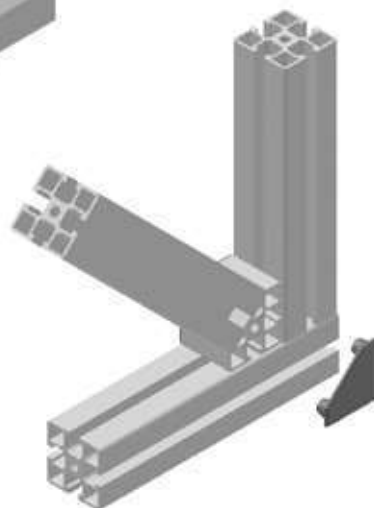
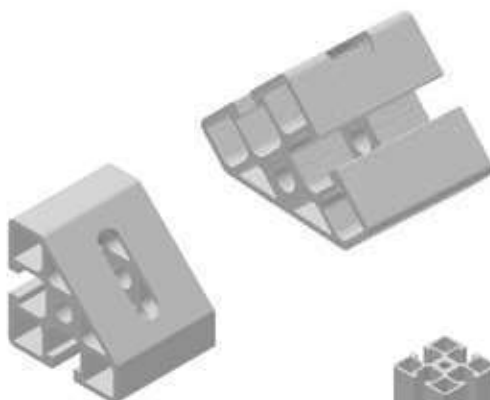
Giunzione angolare 45x45

Materiale

Alluminio anodizzato

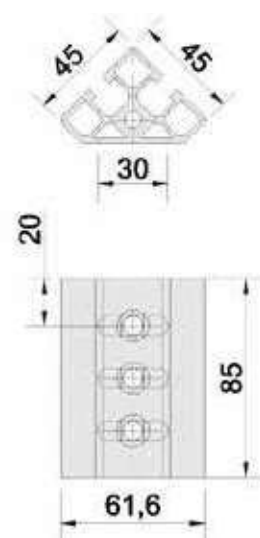
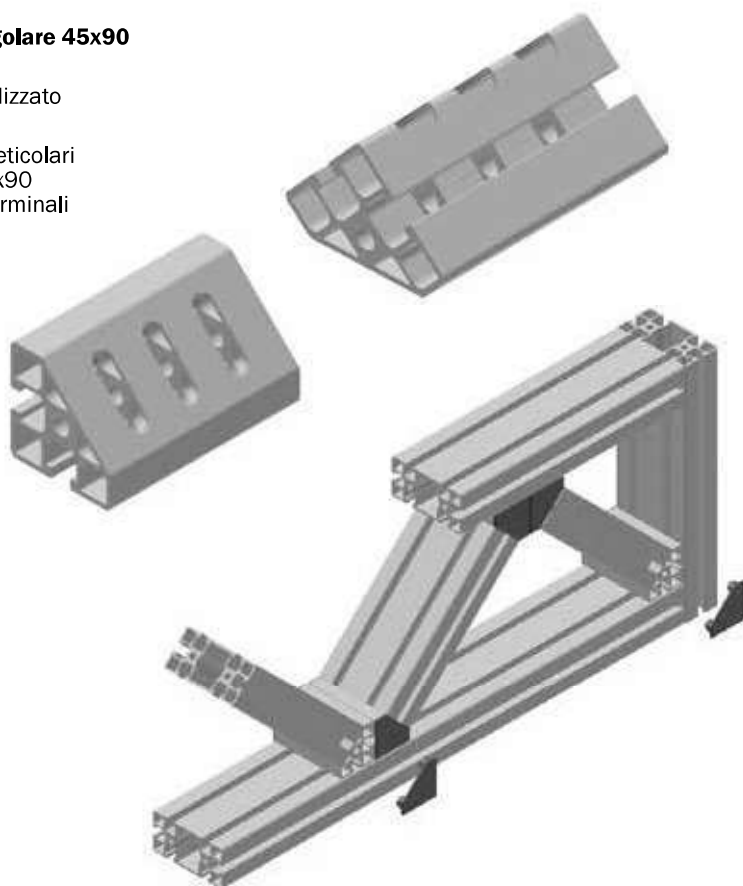
Note

Per strutture reticolari
in profilato 45x45
Completo di terminali



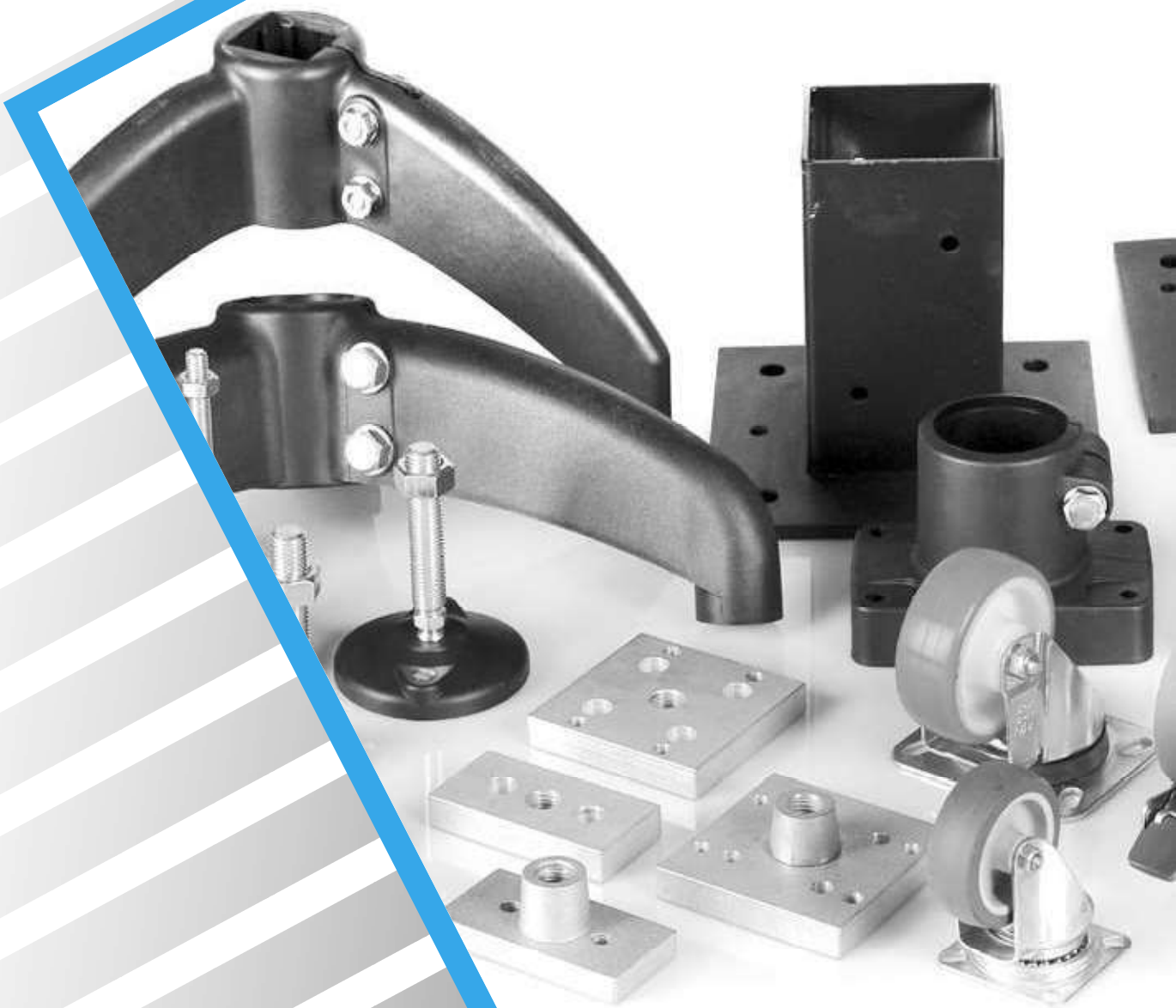
Codice 3115*Descrizione***Giunzione angolare 45x90***Materiale*

Alluminio anodizzato

*Note*Per strutture reticolari
in profilato 45x90
Completo di terminali



Elementi di sostegno



Codice 3501 - 3502 - 3503 - 3507

Descrizione

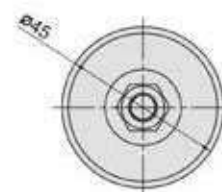
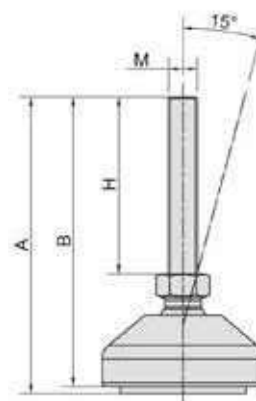
Piede SA PA Zn Ø 45

Materiale

Stelo in acciaio zincato
Zoccolo in poliammide rinforzata
Antiscivolo in gomma NBR 70 Shore

Note

Stelo snodato
Completo di dado



Codice	A	B	H	M	Diametro sfera	Dado	Portata (N)
3501	83	81	49,5	M8	14	CH 13	10.000
3502	113	111	76,5	M16	14	CH 14	10.000
3503	173	171	136,5	M16	14	CH 14	10.000
3507	150	148	116,5	M10	14	CH 13	10.000

Codice 3504 - 3505 - 3506 - 3508

Descrizione

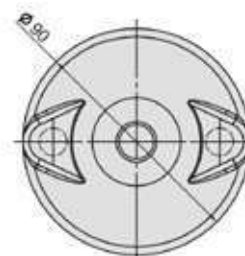
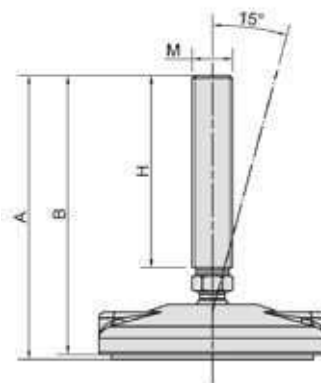
Piede SAD PA Zn Ø 90

Materiale

Stelo in acciaio zincato
Zoccolo in poliammide rinforzata
Antiscivolo in gomma NBR 70 Shore

Note

Stelo snodato
Completo di dado
Zoccolo con prefori di fissaggio
Il fissaggio a terra è possibile
solo a rottura dei diaframmi



Codice	A	B	H	M	Diametro sfera	Dado	Portata (N)
3504	113	111	76,5	M16	14	CH 14	10.000
3505	173	171	136,5	M16	14	CH 14	10.000
3506	83	81	49,5	M8	14	CH 13	10.000
3508	150	148	116,5	M10	14	CH 13	10.000



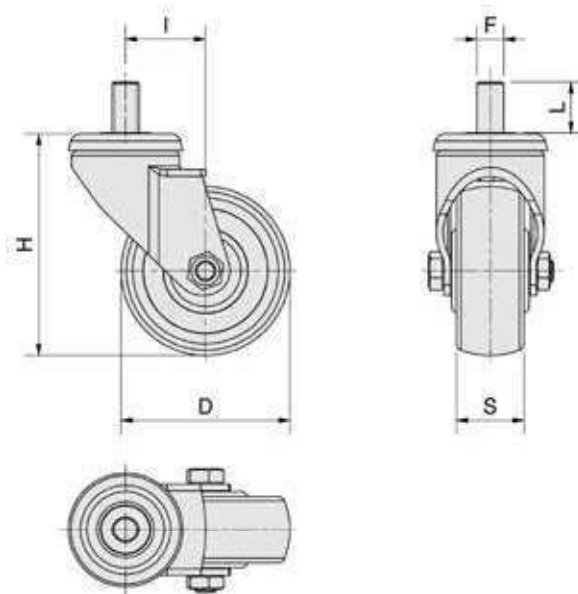
Codice 3610

Descrizione

Ruota gomma girevole filetto

Materiale

Gomma sintetica



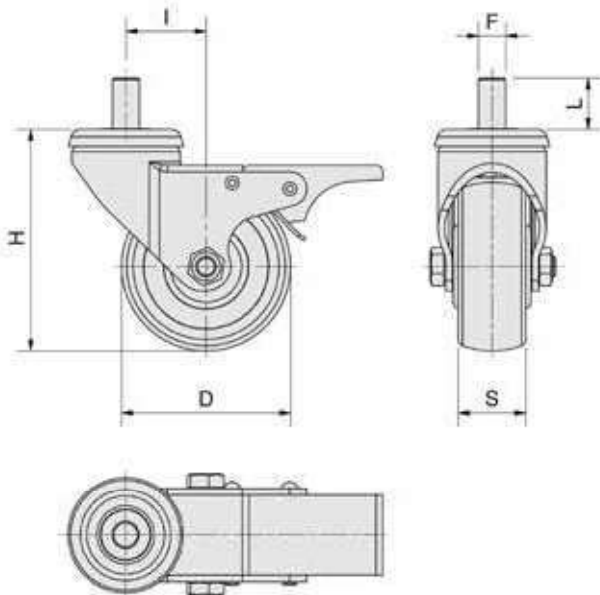
Codice 3616

Descrizione

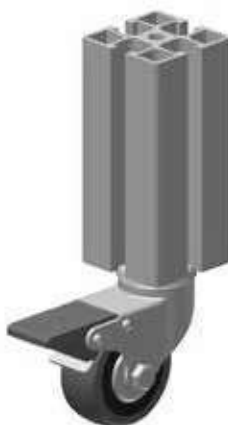
Ruota gomma girevole filetto freno

Materiale

Gomma sintetica



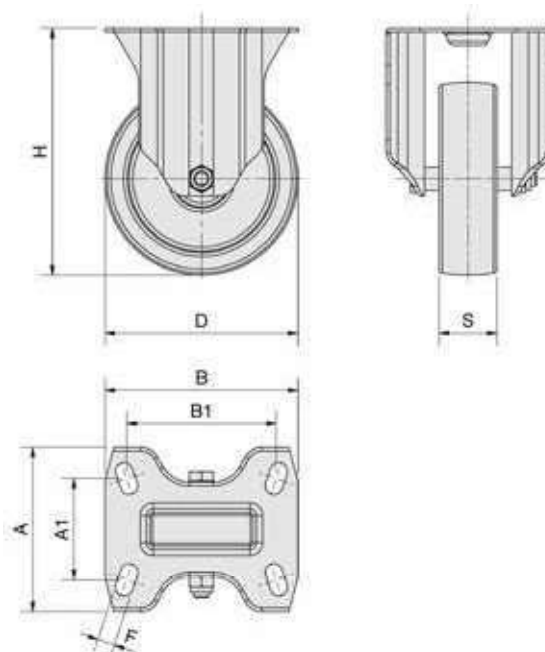
Codice	F	H	I	L	S	Diametro	Portata (N)
3610	M8	66	24	15	20	50	350
3616	M8	66	24	15	20	50	350



Codice 3622...3676

Descrizione

Ruota fix piastra

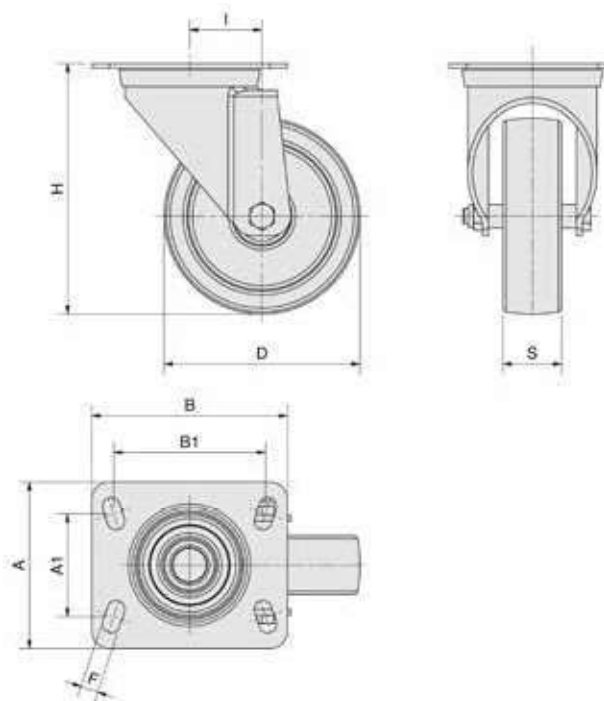


Codice	A	A1	B	B1	F	H	S	Diametro	Portata (N)	Materiale
3622	60	43	60	43	6x13	83	24	60	500	gomma sintetica
3640	60	43	60	43	6x13	104	24	80	550	gomma sintetica
3655	85	52,5	100	77,5	9x17	107	30	80	1.200	poliuretano ad iniezione
3658	85	52,5	100	77,5	9x17	128	30	100	1.700	poliuretano ad iniezione
3676	85	52,5	100	77,5	9x17	156	35	125	2.200	poliuretano ad iniezione

Codice 3628...3682

Descrizione

Ruota girevole piastra

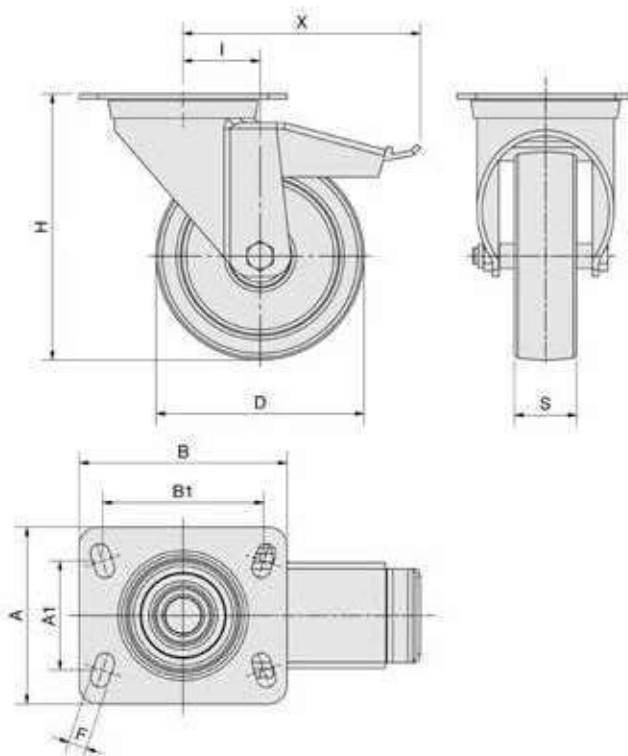


Codice	A	A1	B	B1	F	H	I	S	Diametro	Portata (N)	Materiale
3628	60	43	60	43	6x13	83	21	24	60	500	gomma sintetica
3646	60	43	60	43	6x13	104	30	24	80	550	gomma sintetica
3656	85	52,5	100	77,5	9x17	107	39	30	80	1.200	poliuretano ad iniezione
3664	85	52,5	100	77,5	9x17	128	35	30	100	1.700	poliuretano ad iniezione
3682	85	52,5	100	77,5	9x17	156	37	35	125	2.200	poliuretano ad iniezione

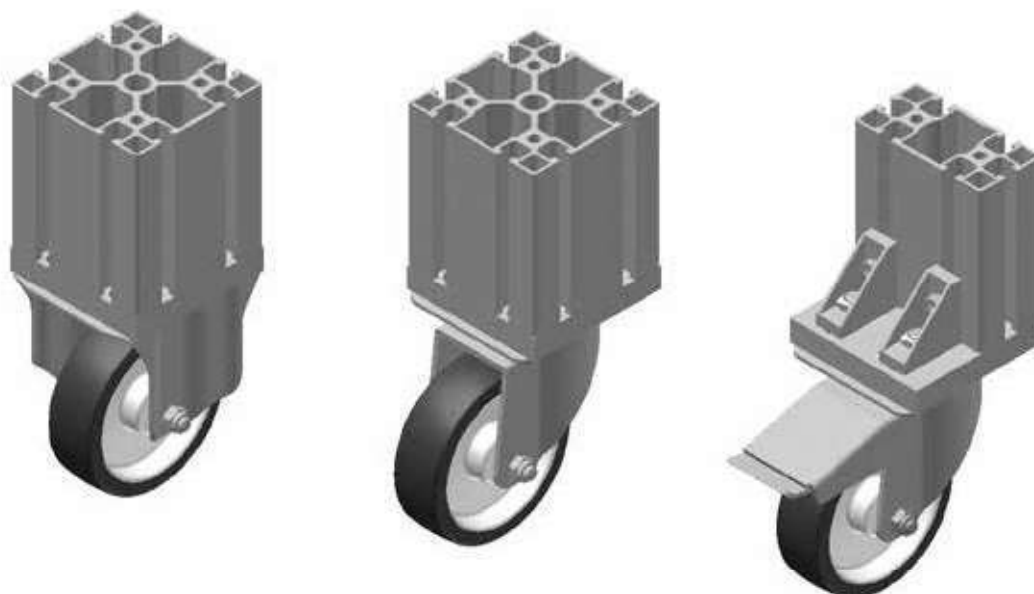
Codice 3634...3688

Descrizione

Ruota girevole piastra F



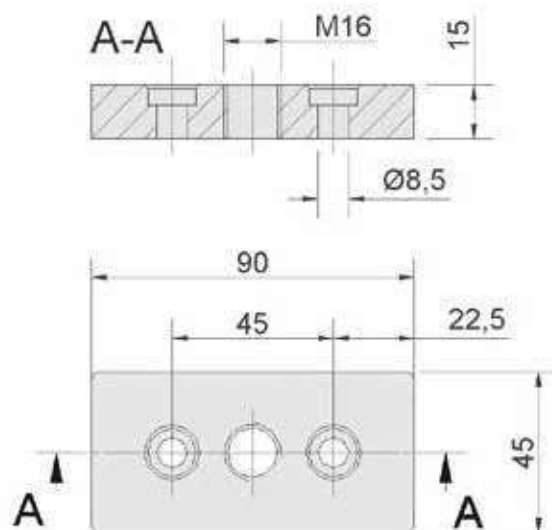
Codice	A	A1	B	B1	F	H	I	S	X	Diametro	Portata (N)	Materiale
3634	60	43	60	43	6x13	83	21	24	84	60	500	gomma sintetica
3652	60	43	60	43	6x13	104	30	24	91	80	550	gomma sintetica
3657	85	52,5	100	77,5	9x17	107	39	30	120	80	1.200	poliuretano ad iniezione
3670	85	52,5	100	77,5	9x17	128	35	30	120	100	1.700	poliuretano ad iniezione
3688	85	52,5	100	77,5	9x17	156	37	35	120	125	2.200	poliuretano ad iniezione



Codice 3710

Descrizione
Flangia 45x90 M16

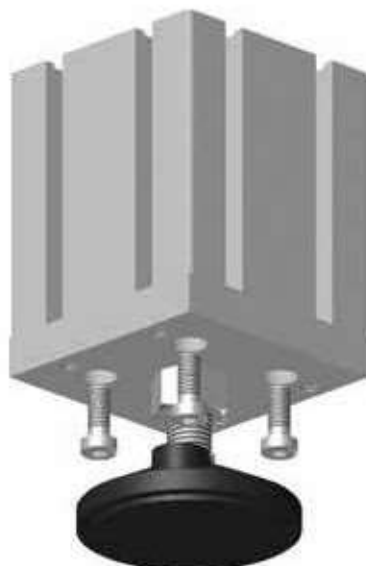
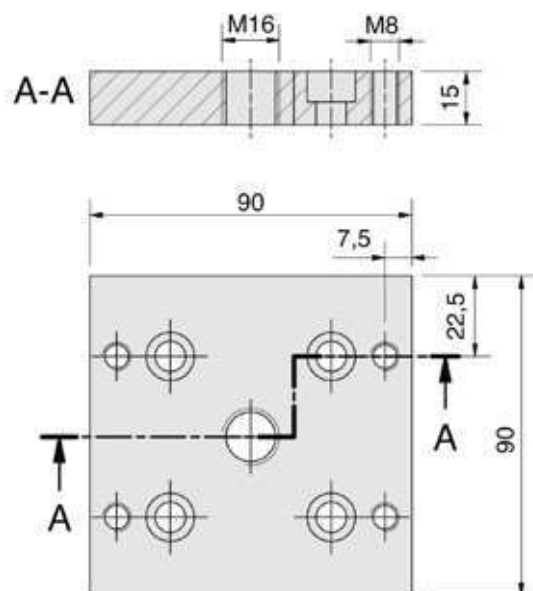
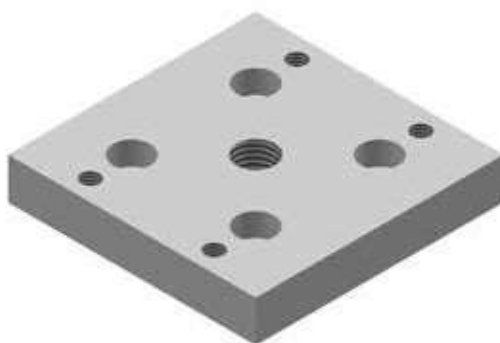
Materiale
 Alluminio



Codice 3717

Descrizione
Flangia 90x90 M16

Materiale
 Alluminio



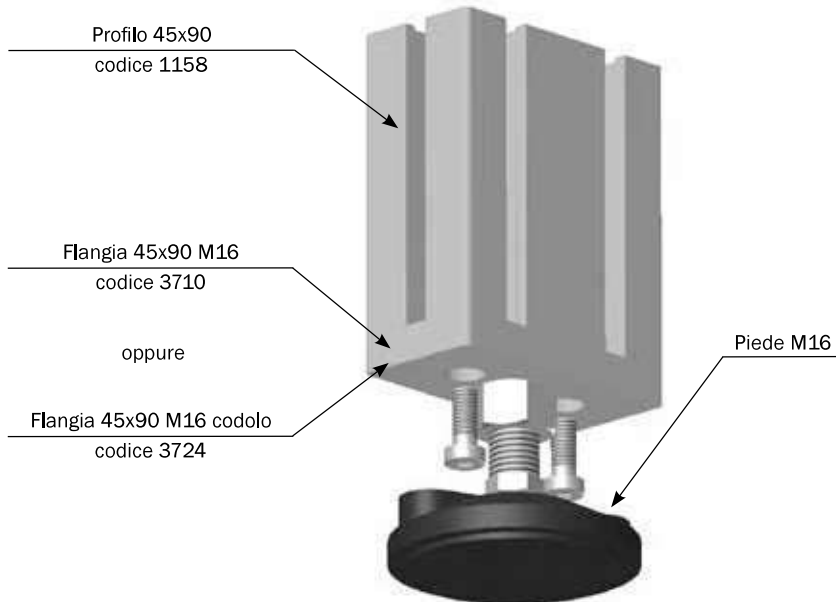
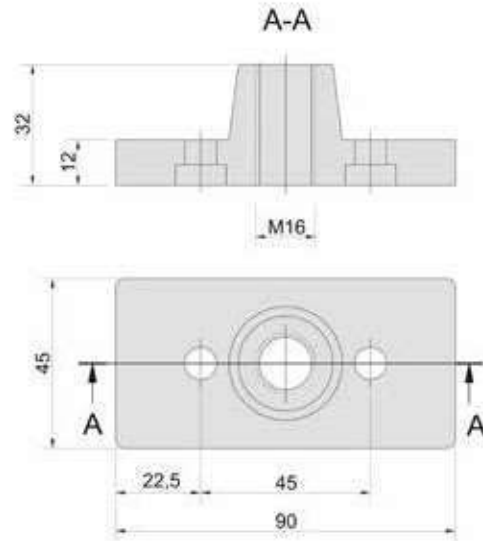
Codice 3724

Descrizione

Flangia 45x90 M16 codolo

Materiale

Alluminio



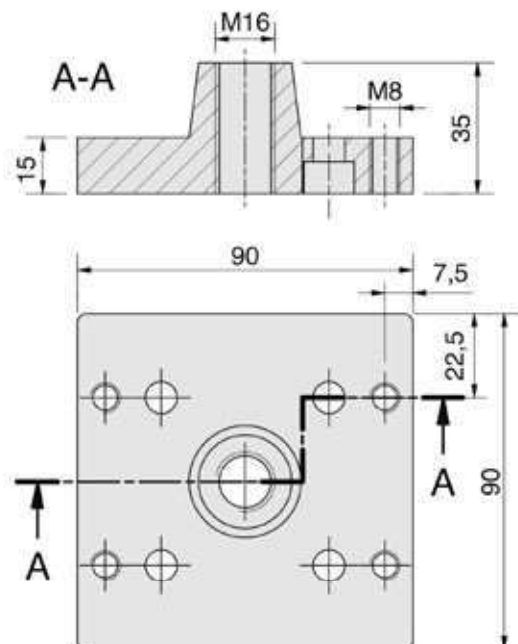
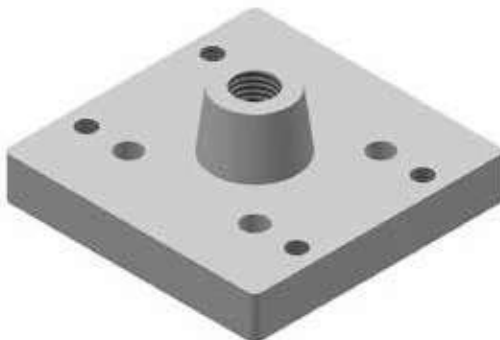
Codice 3731

Descrizione

Flangia 90x90 M16 codolo

Materiale

Alluminio



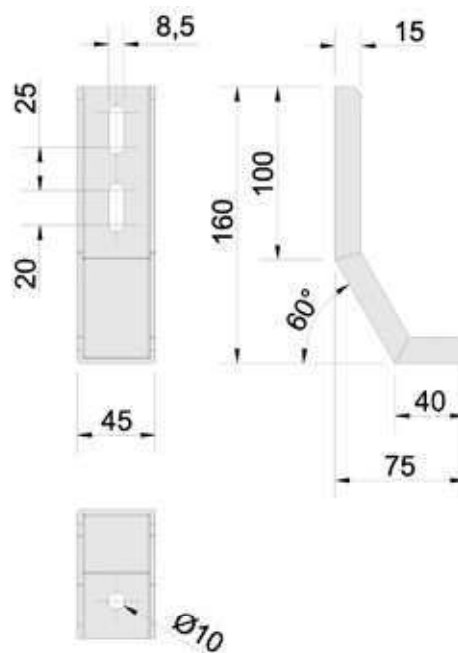
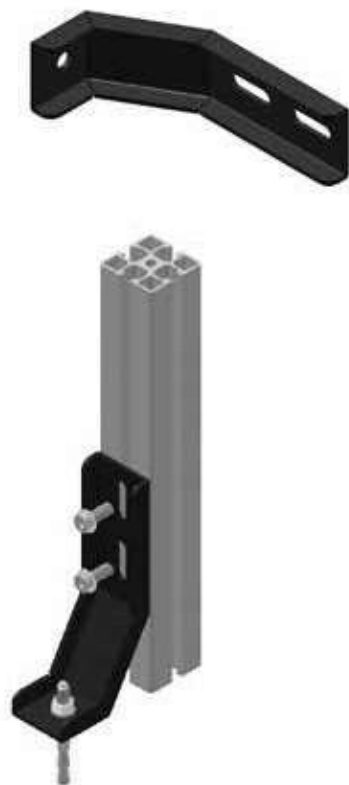
Codice 3738

Descrizione

Staffa ancoraggio

Materiale

Acciaio verniciato nero



Codice 3745

Descrizione

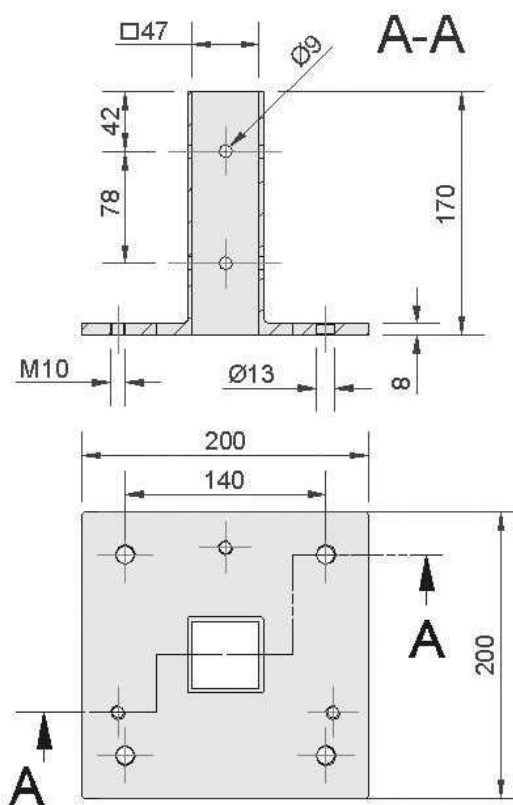
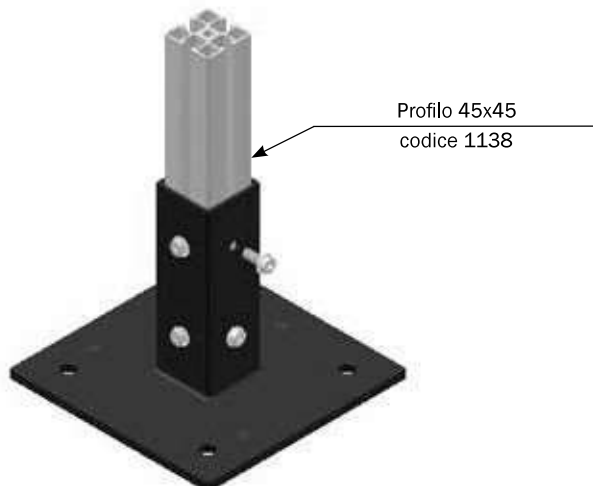
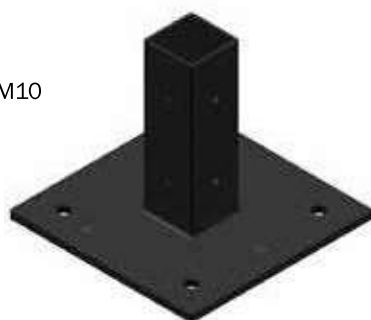
Base appoggio 45x45

Materiale

Acciaio verniciato nero

Note

Piano registrabile con viti M10 non fornite



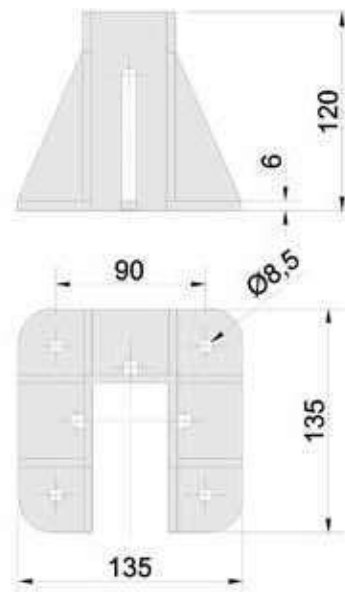
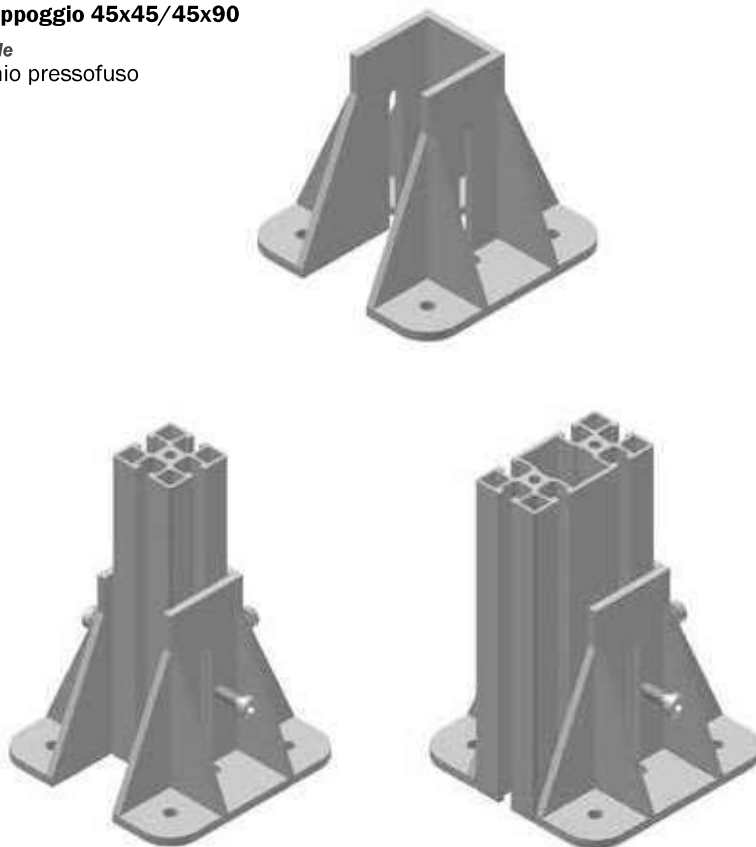
Codice 3752

Descrizione

Base appoggio 45x45/45x90

Materiale

Alluminio pressofuso



Codice 3759

Descrizione

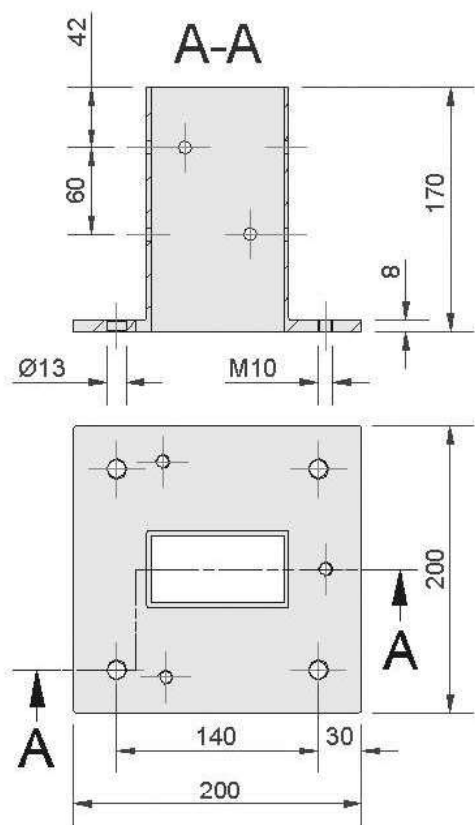
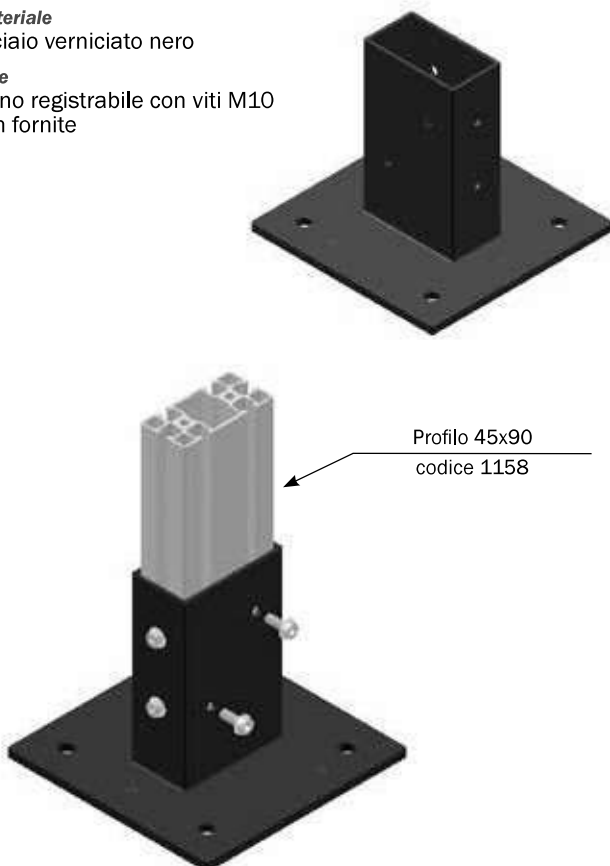
Base appoggio 45x90

Materiale

Acciaio verniciato nero

Note

Piano registrabile con viti M10 non fornite



Codice 3766

Descrizione

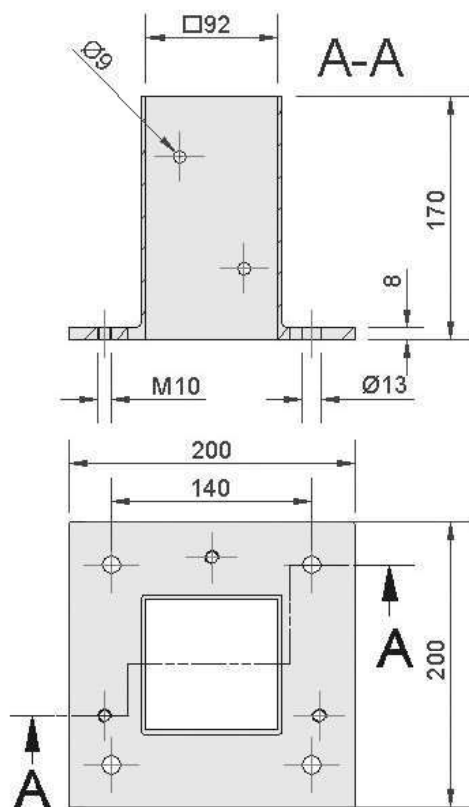
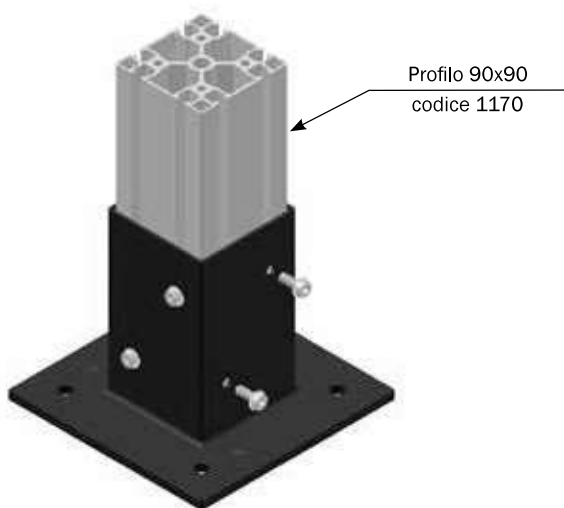
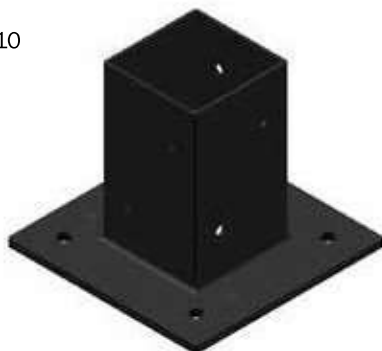
Base appoggio 90x90

Materiale

Acciaio verniciato nero

Note

Piano registrabile con viti M10 non fornite



Codice 3772

Descrizione

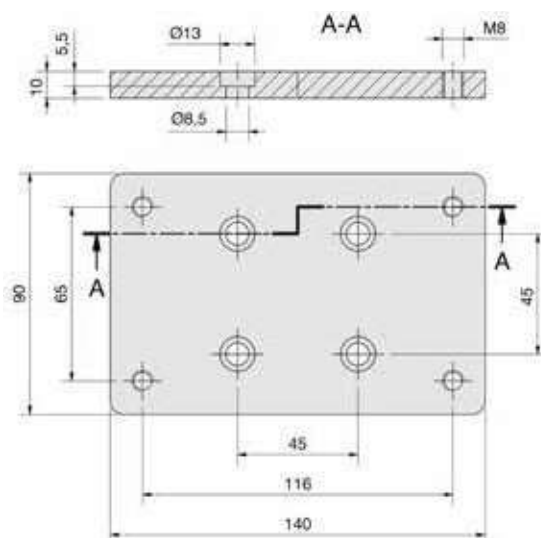
Piastra testata appoggio

Materiale

Alluminio

Note

Vedi Applicazione a





Codice 3773

Descrizione

Testata appoggio Ø 60.3

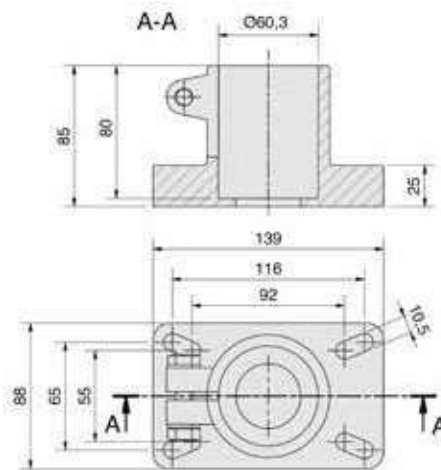
Materiale

Poliammide

Viteria in acciaio inox AISI 304

Note

Vedi Applicazione a



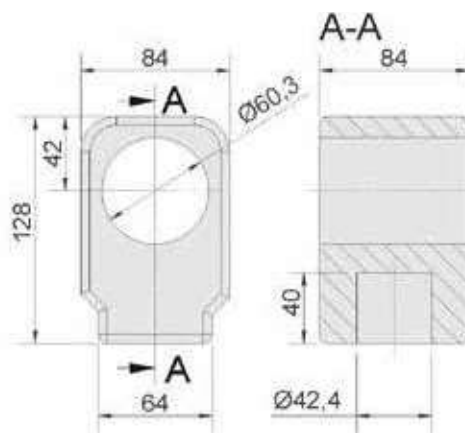
Codice 3774

Descrizione

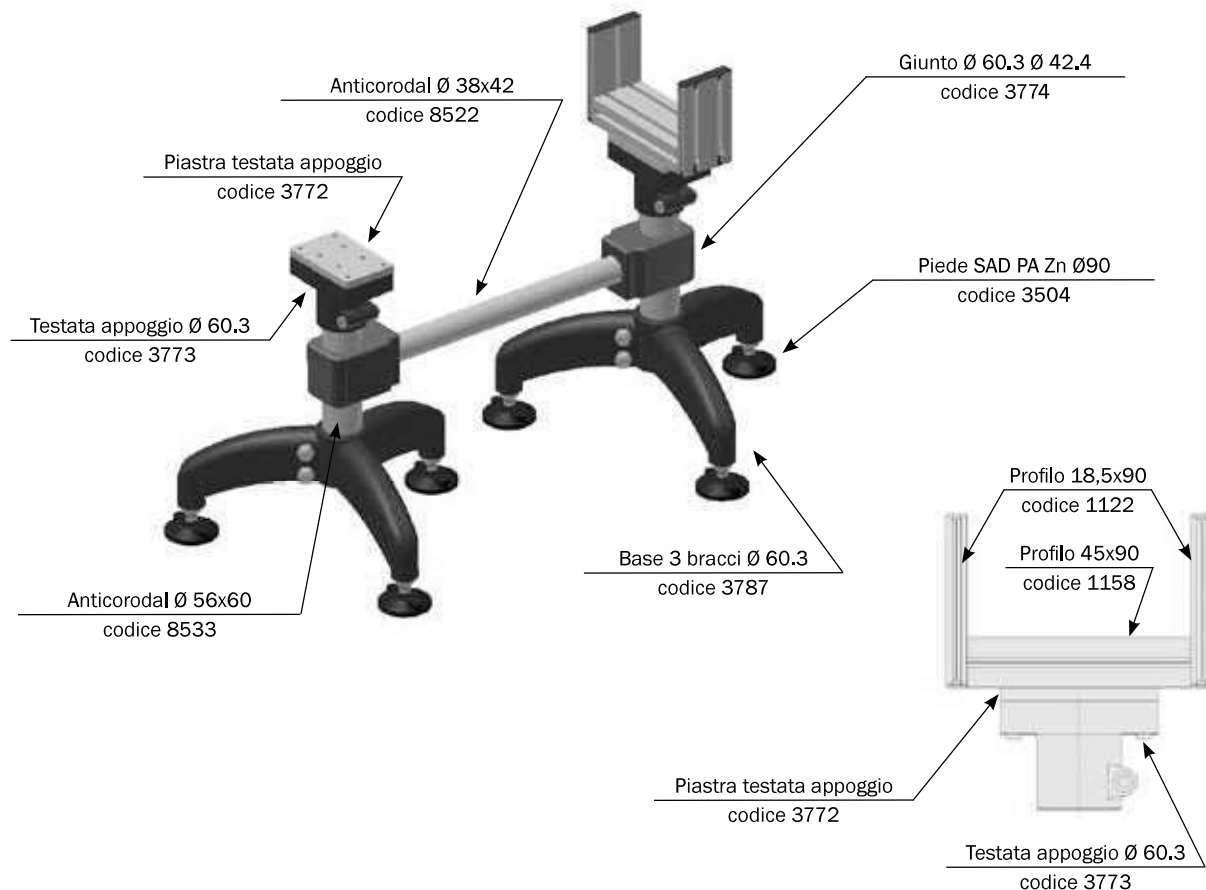
Giunto Ø 60.3 Ø 42.4

Materiale

Poliammide



a Applicazione



Codice 3780

Descrizione

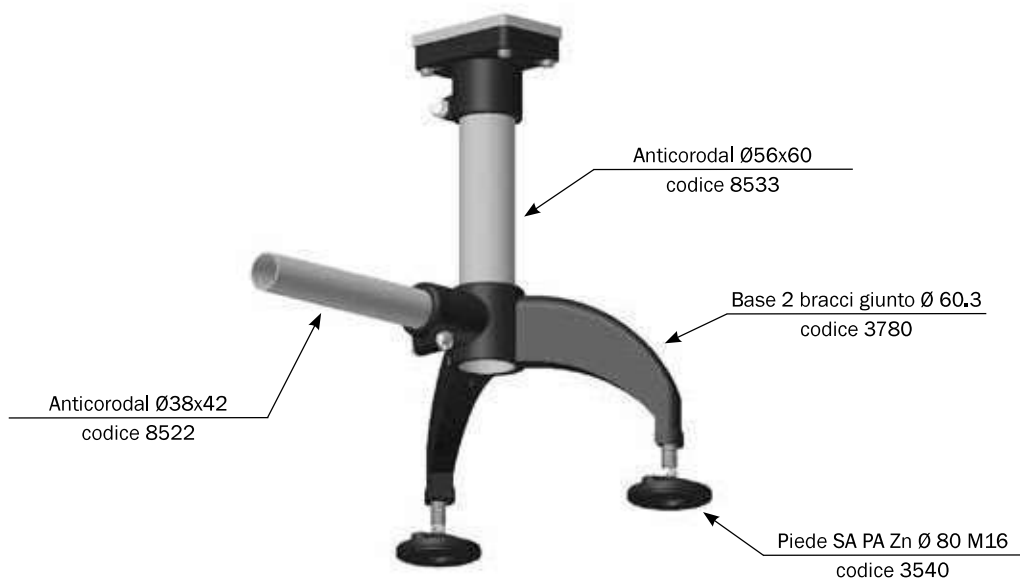
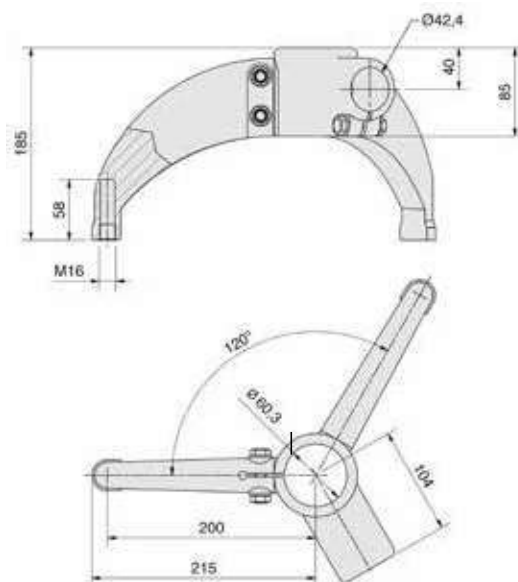
Base 2 bracci giunto Ø 60,3

Materiale

Poliammide

Boccole filettate in ottone

Viteria in acciaio inox AISI 304



Codice 3787

Descrizione

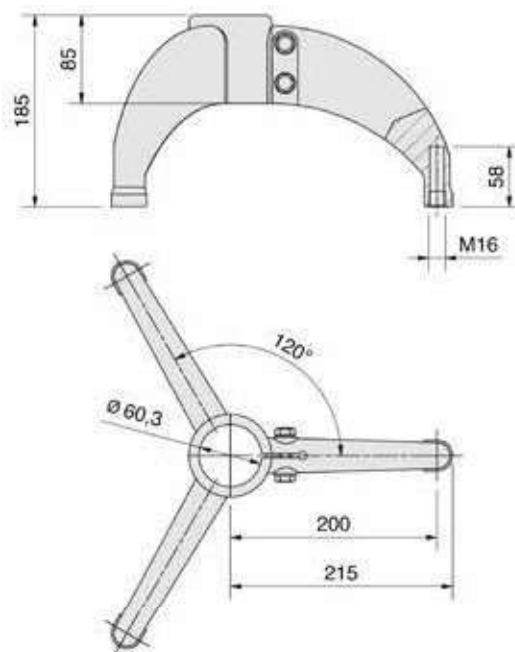
Base 3 bracci Ø 60,3

Materiale

Poliammide

Boccole filettate in ottone

Viteria in acciaio inox AISI 304





Codice 3788

Descrizione

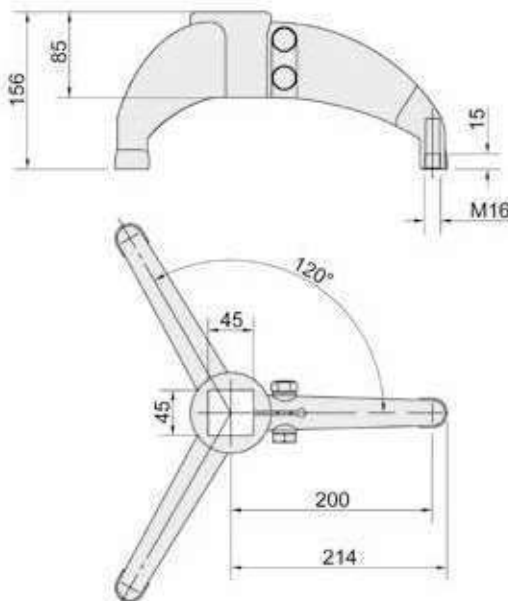
Base a tre bracci 45x45

Materiale

Poliammide

Boccole filettate in ottone

Viteria in acciaio inox AISI 304



Codice 3900

Descrizione

Tassello PKE Ø 8x75

Materiale

Acciaio zincato



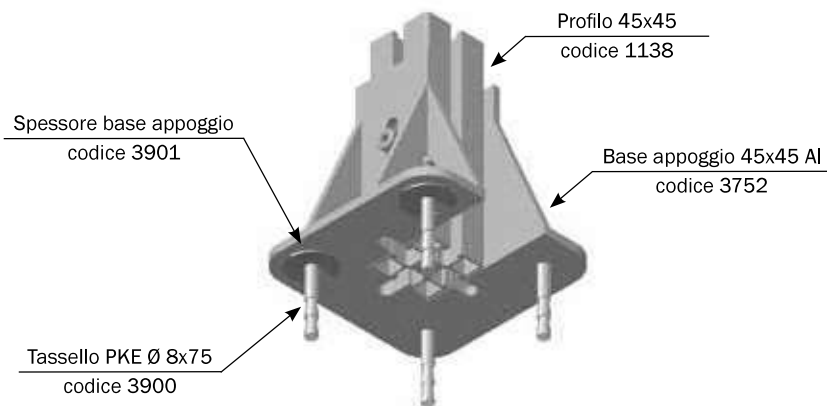
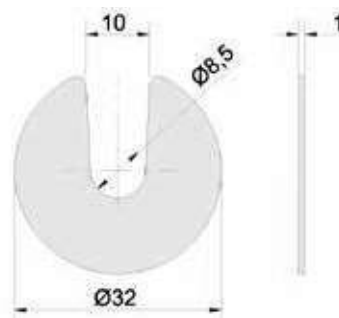
Codice 3901

Descrizione

Spessore base appoggio

Materiale

Acciaio zincato





Accessori di complemento



Codice 4010

Descrizione

Cerniera Al i20

Materiale

Alluminio anodizzato

Note

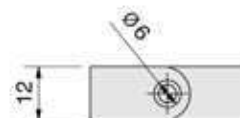
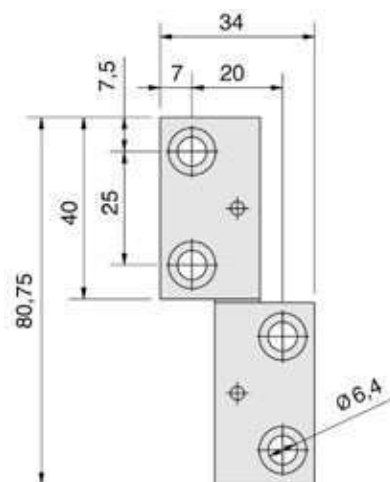
Completa di viteria zincata

Per accoppiare i profilati:

18,5x32 con 18,5x32

18,5x32 con 32x32

Filettare sempre nel nocciolo del profilato



Codice 4011

Descrizione

Cerniera Al tripla i20

Materiale

Alluminio anodizzato

Note

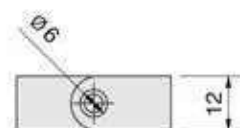
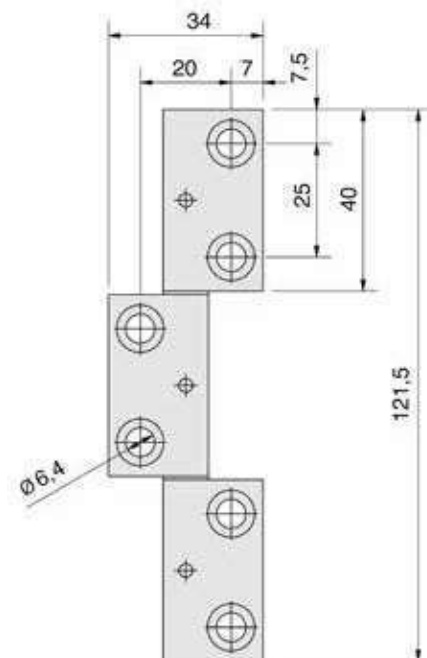
Completa di viteria zincata

Per accoppiare i profilati:

18,5x32 con 18,5x32

18,5x32 con 32x32

Filettare sempre nel nocciolo del profilato



Codice 4018

Descrizione

Cerniera Al i33

Materiale

Alluminio anodizzato

Note

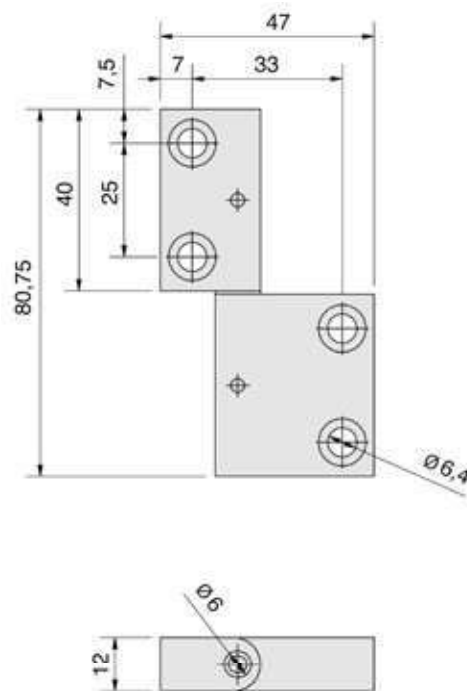
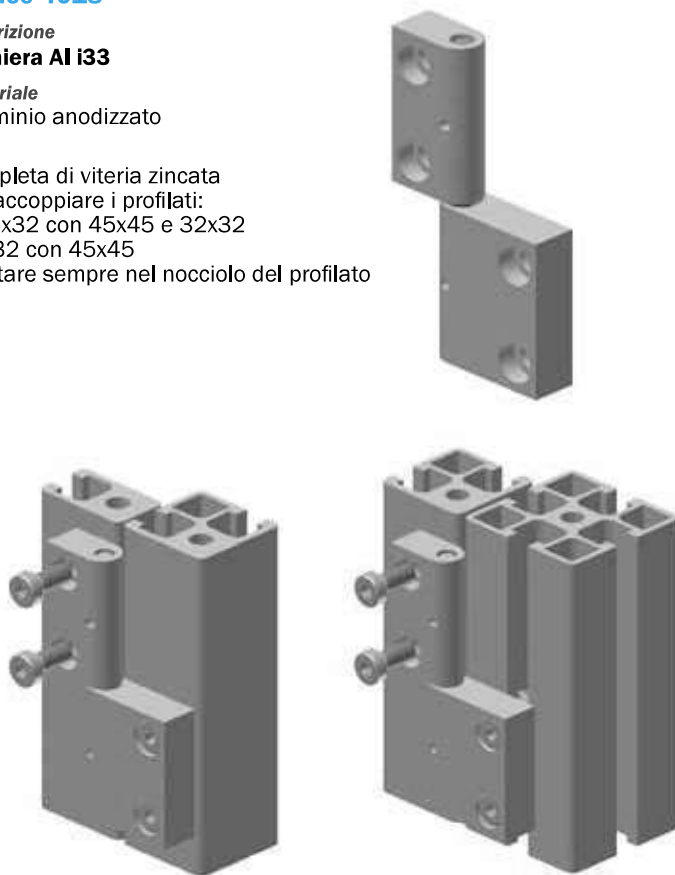
Completa di viteria zincata

Per accoppiare i profilati:

18,5x32 con 45x45 e 32x32

32x32 con 45x45

Filettare sempre nel nocciolo del profilato



Codice 4019

Descrizione

Cerniera Al tripla i33

Materiale

Alluminio anodizzato

Note

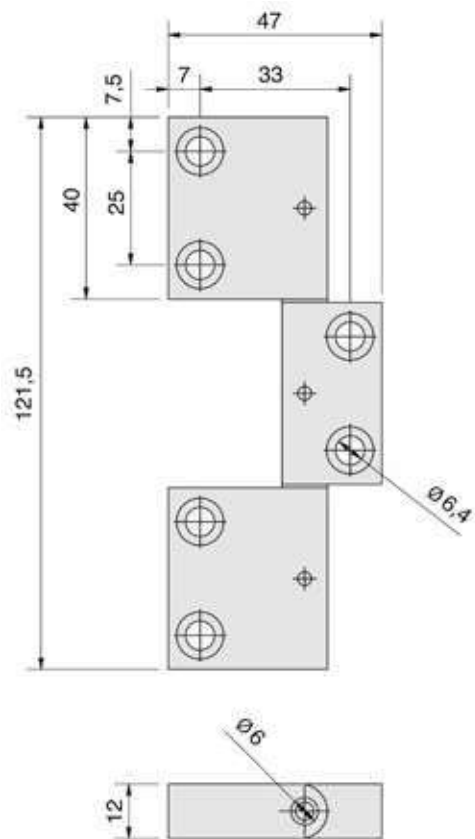
Completa di viteria zincata

Per accoppiare i profilati:

18,5x32 con 45x45 e 32x32

32x32 con 45x45

Filettare sempre nel nocciolo del profilato



Codice 4020

Descrizione

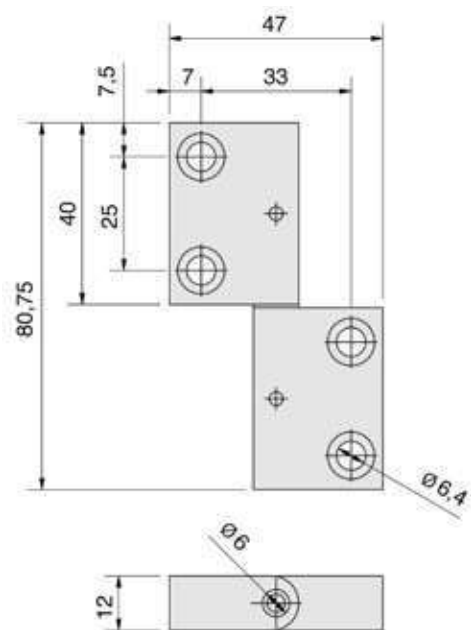
Cerniera AI 32 4C i33

Materiale

Alluminio anodizzato

Note

Completa di viteria zincata
Per accoppiare
i profilati:
32x32 4C
con 32x32 4C



Codice 4023

Descrizione

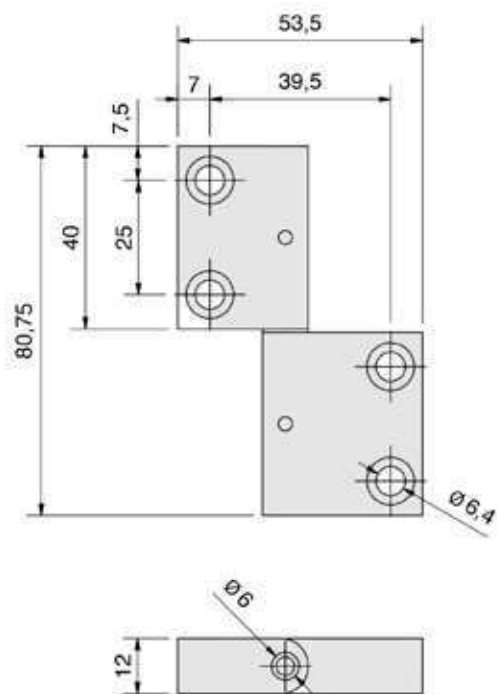
Cerniera AI i39,5

Materiale

Alluminio anodizzato

Note

Completa di viteria zincata
Per accoppiare
i profilati:
32x32 4c
con 45x45



Codice 4026

Descrizione

Cerniera Al i46

Materiale

Alluminio anodizzato

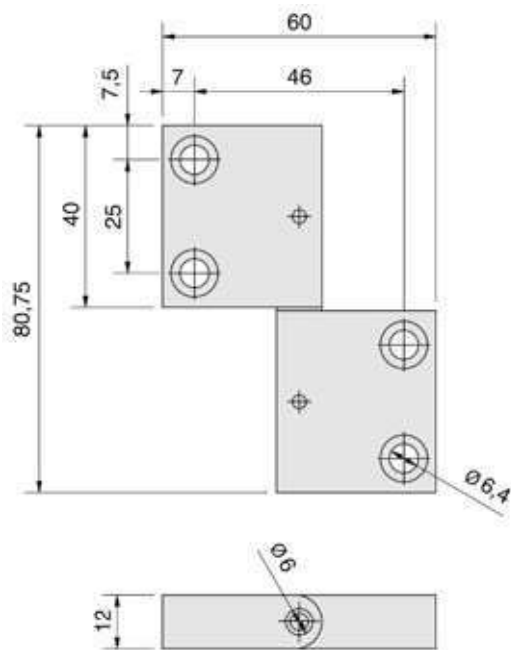
Note

Completa di
viteria zincata
Per accoppiare
i profilati:

32x45 con 32x45

45x45 con 45x45

45x45 con 45x90



Codice 4027

Descrizione

Cerniera Al tripla i46

Materiale

Alluminio anodizzato

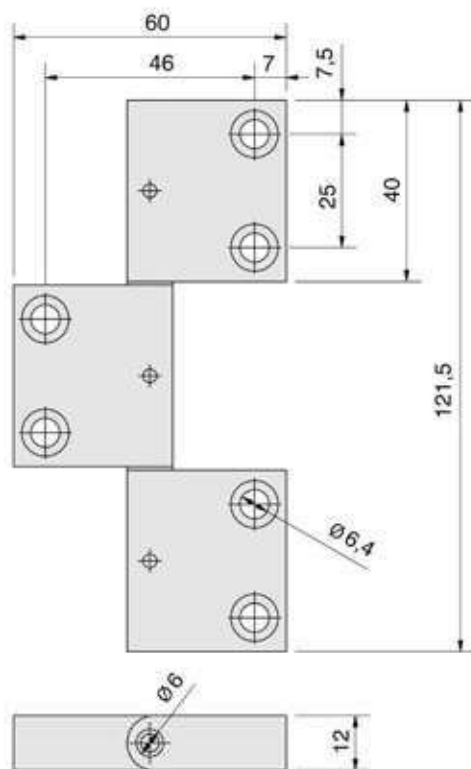
Note

Completa di viteria zincata
Per accoppiare i profilati:

32x45 con 32x45

45x45 con 45x45

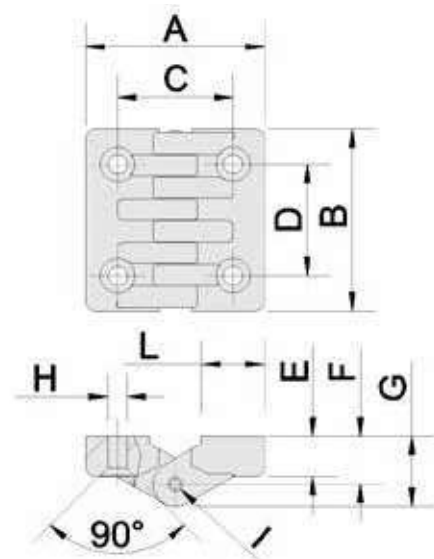
45x45 con 45x90



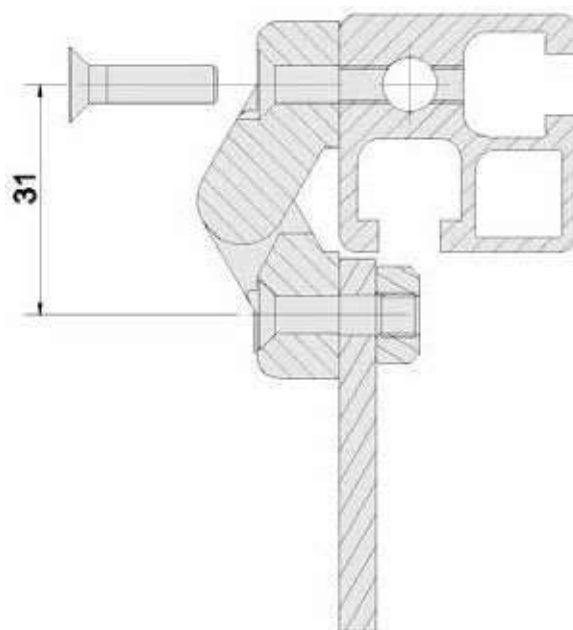
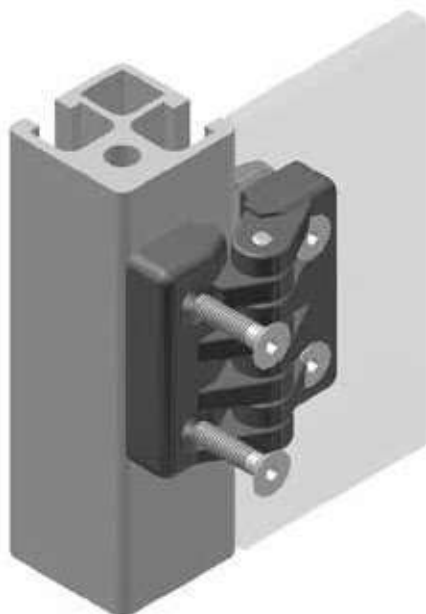
Codice 4050 - 4058

Descrizione
Cerniera PA forata

Materiale
 Poliammide



Codice	Interasse	A	B	C	D	E	F	G	H	I	L
4050	25	39	39.5	25	25	9	9.5	14.5	4.2	3	13.8
4058	31	48	49	31	30	11	13	19	5.2	4	17.1



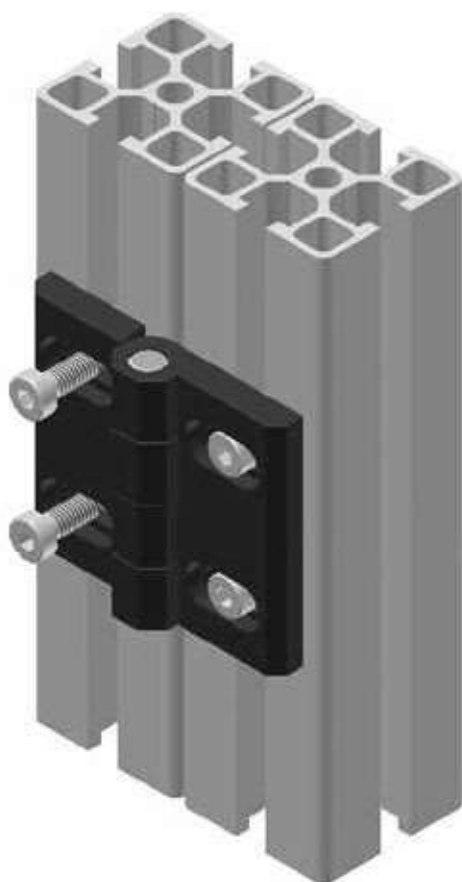
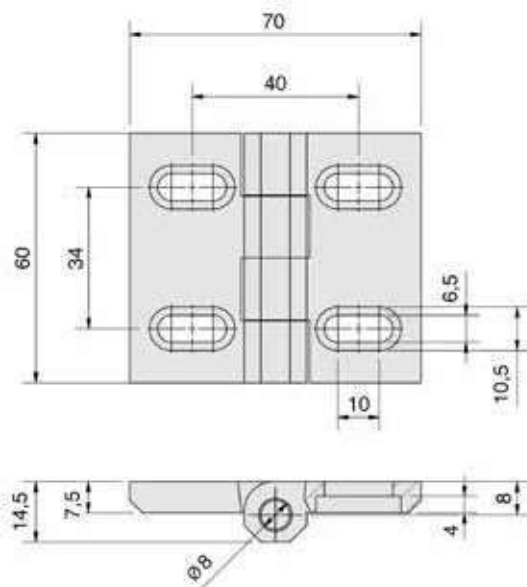
Codice 4062

Descrizione

Cerniera per profilo 40x40

Materiale

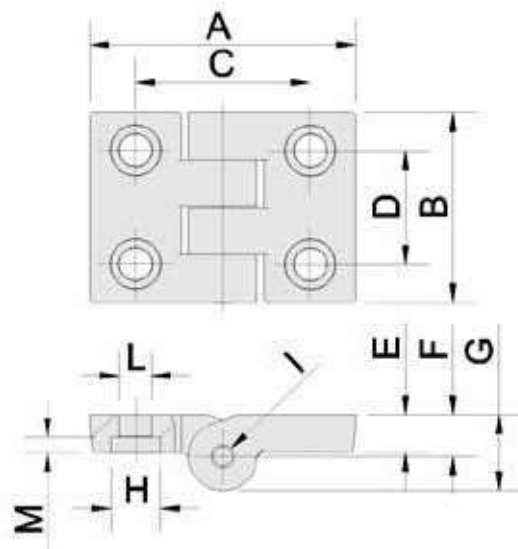
Poliammide



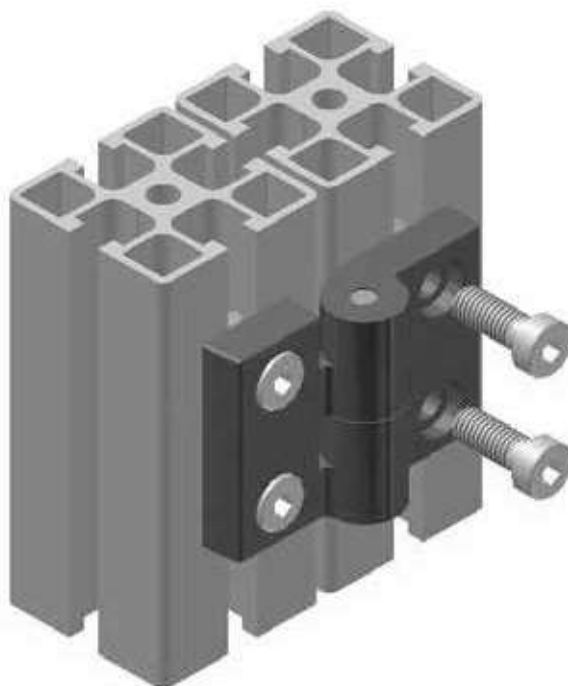
Codice 4066 - 4074

Descrizione
Cerniera PA forata

Materiale
 Poliammide



Codice	Interasse	A	B	C	D	E	F	G	H	I	L	M
4066	46	70	50	46	30	10	11	20	13	5	8.2	4
4074	49	80	102	49.5	72.5	11.5	15	24	13	6	8.2	8



Codice 4082

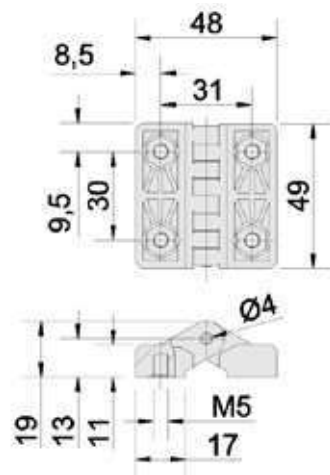
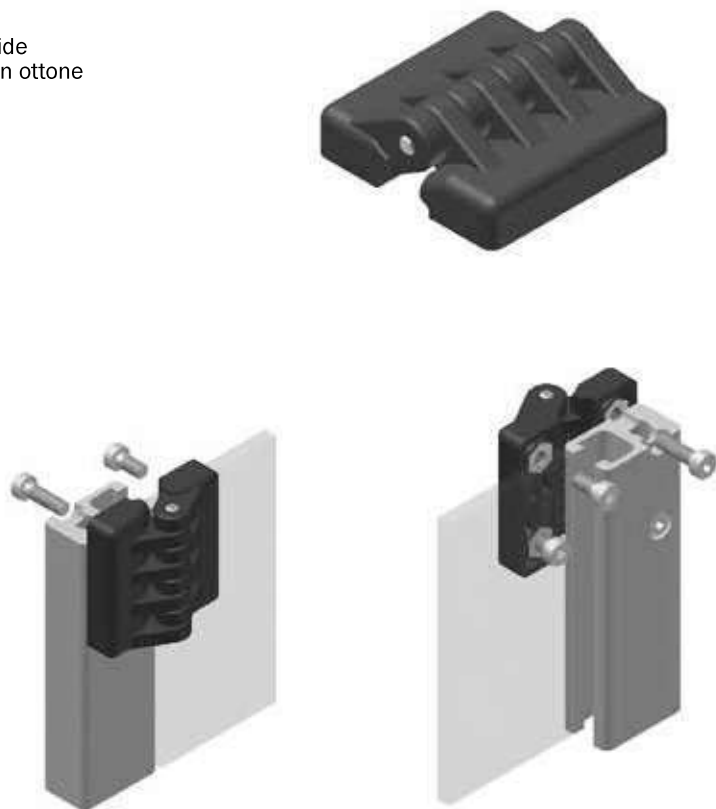
Descrizione

Cerniera PA boccola i31

Materiale

Poliammide

Boccole in ottone



Codice 4090

Descrizione

Cerniera PA guidata i35

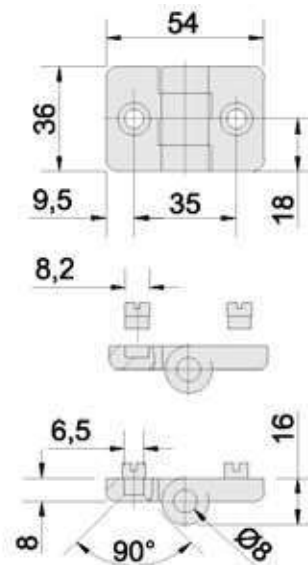
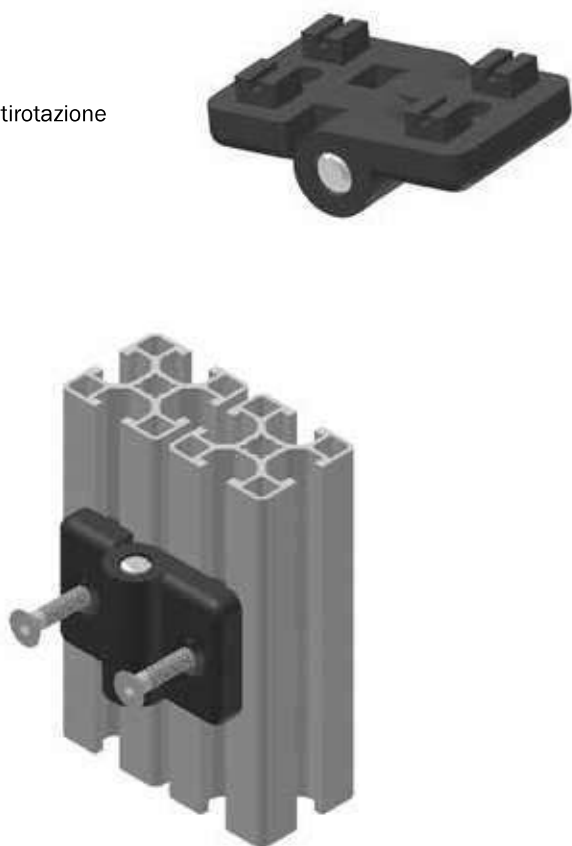
Materiale

Poliammide

Note

Per profilato 32x32 4C

Completa di tasselli antirotazione



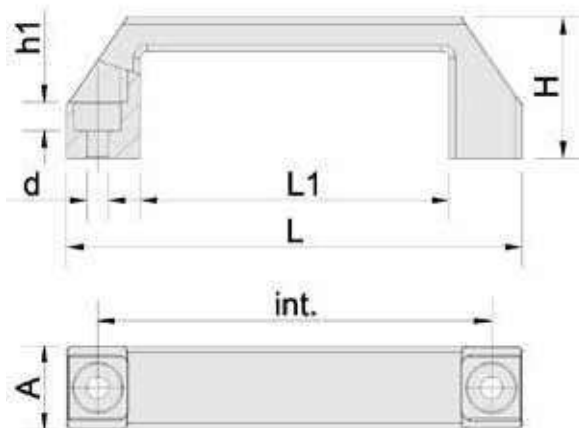
Codice 4110 - 4123 - 4136

Descrizione

Maniglia ponte forata

Materiale

Poliammide



Codice	Interasse	A	d	H	h1	L	L1
4110	93	21	6,5	37	7	107	74
4123	117	25	8,5	42	7	136	92
4136	179	28	8,5	51	9	197	153

Codice 4149 - 4162 - 4175

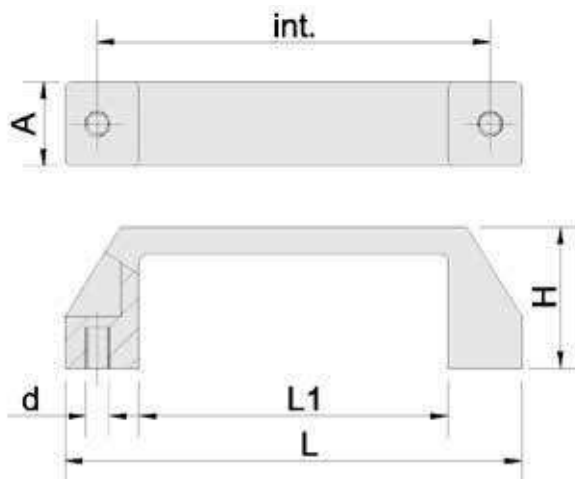
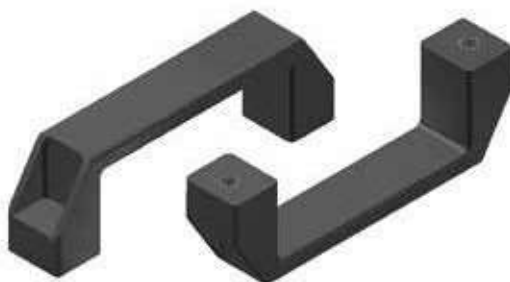
Descrizione

Maniglia ponte boccola

Materiale

Poliammide

Boccole in ottone



Codice	Interasse	A	d	H	L	L1
4149	93	21	M6	37	107	74
4162	117	25	M6	42	136	92
4175	179	28	M8	51	197	153

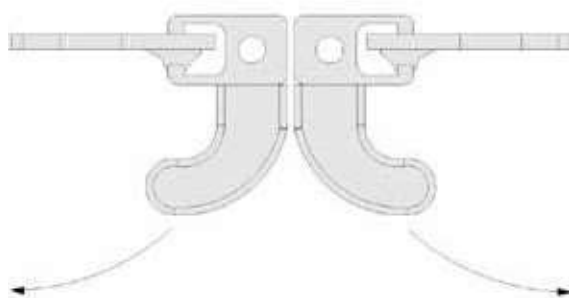
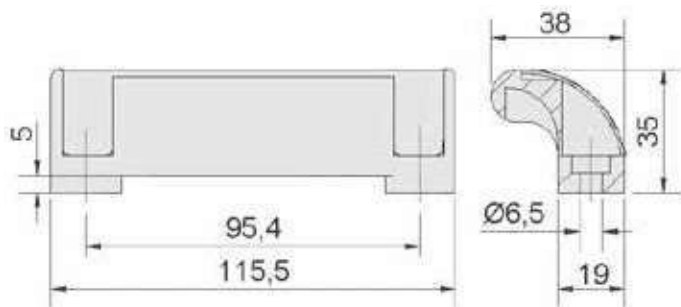
Codice 4188

Descrizione

Maniglia antinfortunistica i95

Materiale

Poliammide



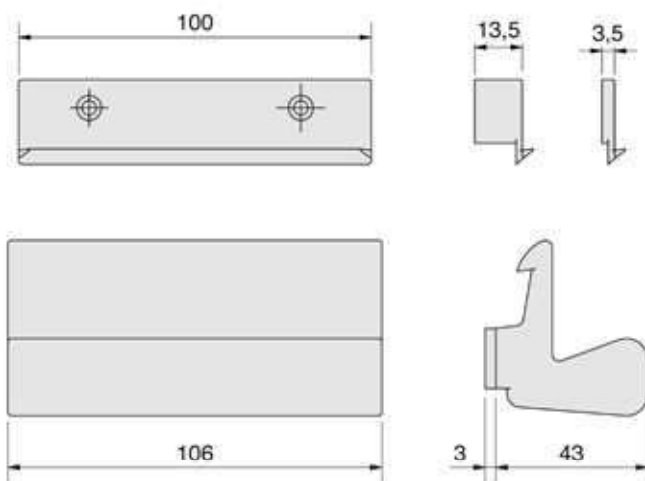
Codice 4190

Descrizione

Maniglia per porta scorrevole

Materiale

Alluminio e nylon nero



Codice 4191

Descrizione

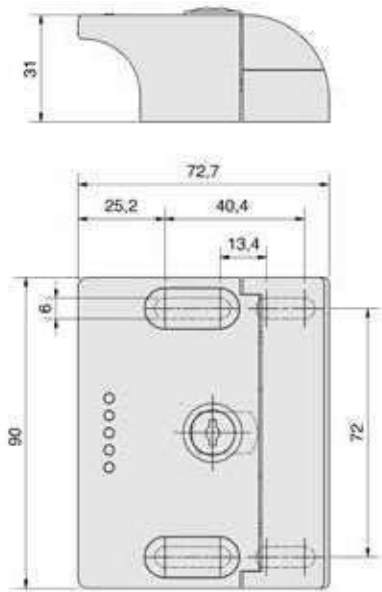
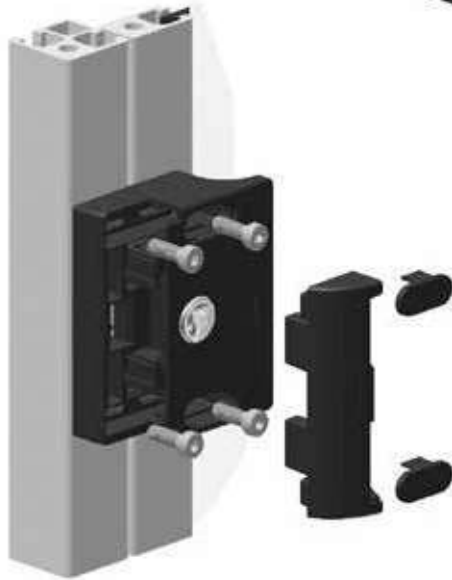
Maniglia con serratura

Materiale

Poliammide

Note

Due chiavi comprese nella fornitura



Codice 4210

Descrizione

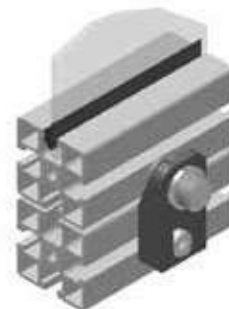
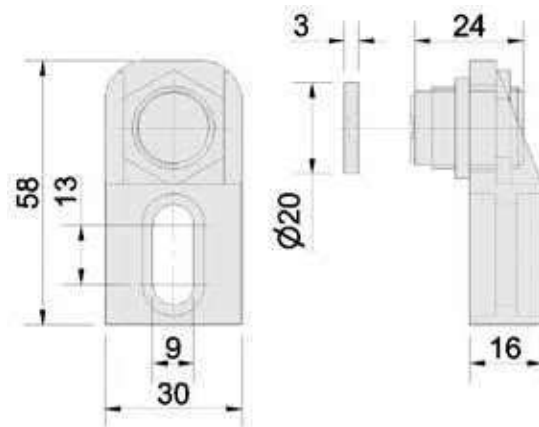
Fermaporta calamita asolato

Materiale

Poliammide

Note

Magnete con gabbia in acciaio zincato
Forza calamita: 70 N



Codice 4211

Descrizione

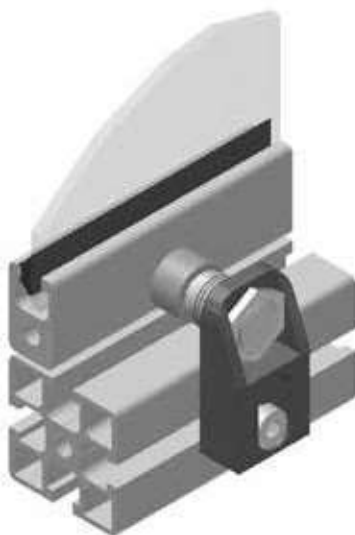
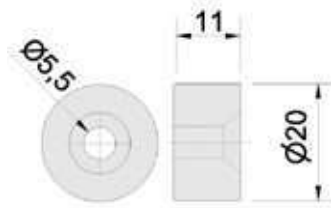
Distanziale fermaporta

Materiale

Acciaio nichelato

Note

Da utilizzare con fermaporta 4210
Per accoppiare i profili 18,5x32
con 45x45



Codice 4212

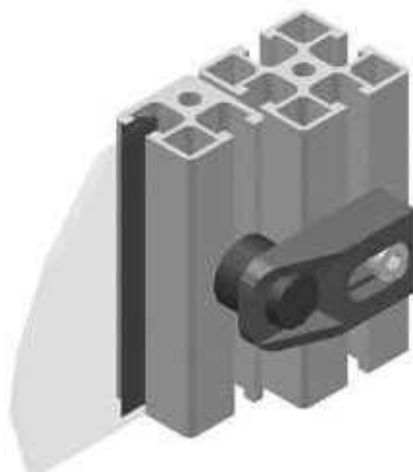
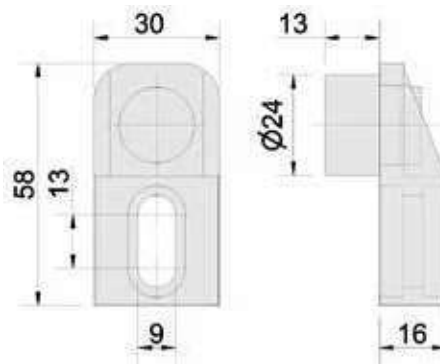
Descrizione

Battuta asolata

Materiale

Poliammide

Battuta in polizene ad alta intensità



Codice 4228

Descrizione

Blocchetto asolato

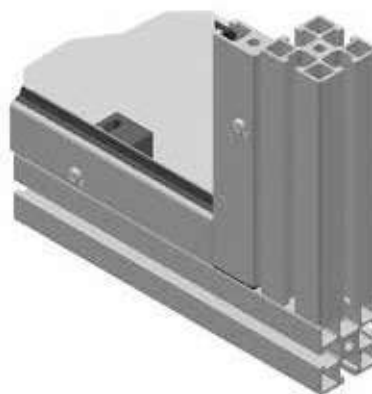
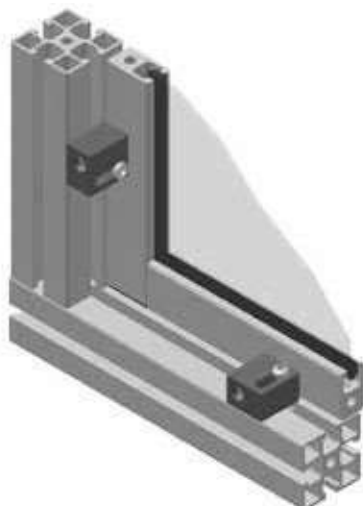
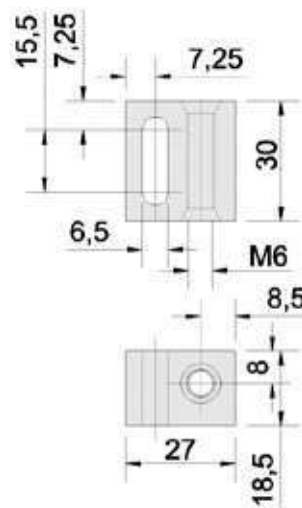
Materiale

Poliammide

Boccola in ottone

Note

Escursione pannello 0 - 15 mm.
Con pannello in profilato 18,5x32
sporgenza: 3 mm



Codice 4231

Descrizione

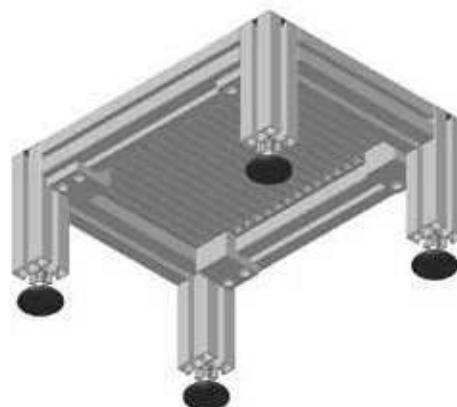
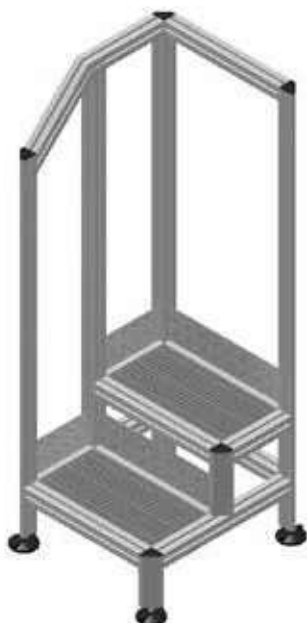
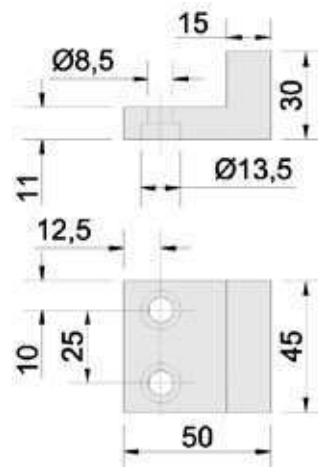
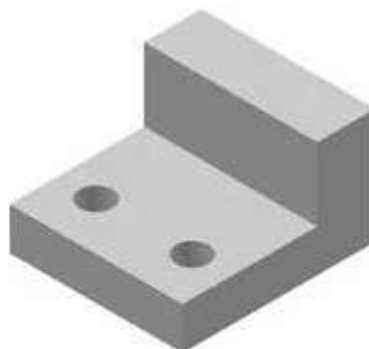
Supporto grigliato

Materiale

Alluminio anodizzato

Note

Per realizzare pedane con grigliato
codice 4910



Codice 4234

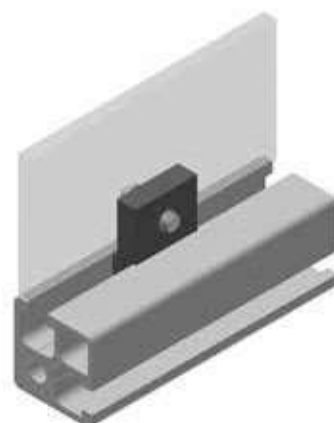
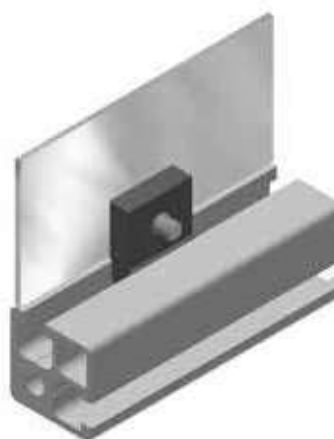
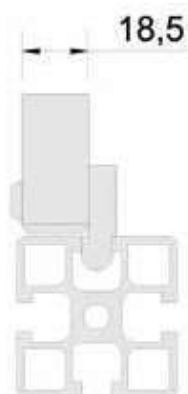
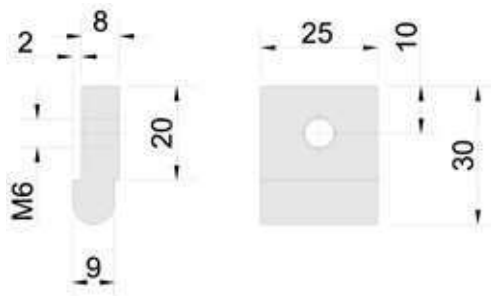
Descrizione

Supporto pannelli a martello

Materiale

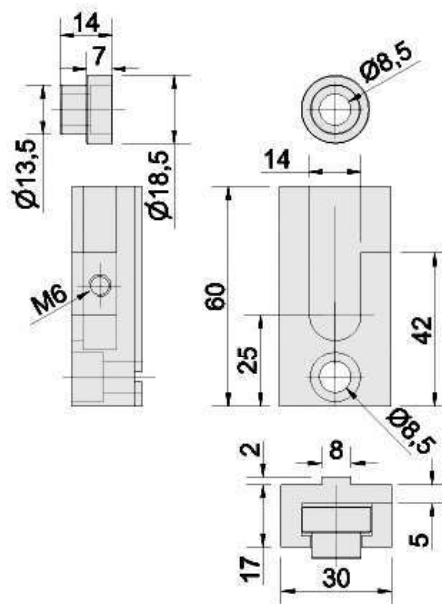
Poliammide

Dado in acciaio affogato nel PA



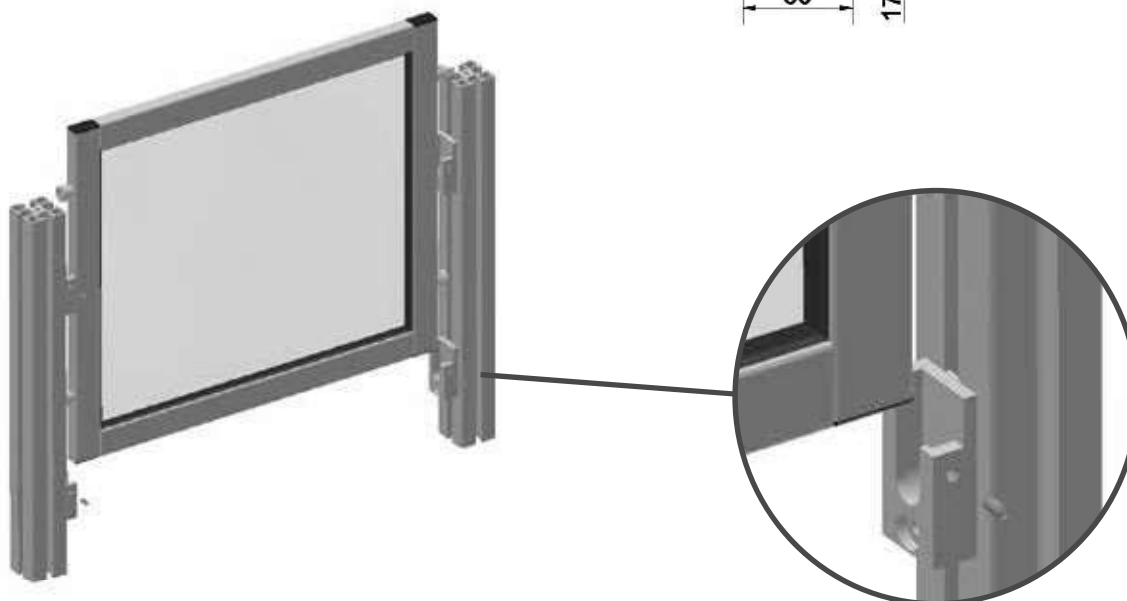
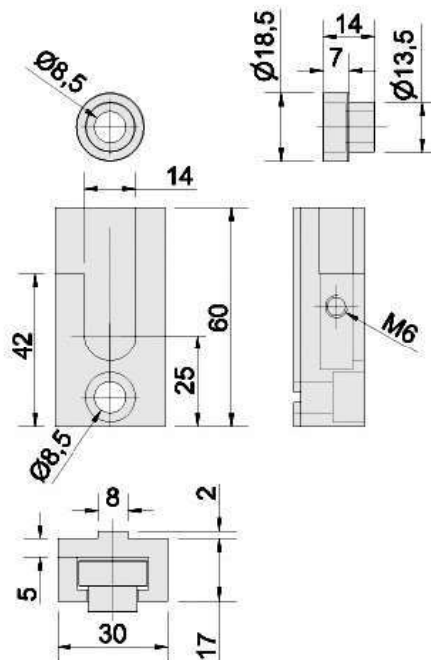
Codice 4243

Descrizione
Aggancio rapido dx
 Materiale
 Alluminio anodizzato



Codice 4244

Descrizione
Aggancio rapido sx
 Materiale
 Alluminio anodizzato



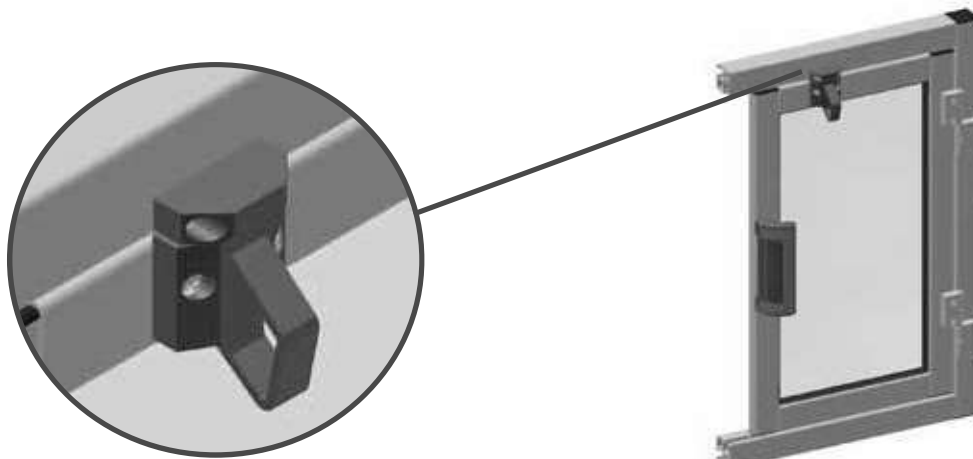
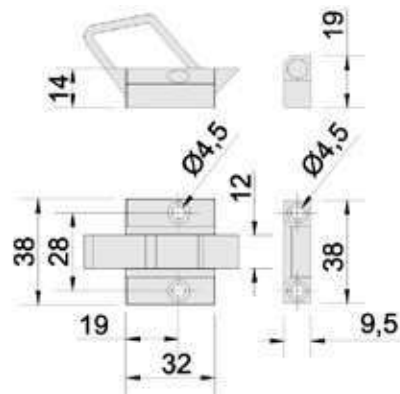
Codice 4252

Descrizione

Scrocchetto fermaporta

Materiale

Poliammide



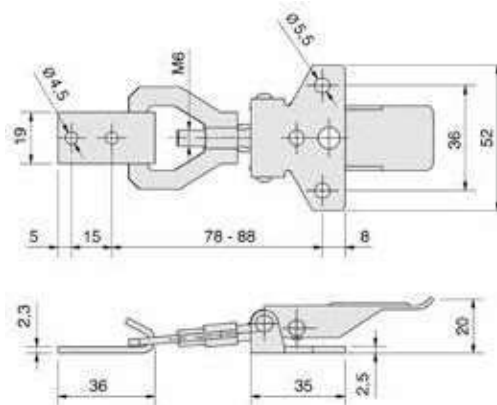
Codice 4253

Descrizione

Chiusura a leva regolabile

Materiale

Acciaio zincato



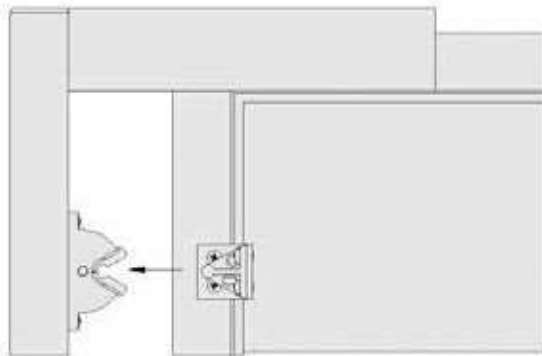
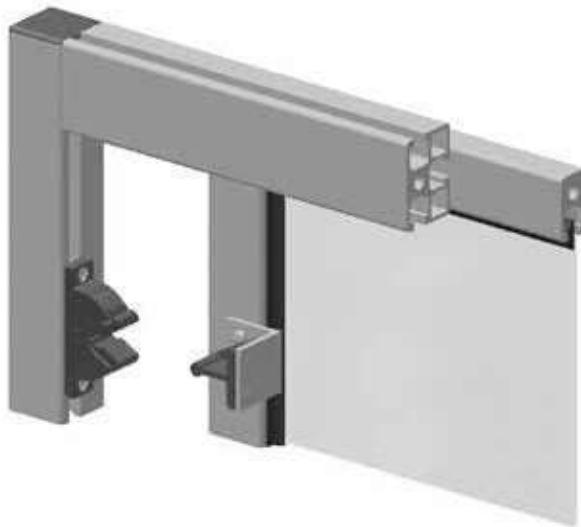
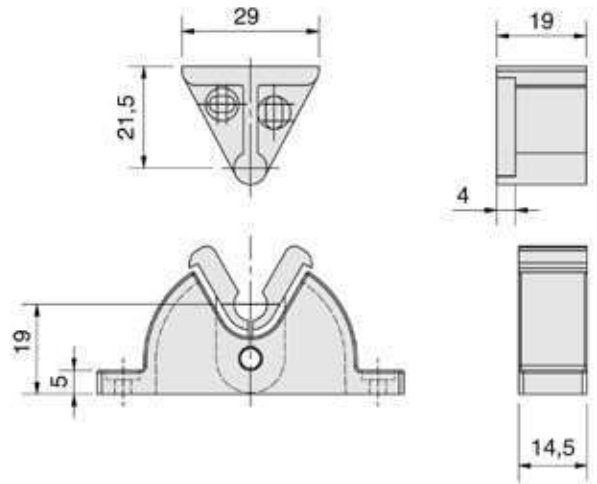
Codice 4256

Descrizione

Fermaporta scatto PA

Materiale

Poliammide



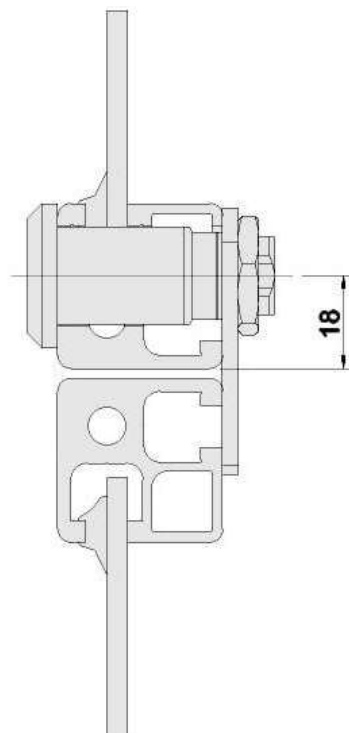
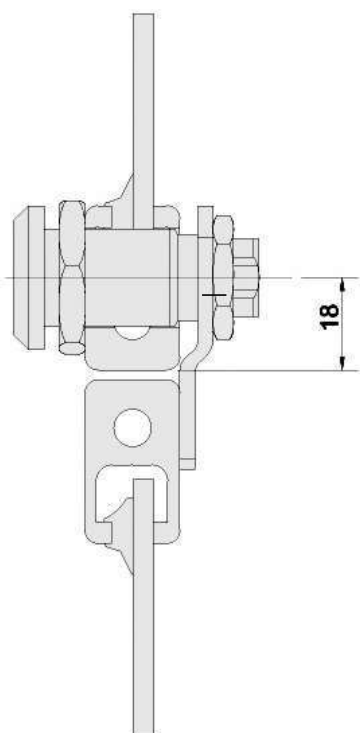
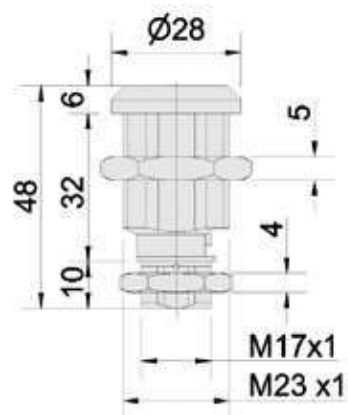
Codice 4258

Descrizione

Serratura chiave triangolo

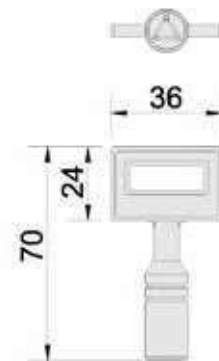
Materiale

Acciaio zincato



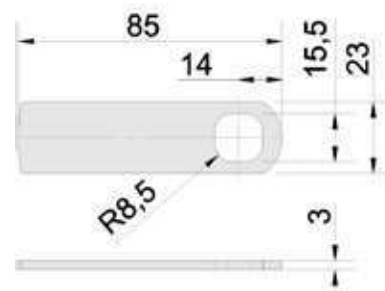
Codice 4264

Descrizione
Chiave triangolo
 Materiale
 Acciaio zincato



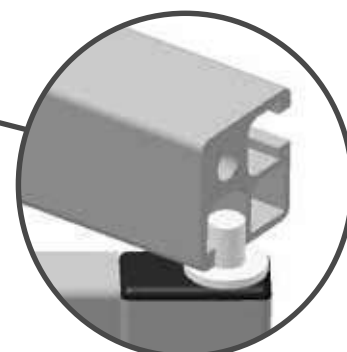
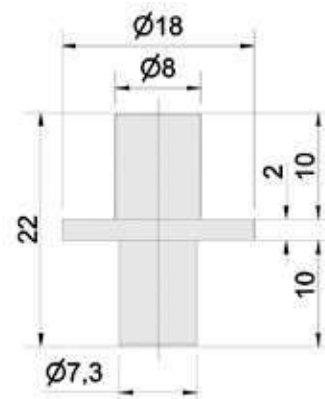
Codice 4294

Descrizione
Camma chiusura L85
 Materiale
 Acciaio zincato



Codice 4310

Descrizione
Perno anta libro
 Materiale
 Nylon bianco





Codice 4323

Descrizione

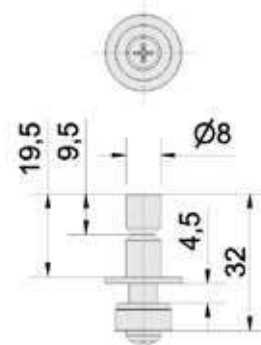
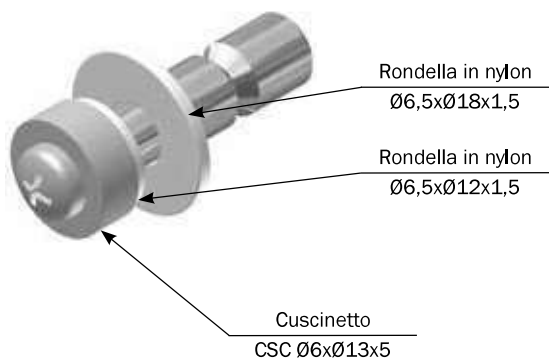
Carrello scorrimento L30

Materiale

Acciaio zincato
Rondella in nylon bianco

Note

Utilizzato per realizzare ante scorrevoli



Codice 4336

Descrizione

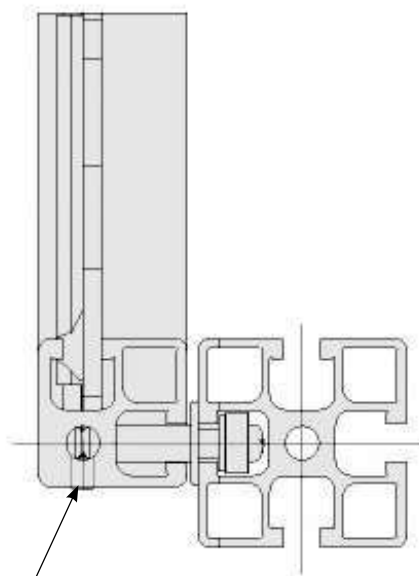
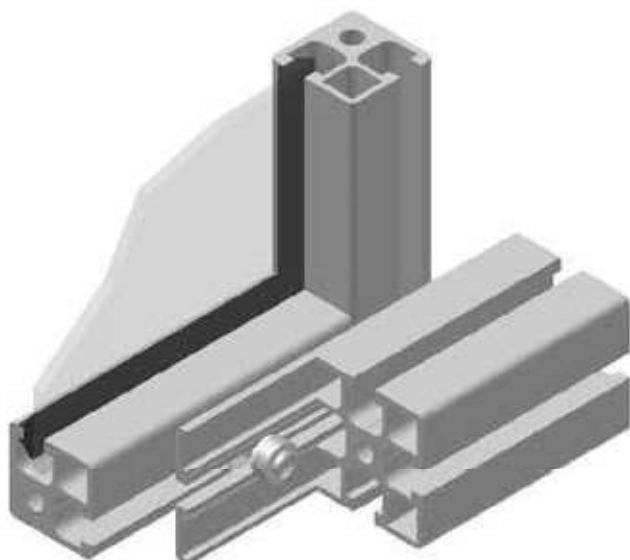
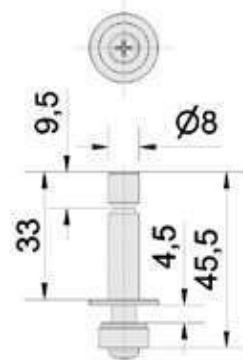
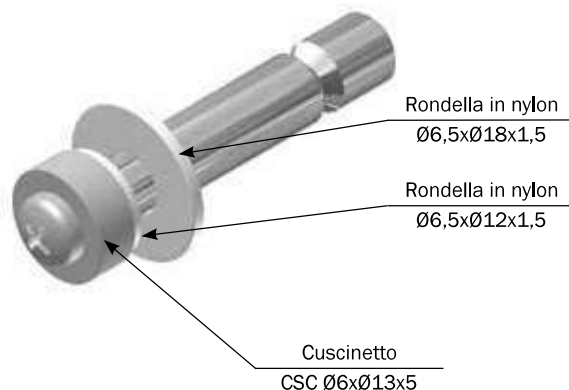
Carrello scorrimento L45

Materiale

Acciaio zincato
Rondella in nylon bianco

Note

Utilizzato per realizzare ante scorrevoli



Inserire il
grano di fissaggio

Codice 4349

Descrizione

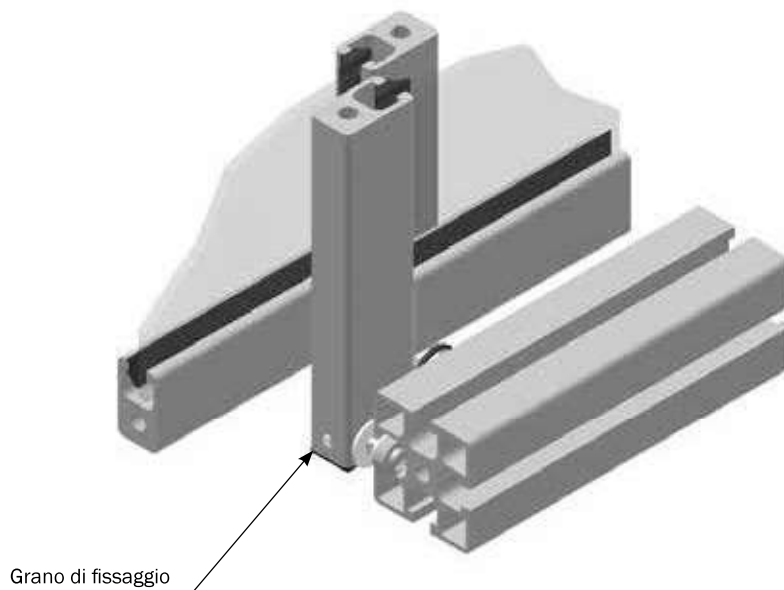
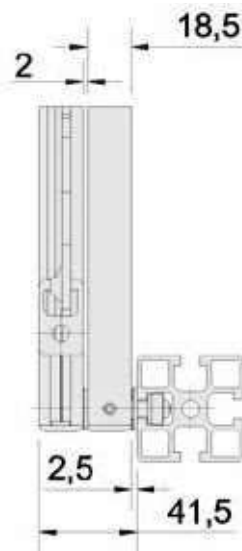
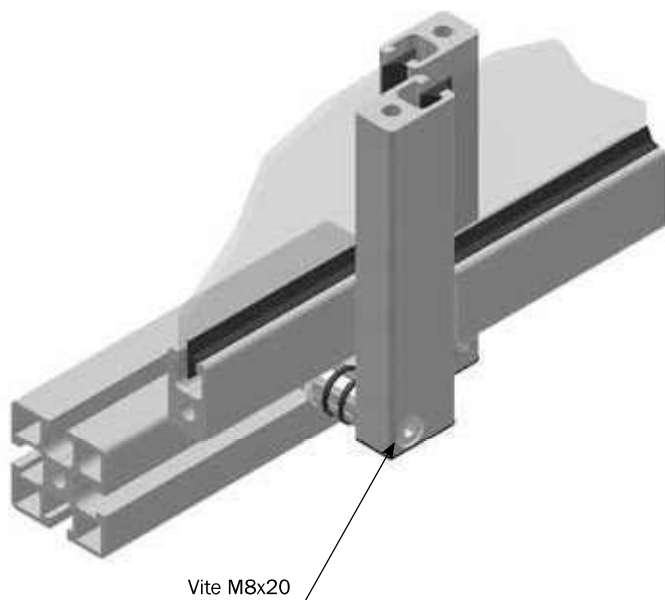
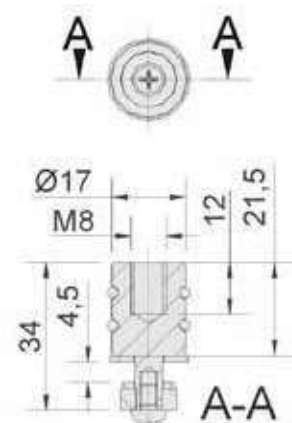
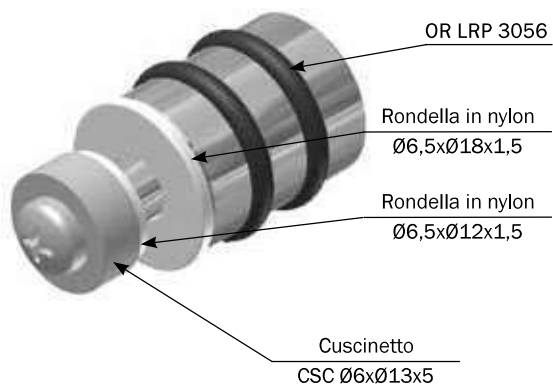
Carrello scorrimento doppio

Materiale

Acciaio zincato
Rondella in nylon bianco

Note

Utilizzato per realizzare
ante scorrevoli



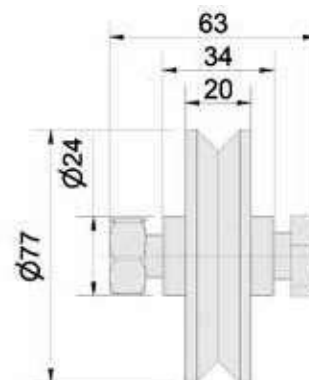
Codice 4350

Descrizione

Ruota FC C40 UNI 10083

Materiale

Ferro C40



Codice 4351

Descrizione

Scorrevole Fe Zn 4 rulli

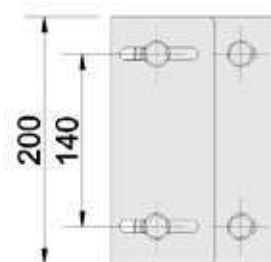
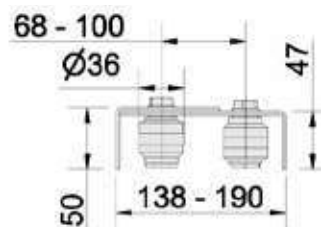
Materiale

Ferro zincato

Note

Utilizzato per contenere cancelli scorrevoli

Vedi Applicazione a



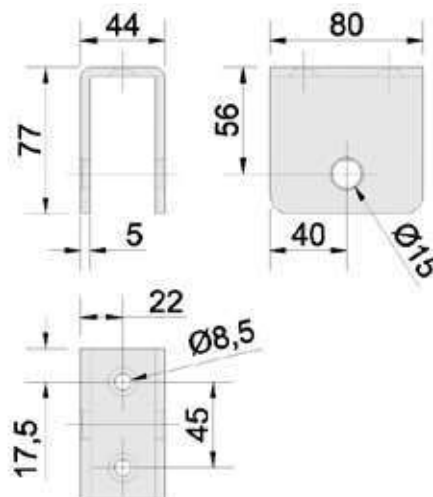
Codice 4352

Descrizione

Staffa ruota V80 scorrevoli

Materiale

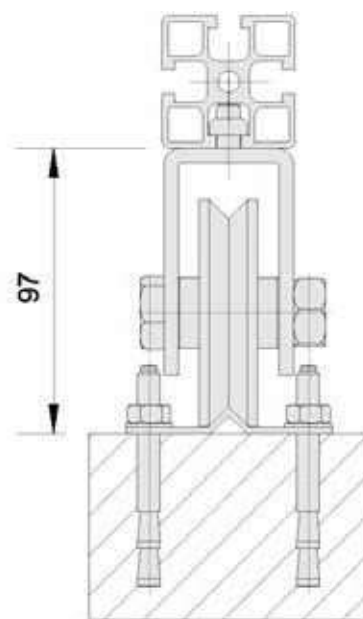
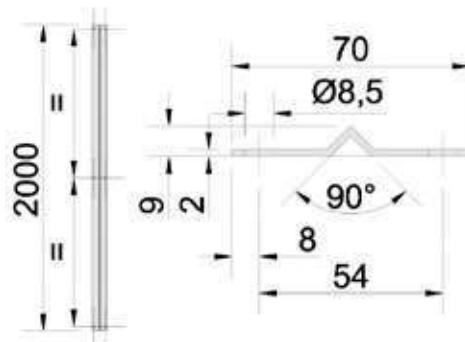
Alluminio



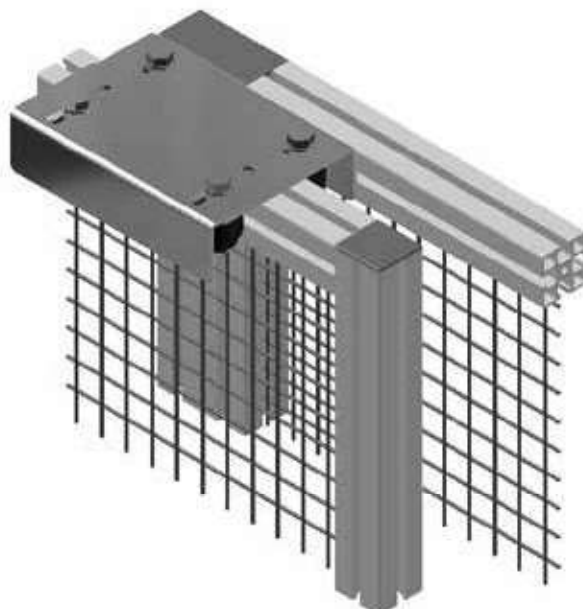
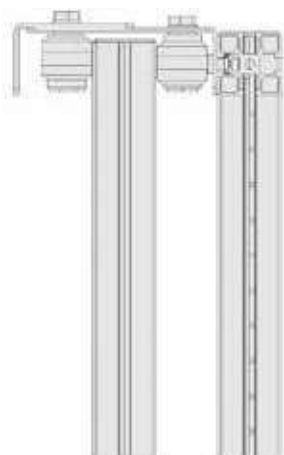
Codice 4353

Descrizione
Guida inox L2000x70

Materiale
 Acciaio inox



a Applicazione





Codice 4356 - 4357

Descrizione

**Terminale contrappeso per profilo 45x90
(destro e sinistro)**

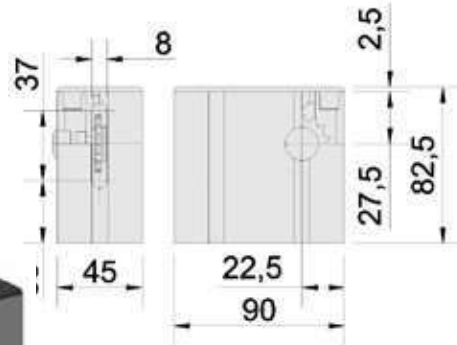
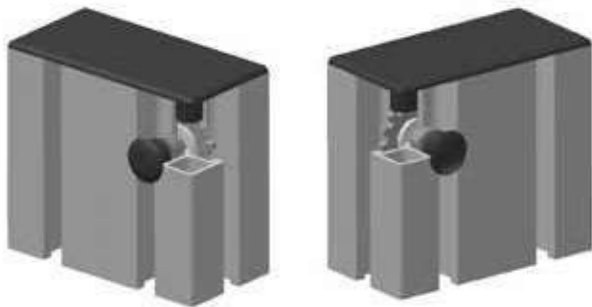
Materiale

Alluminio anodizzato e acciaio

Note

Da utilizzare con catena passo 6
e perno catena contrappeso.

Vedi Applicazione c



Codice 4358 - 4359

Descrizione

**Terminale contrappeso per profilo 45x90 3C
(destro e sinistro)**

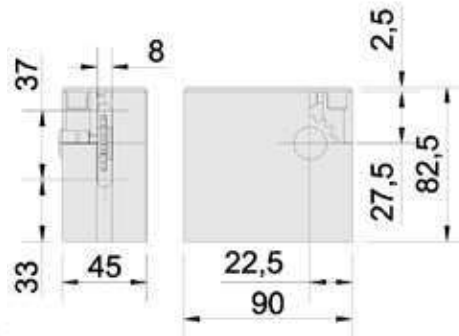
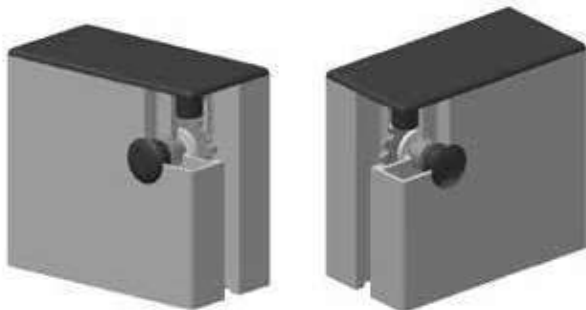
Materiale

Alluminio anodizzato e acciaio

Note

Da utilizzare con catena passo 6
e perno catena contrappeso.

Vedi Applicazione c



Codice 4360

Descrizione

Piastra anticaduta contrappeso 45x90

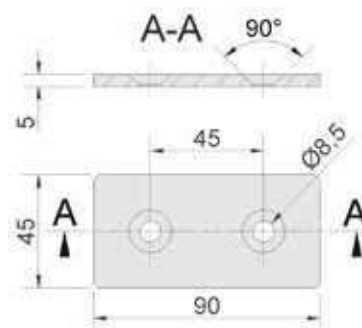
Materiale

Alluminio

Note

Da montare sul lato inferiore
della colonna

Vedi applicazione b



Codice 4361

Descrizione

Piastra anticaduta contrappeso 90x90

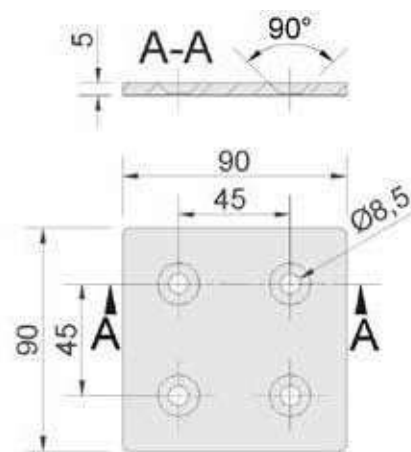
Materiale

Alluminio

Note

Da montare sul lato inferiore della colonna

Vedi applicazione b



Codice 4362

Descrizione

Terminale contrappeso 90x90

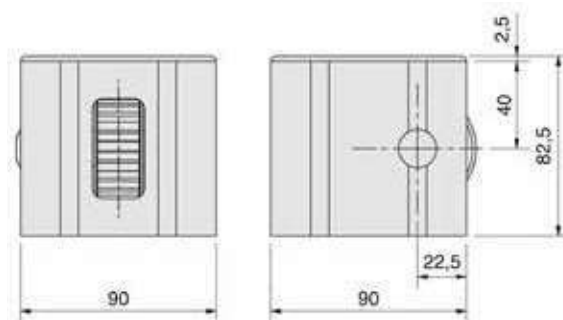
Materiale

Alluminio anodizzato e acciaio

Note

Da montare sul lato superiore della colonna

Vedi applicazione b



Codice 4364

Descrizione

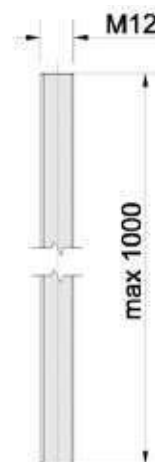
Barra Fe filettata M12 L1000 zincata

Materiale

Acciaio zincato

Note

Vedi applicazione b



Codice 4366

Descrizione

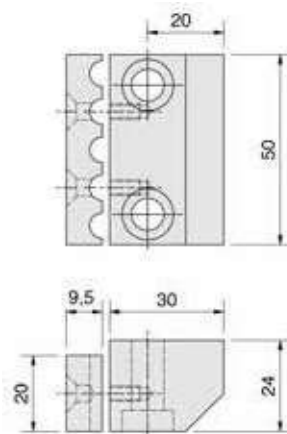
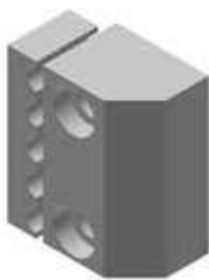
Blocchetto fissacinghia

Materiale

Alluminio anodizzato

Note

Vedi applicazione b



Codice 4367

Descrizione

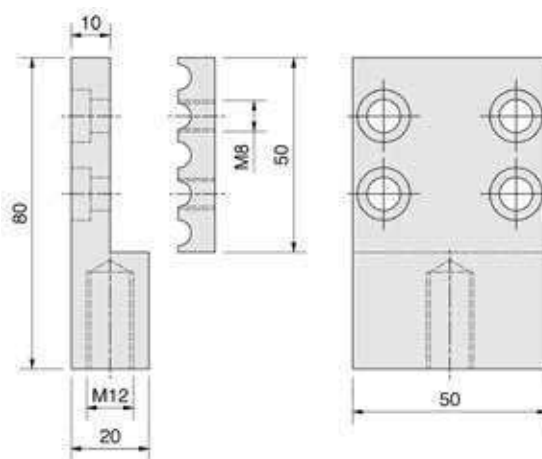
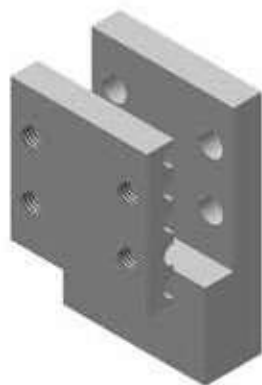
Fissacinghia contrappeso

Materiale

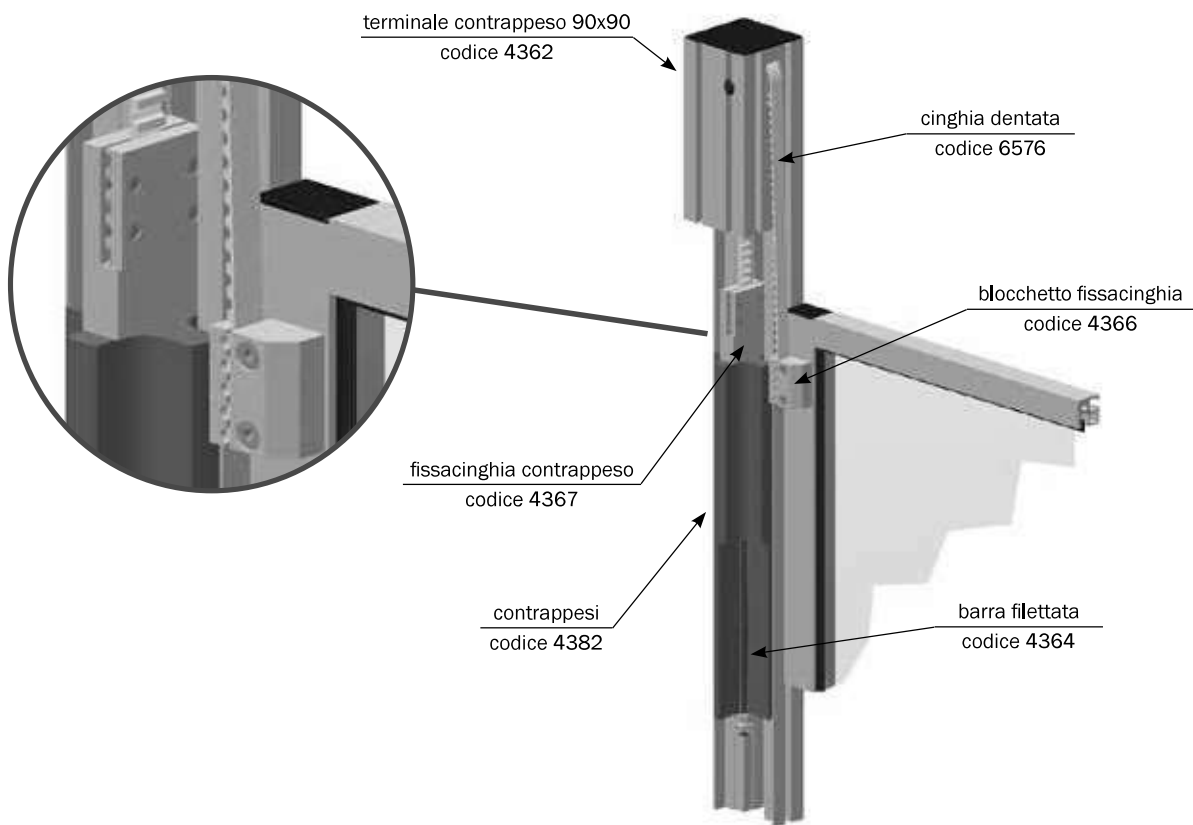
Alluminio anodizzato

Note

Vedi applicazione b



b Applicazione



Codice 4375

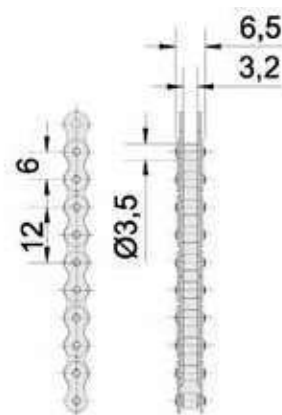
Descrizione

Catena contrappeso p6

Materiale
Acciaio

Note

Carico di rottura: 3000 N
Vedi Applicazione c



Codice 4376

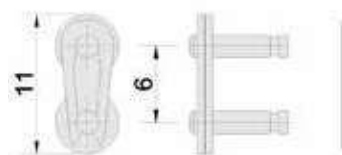
Descrizione

Giunzione catena p6

Materiale
Acciaio

Note

Vedi Applicazione c



Codice 4381

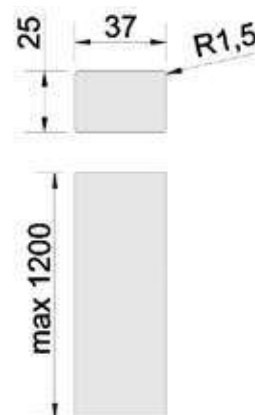
Descrizione

Contrappeso 25x37

Materiale
Piombo

Note

Da utilizzare con profilati 45x90
Lunghezza max: mm. 1200
Peso nominale: Kg/m 10,5
Vedi Applicazione c



Codice 4382

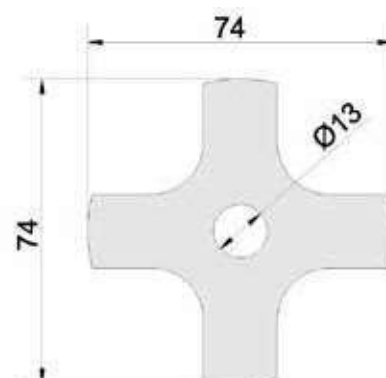
Descrizione

Contrappeso 74x74

Materiale
Piombo

Note

Da utilizzare con profilati 90x90
Lunghezza max: mm. 200
Peso nominale: Kg/m 26
Vedi Applicazione b



Codice 4389

Descrizione

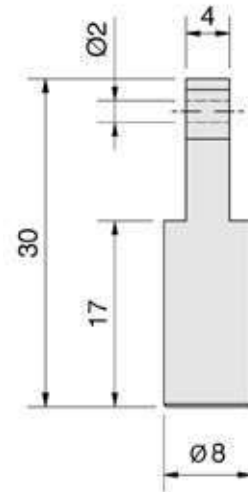
Perno catena contrappeso

Materiale

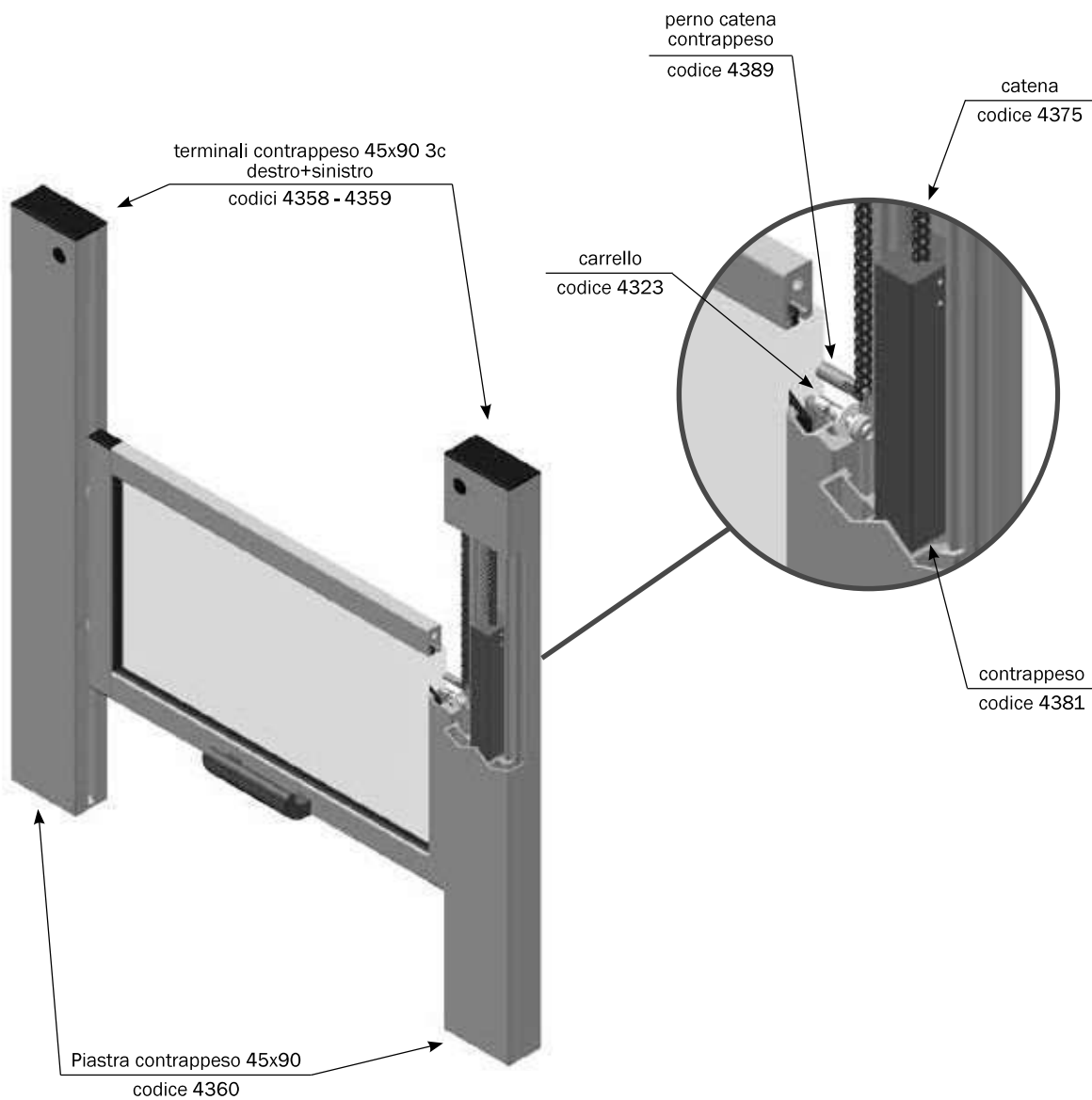
Acciaio zincato

Note

Da utilizzare con catena passo 6
e coppia terminali contrappeso
Portata max perno: 20 Kg.
Vedi Applicazione c



c Applicazione



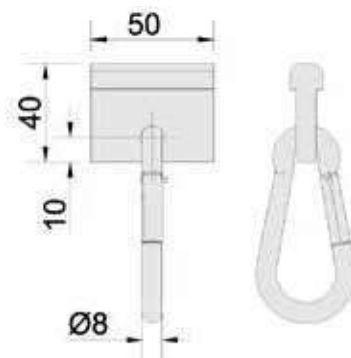
Codice 4411

Descrizione

Occhiello scorrevole H40

Materiale

Polizene ad alta densità
Moschettone in acciaio zincato



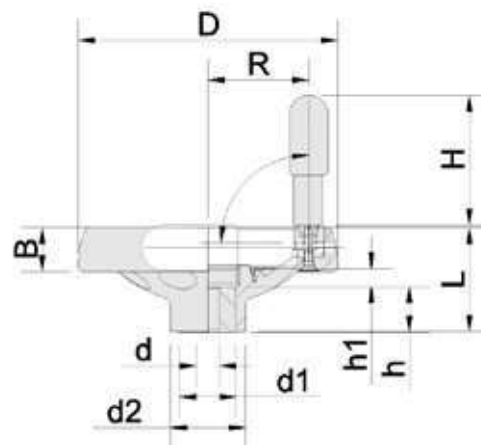
Codice 4443 - 4444 - 4445

Descrizione

Volantino manopola rec

Materiale

Tecnopolimero a base poliammidica rinforzato



Codice	D	L	B	d1	d2	dH7	h	H	R	Coppia max (Nm)	Resistenza all'urto (J)	Peso (g)
4443	100	49	22	22	32	10	22	60	37	180	21	195
4444	160	64	27	35	46	14	28	80	62	400	25	600
4445	200	68	30	40	51	20	31	90	78	600	35	875

Codice 4510

Descrizione

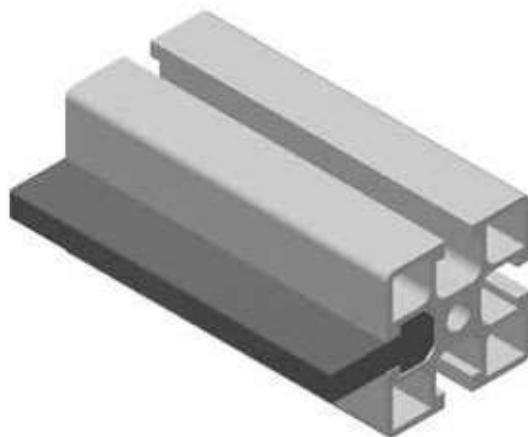
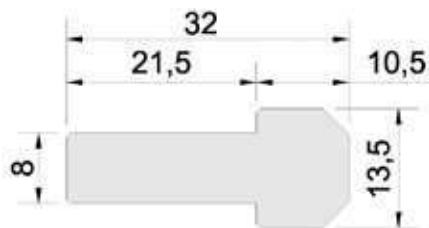
Profilo cava polizene nero H32

Materiale

Polizene ad alta densità

Note

Lunghezza standard: 2.000 mm.



Codice 4511

Descrizione

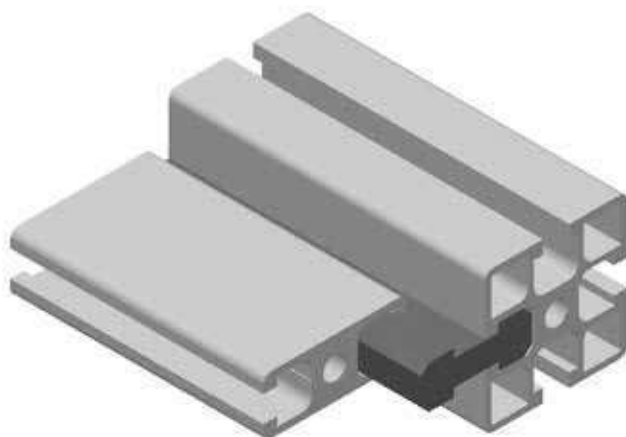
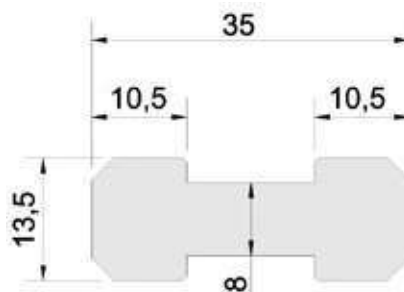
Profilo cava doppio H35

Materiale

Polizene ad alta densità

Note

Lunghezza standard: 2.000 mm.



Codice 4558

Descrizione

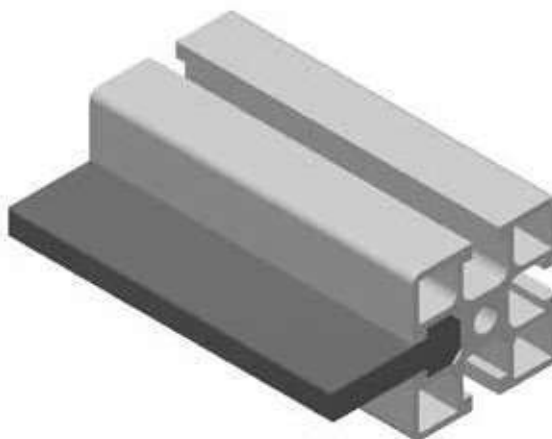
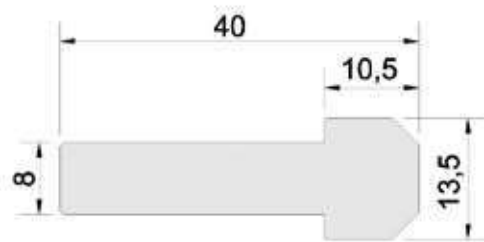
Profilo cava polizene nero H40

Materiale

Polizene ad alta densità

Note

Lunghezza standard: 2.000 mm



Codice 4570

Descrizione

Profilo cava 32 4C H25

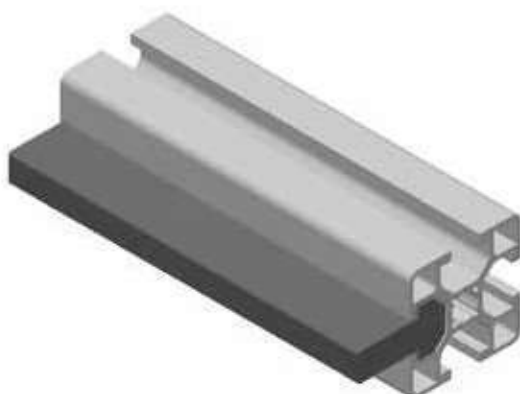
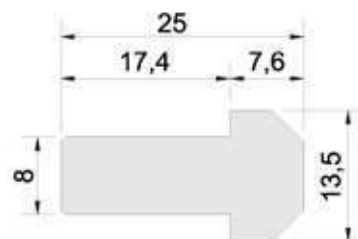
Materiale

Polizene ad alta densità

Note

Da utilizzare con profilato
32x32 4C

Lunghezza standard: 2.000 mm.



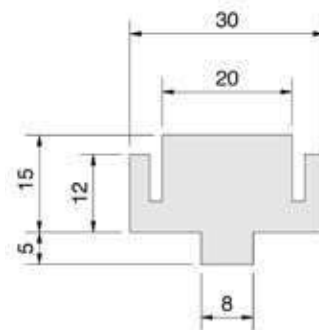
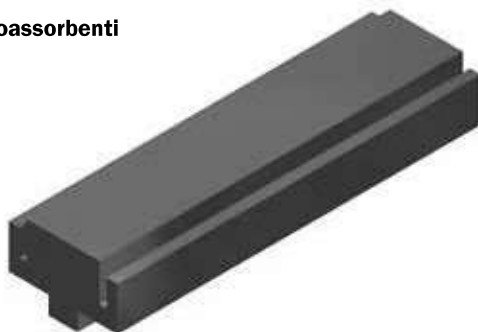
Codice 4575

Descrizione

Profilo polizene per pannelli fonoassorbenti

Materiale

Polizene ad alta densità



Codice 4580

Descrizione

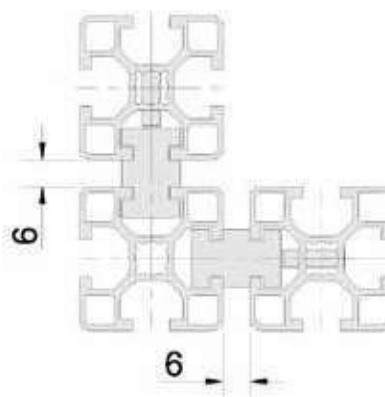
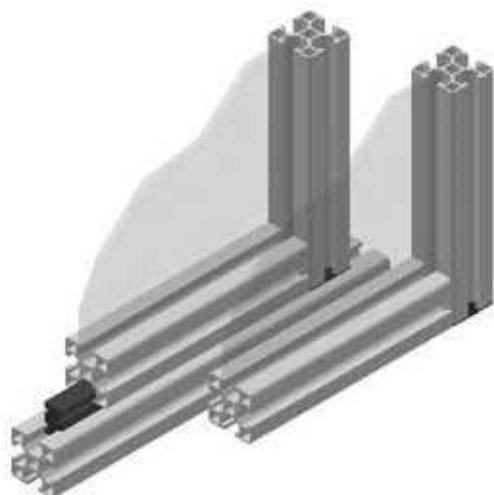
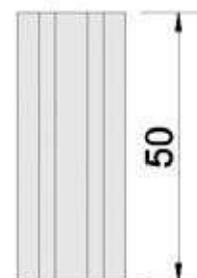
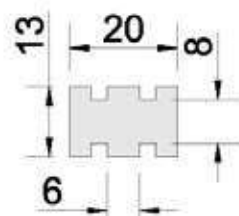
Pattino scorrevoli 32 4 C

Materiale

Polizene ad alta densità

Note

Per realizzare ante scorrevoli con profilato 32x32 4C



Codice 4610

Descrizione

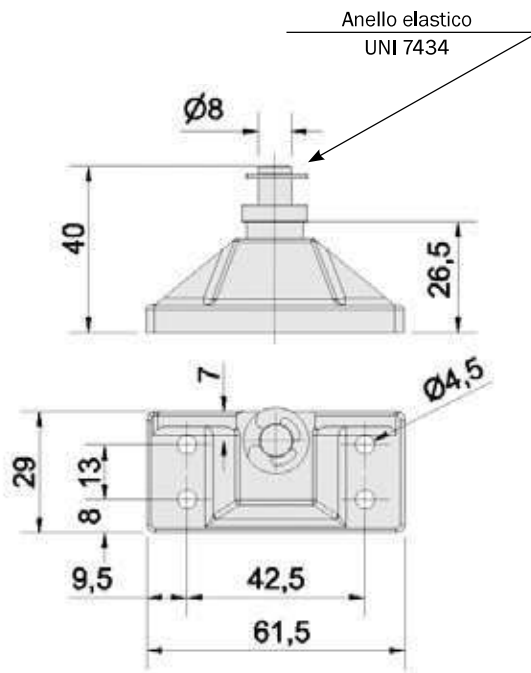
Supporto stelo molla a gas stelo 8

Materiale

Poliammide

Note

Vedi Applicazione d



Codice 4618

Descrizione

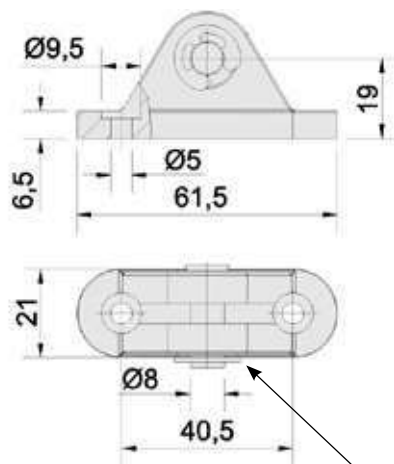
Supporto corpo molla a gas stelo 8

Materiale

Poliammide

Note

Vedi Applicazione d

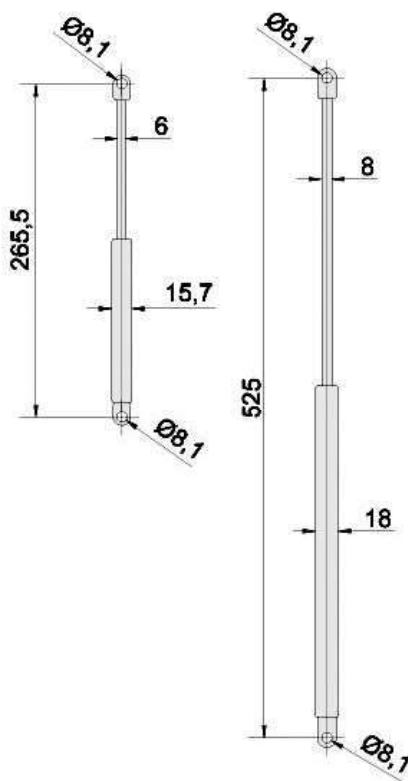


Anello elastico
UNI 7434

Codice 4626...4682

Descrizione

Molla a gas

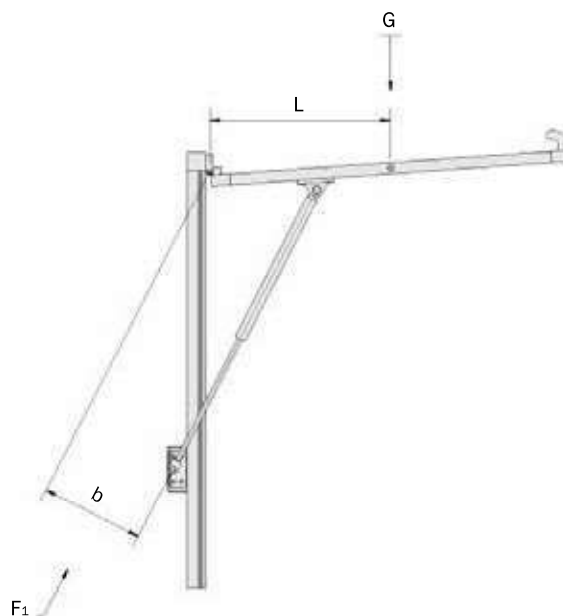


Codice	Corsa	L. tot	Diametro stelo	F1 (N)
4626	100	265,5	6	50
4634	100	265,5	6	100
4642	100	265,5	6	150
4650	220	525	8	100
4658	220	525	8	150
4666	220	525	8	200
4674	220	525	8	250
4682	220	525	8	300

Calcolo della molla $F_1 > \frac{G \times 10 \times L}{b \times n}$

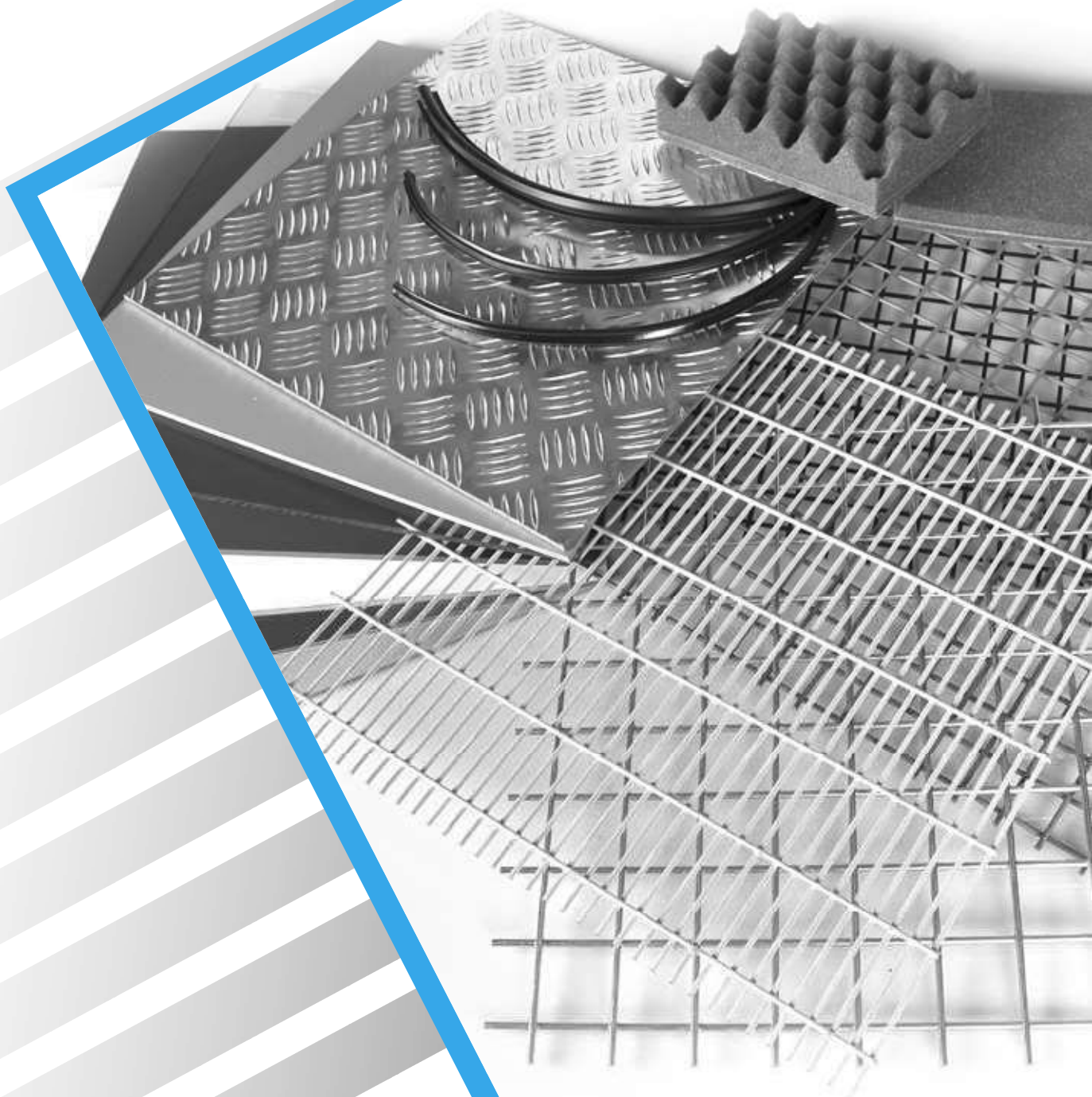
G	peso del portello in kg
L	distanza del baricentro rispetto al punto di rotazione in mm.
b	braccio di leva attivo della molla a gas in mm a portello aperto
n	numero delle molle a gas
10	fattore di conversione kg - N
F₁	carico dell'ammortizzatore (N)

d Applicazione





Tamponamenti e accessori



Codice 4910

Descrizione

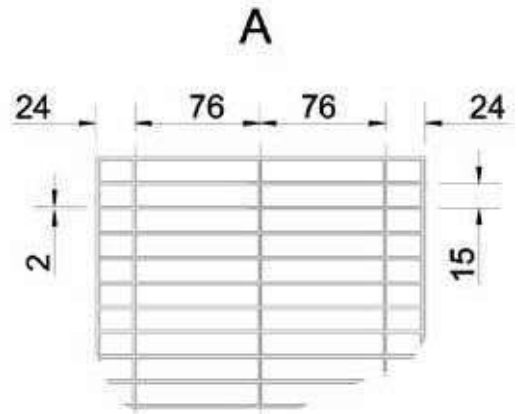
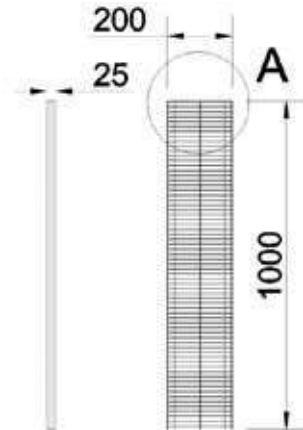
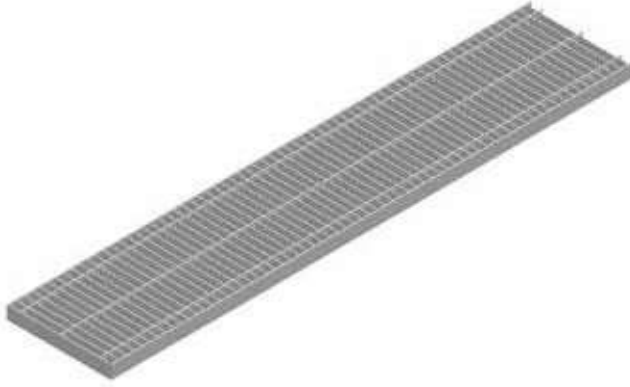
Grigliato ZN M15x76 S25x2

Materiale

Acciaio zincato

Note

Per realizzare pedane con supporti codice 4231



Codice 5010...5040

Descrizione

Polycarbonato trasparente

Codice	Spessore (mm)	Note	Dimensioni lastra (mm)
5010	3	-	2.050 x 3.050
5016	4	-	2.050 x 3.050
5022	5	-	2.050 x 3.050
5028	6	-	2.050 x 3.050
5034	8	-	2.050 x 3.050
5040	8	Alveolare	2.050 x 3.050

Codice 5041...5064

Descrizione

PVC semiespanso

Note

Disponibili altri colori a richiesta

Codice	Spessore (mm)	Colore	Dimensioni lastra (mm)
5042	5	Blu	2,050 x 3,050
5044	5	Rosso	2,050 x 3,050
5046	5	Bianco	2,050 x 3,050
5048	5	Nero	2,030 x 3,050
5063	5	Grigio	2,050 x 3,050

Codice 5110...5175

Descrizione

Rete

Note

La normativa antinfortunistica prescrive il montaggio della rete mantenendo i fili orizzontali all'interno.

Codice	Tipo	Sezione (mm)	Diametro filo (mm)	Colore	Dimensioni rete (mm)
5110	Fe	25x25	3	Giallo	1,225 x 2,000
5111	Fe	25x25	3	Nero opaco	1,225 x 2,000
5112	Fe	40x40	4	Nero opaco	1,200 x 2,400
5113	Fe	11x60	3	Nero opaco	1,200 x 2,400
5123	Fe	40x40	4	Giallo	1,200 x 2,400
5136	Fe	25x25	3	Zincato	1,225 x 2,000
5149	Fe	40x40	4	Zincato	1,200 x 2,400
5162	Rt Fe	11x60	3	Giallo	1,200 x 2,400
5175	Rt Fe	11x60	3	Zincato	1,200 x 2,400

Codice 5210...5279

Descrizione

Lamiera in lastre

Codice	Tipo	Spessore (mm)	Diametro foro (mm)	Dimensioni lastra (mm)
5210	Al anodizzato	2	-	1,500 x 3,000
5233	Al mandorlato	3 + 1.5	-	1,250 x 2,500
5256	Al forato	1	4 (passo 6)	1,000 x 2,000
5260	Al Silver	2	-	1,500 x 3,000
5265	Etalbond Silver	4	-	1,500 x 3,000
5279	Inox	1,5	-	1,250 x 2,500

Le dimensioni delle lastre possono subire variazioni

NOTE: Per tutti gli articoli si esegue taglio a misura dei pannelli con tolleranza ± 1 mm.

Codice 5310

Descrizione

Fonoassorbente liscio con pellicola adesiva

Note

Viene applicato direttamente alla pannellatura in cava e viene eseguito un ulteriore contenimento con una lamiera forata



Codice 5358

Descrizione

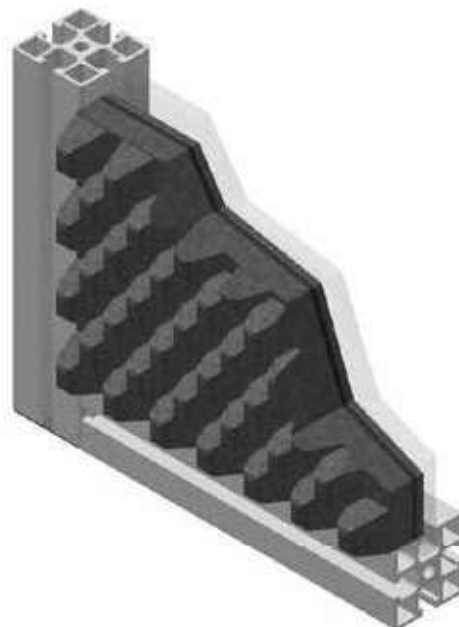
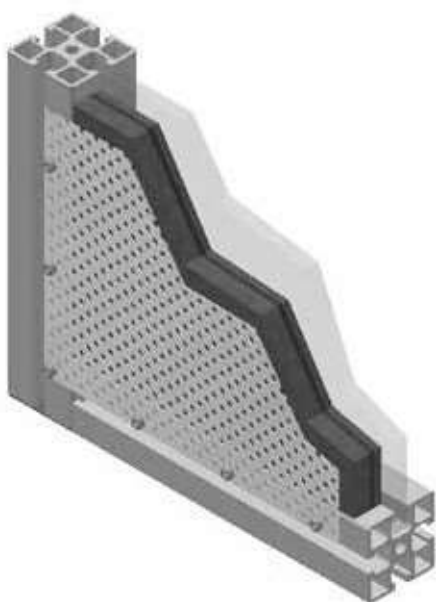
Fonoassorbente bugnato con pellicola adesiva

Note

Viene applicato direttamente alla pannellatura in cava mediante pellicola adesiva. Si consiglia la realizzazione di un contenimento sui bordi



Codice	Lamina	Tipo	Spessore (mm)	Dimensioni rotolo (mm)
5310	PVC	Liscio	22	1.000 x 5.000
5358	PVC	Bugnato	42	1.000 x 1.000



Codice 5411

Descrizione

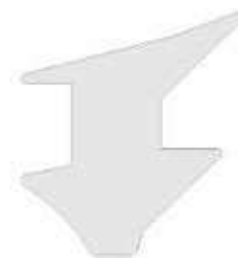
Guarnizione pannelli 2 mm

Materiale

Gomma sintetica

Note

Confezione commerciale da mt. 100



Codice 5412

Descrizione

Guarnizione pannelli 3 mm

Materiale

Gomma sintetica

Note

Confezione commerciale da mt. 100



Codice 5423

Descrizione

Guarnizione pannelli 4 mm

Materiale

Gomma sintetica

Note

Confezione commerciale da mt. 100



Codice 5436

Descrizione

Guarnizione pannelli 5 mm

Materiale

Gomma sintetica

Note

Confezione commerciale da mt. 100



Codice 5449

Descrizione

Guarnizione pannelli 6 mm

Materiale

Gomma sintetica

Note

Confezione commerciale da mt. 100



Codice 5450

Descrizione

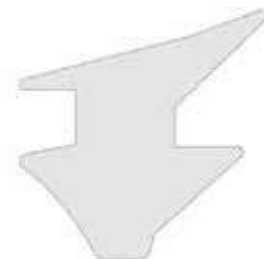
**Guarnizione pannelli 2 mm
profilo CR**

Materiale

Gomma sintetica

Note

Confezione commerciale da mt. 100



Codice 5451

Descrizione

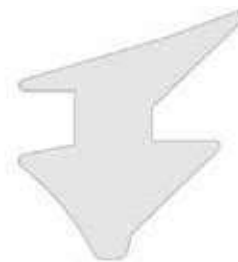
**Guarnizione pannelli 3 mm
profilo CR**

Materiale

Gomma sintetica

Note

Confezione commerciale da mt. 100



Codice 5452

Descrizione

**Guarnizione pannelli 4 mm
profilo CR**

Materiale

Gomma sintetica

Note

Confezione commerciale da mt. 100



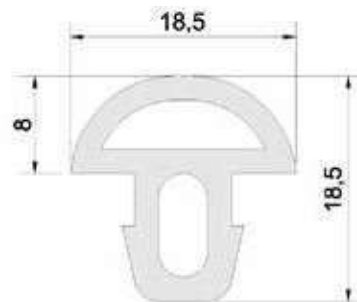
Codice 5462

Descrizione

Guarnizione per battute

Materiale

Gomma antiolio



Codice 5475

Descrizione

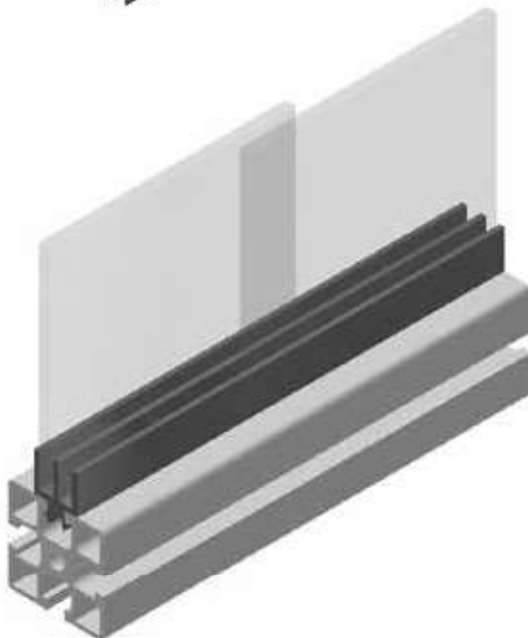
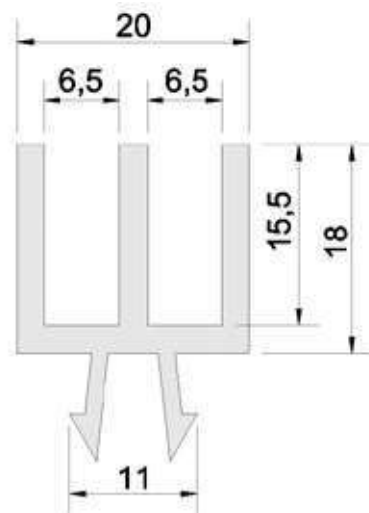
Profilo scorrimento 2 vie

Materiale

PVC estruso

Note

Lunghezza standard: mm. 2000



Codice 5488

Descrizione

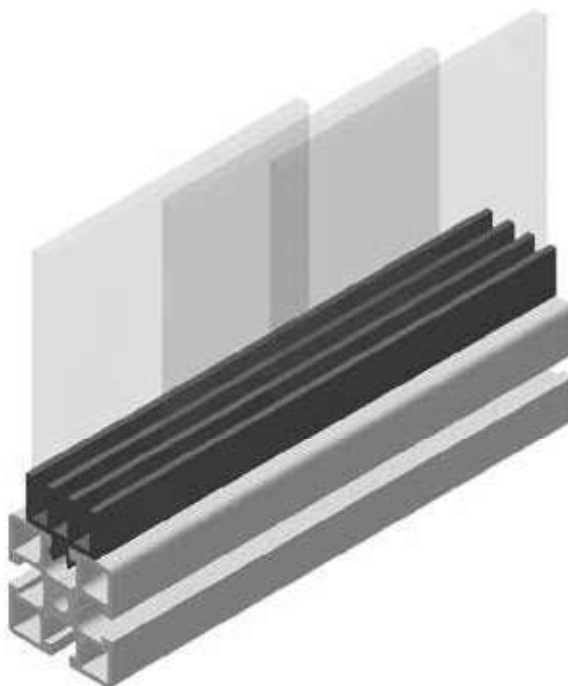
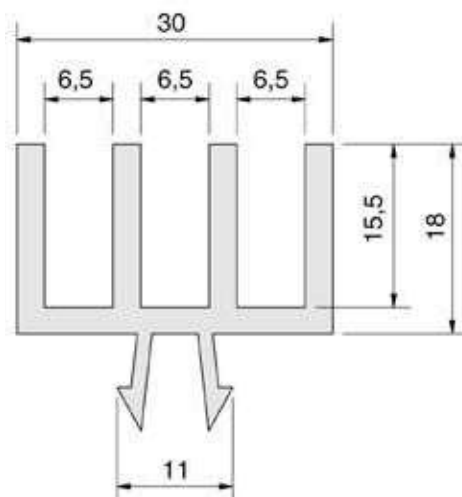
Profilo scorrimento 3 vie

Materiale

PVC estruso

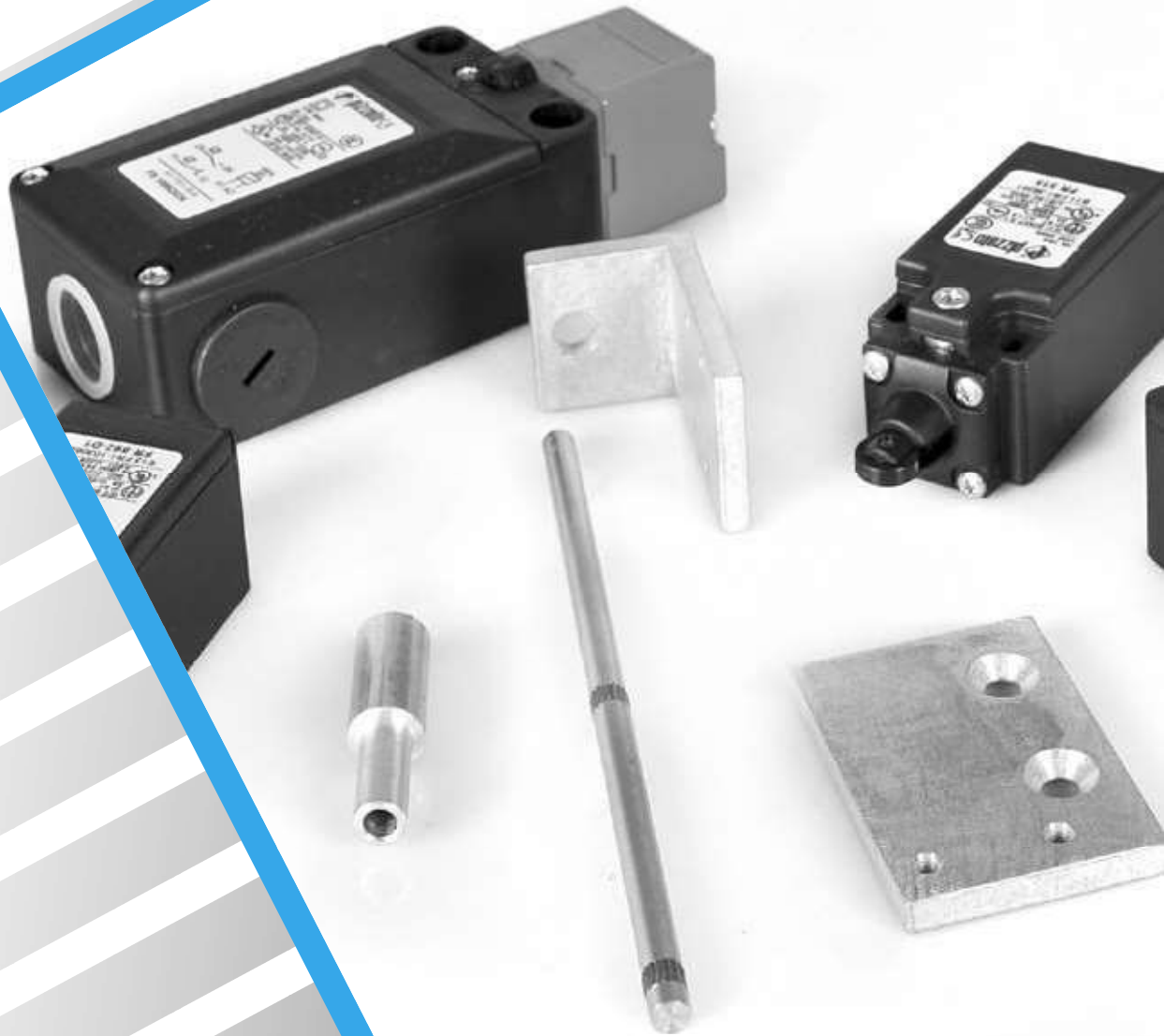
Note

Lunghezza standard: mm. 2000





Sicurezza



Codice 6010 - 6014

Descrizione

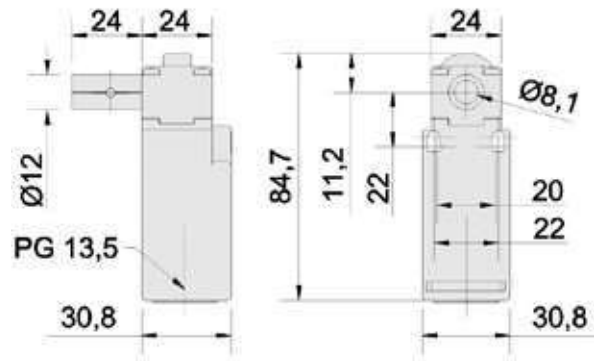
Micro rotazione

Materiale

Custodia in tecnopolimero rinforzato con fibra di vetro, autoestinguente, antiurto, con doppio isolamento

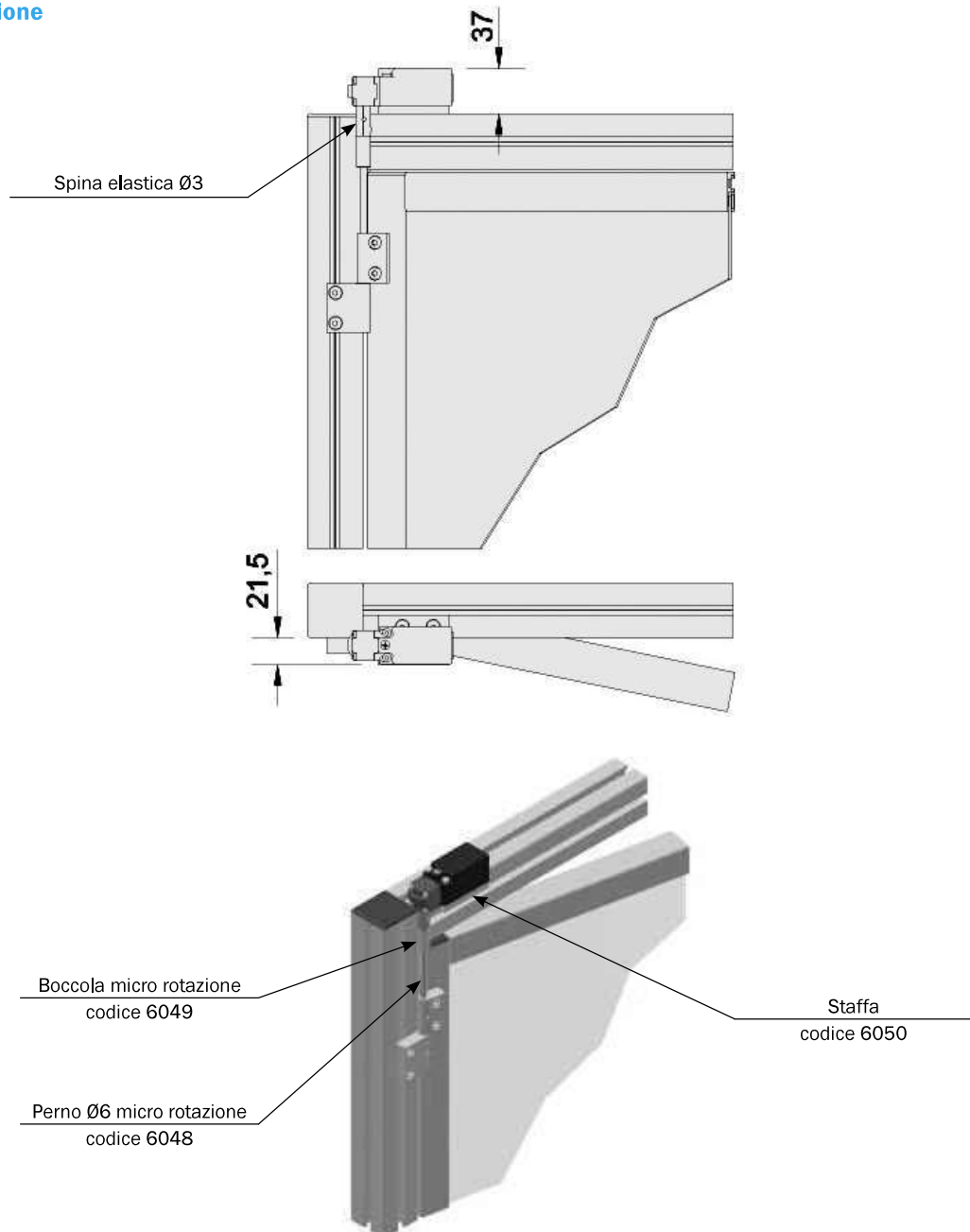
Note

Testa regolabile di 90° in 90° IP65



Codice	Tipo	Contatti
6010	FR1896	1NA 1NC
6014	FR996	2NC

a Applicazione





Codice 6018

Descrizione

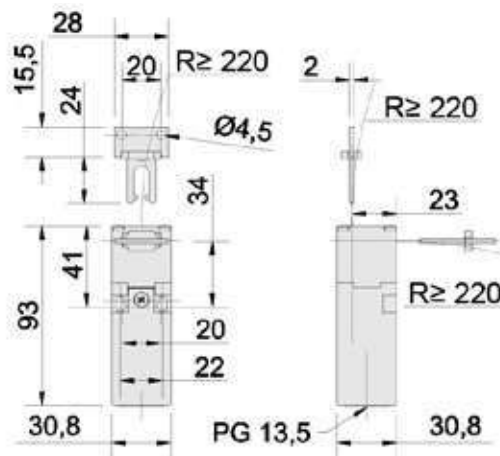
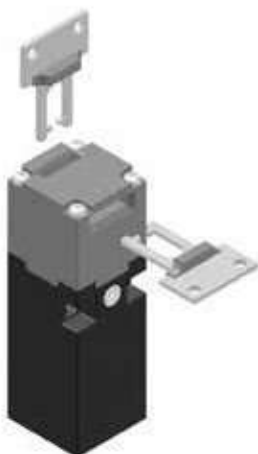
Micro FR692-D chiave piana

Materiale

Custodia in tecnopolimero rinforzato con fibra di vetro, autoestinguente, antiurto, con doppio isolamento

Note

Testa regolabile di 90° in 90° IP65
Contatti: 1NA 1 NC



Codice 6022

Descrizione

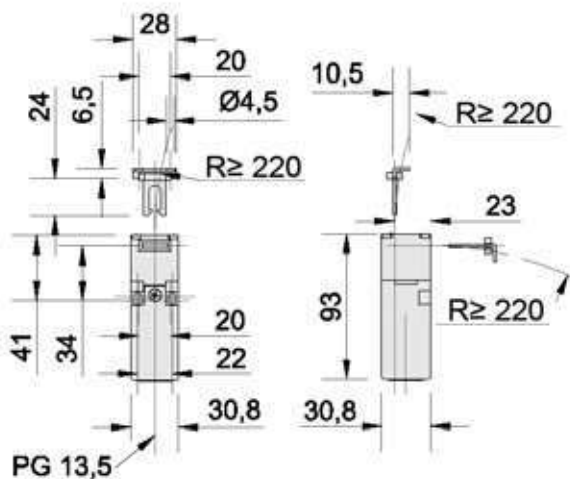
Micro FR692-D1 chiave 90°

Materiale

Custodia in tecnopolimero rinforzato con fibra di vetro, autoestinguente, antiurto, con doppio isolamento

Note

Testa regolabile di 90° in 90° IP65
Contatti: 1NA 1 NC



Codice 6023

Descrizione

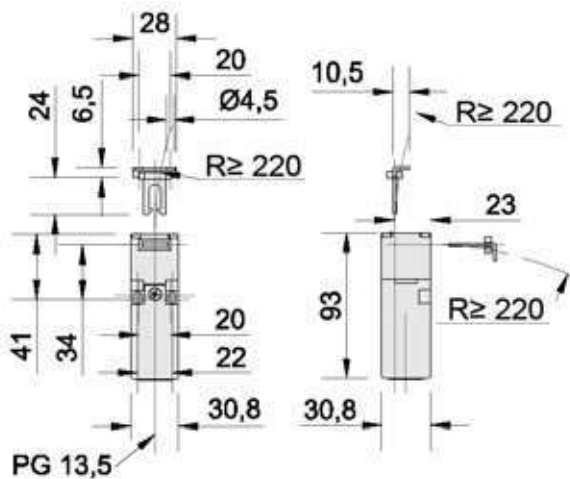
Micro FR692-D1 chiave 90°

Materiale

Custodia in tecnopolimero rinforzato con fibra di vetro, autoestinguente, antiurto, con doppio isolamento

Note

Testa regolabile di 90° in 90° IP65
Contatti: 2NC



Codice 6026

Descrizione

Micro FR693-D3 chiave snodo

Materiale

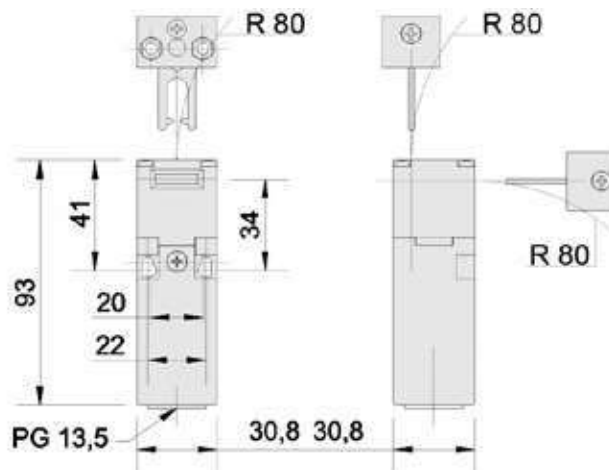
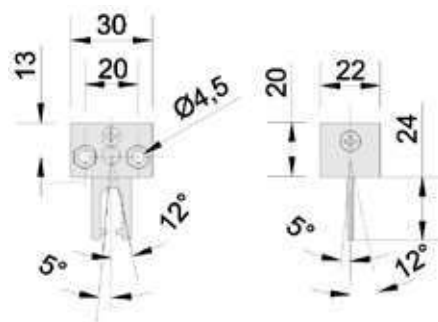
Custodia in tecnopolimero rinforzato con fibra di vetro, autoestinguente, antiurto, con doppio isolamento

Note

Testa regolabile di 90° in 90° IP65

Contatti: 1NA 1 NC

Montaggio su ante con R<220 mm



Codice 6030

Descrizione

Micro FR515 pulsante rotella

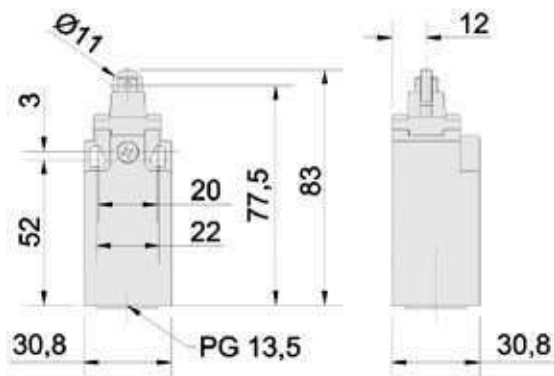
Materiale

Custodia in tecnopolimero rinforzato con fibra di vetro, autoestinguente, antiurto, con doppio isolamento

Note

Testa regolabile di 90° in 90° IP65

Contatti: 1NA 1 NC



Codice 6039

Descrizione

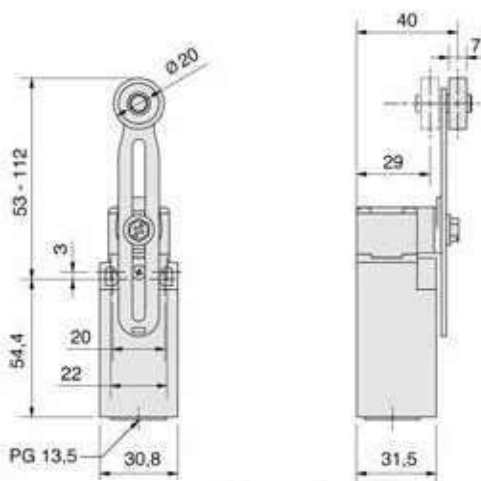
Micro FM555 leva rotella regolabile

Materiale

Custodia metallica

Note

Testa regolabile di 90° in 90° IP67
Contatti: 1 NA 1 NC



Staffa
codice 6050

Codice 6042

Descrizione

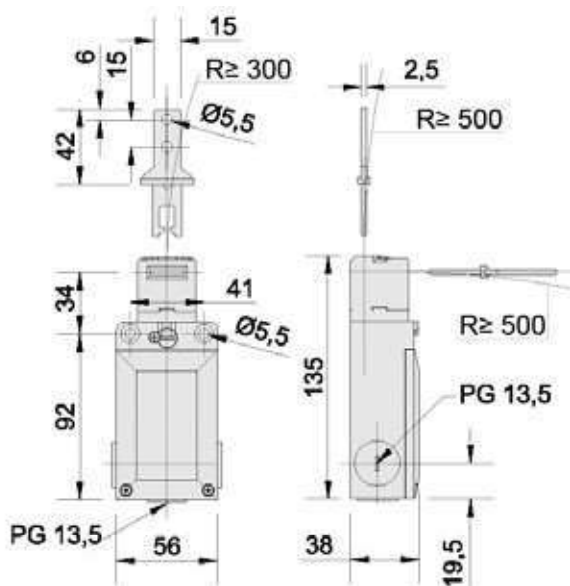
Micro FS0696-D024F magnete

Materiale

Custodia in tecnopolimero rinforzato con fibra di vetro, autoestinguente, antiurto, con doppio isolamento

Note

Testa regolabile di 90° in 90° IP65
Contatti: 1NA 1 NC
Chiave bloccata con elettromagnete diseccitato



Categoria d'impiego	A	V
AC 15 (50-60Hz)	6	250
	3	400
	1	500
DC 13	6	24
	1.1	125
	0.4	250



Codice 6048

Descrizione

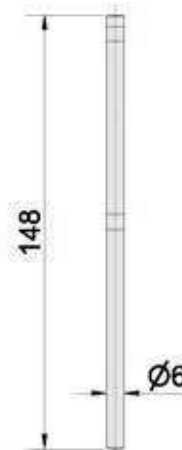
Perno Ø6 micro rotazione

Materiale

Acciaio inox

Note

Vedi Applicazione a



Codice 6049

Descrizione

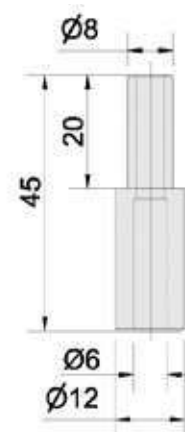
Boccola micro rotazione

Materiale

Alluminio

Note

Vedi Applicazione a



Codice 6050

Descrizione

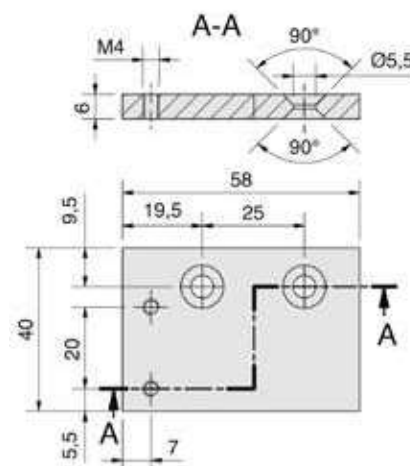
Staffa micro PZ rotazione

Materiale

Alluminio

Note

Vedi Applicazione a



Codice 6051

Descrizione

Staffa micro PZ rotazione 32 4C

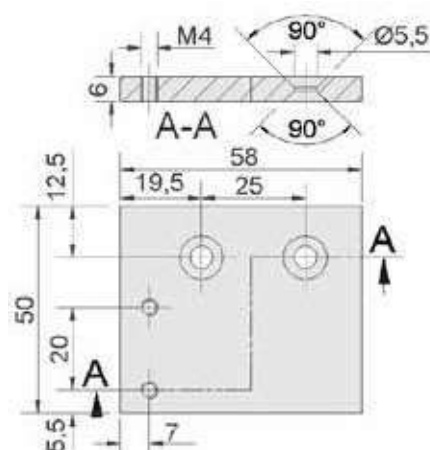
Materiale

Alluminio

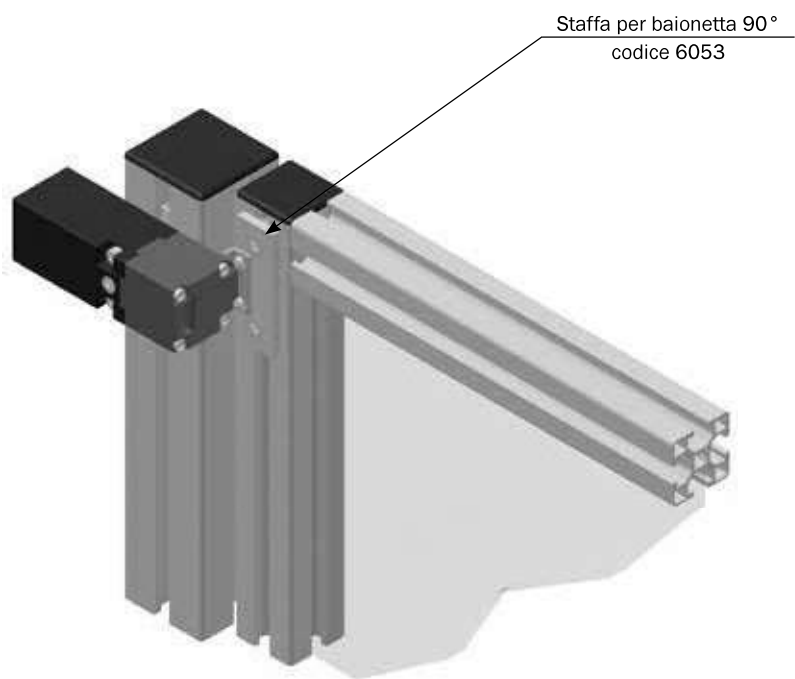
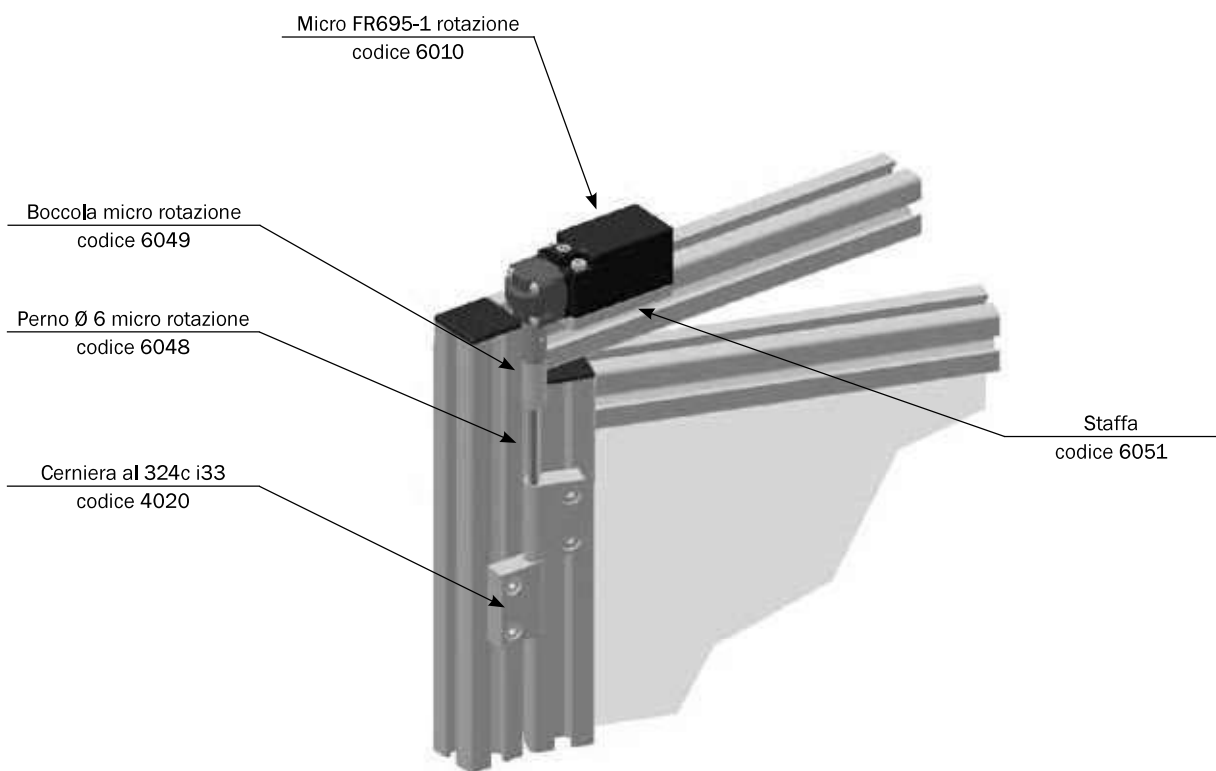
Note

Per applicazioni con profilato 32x32 4C

Vedi Applicazione c



c Applicazione

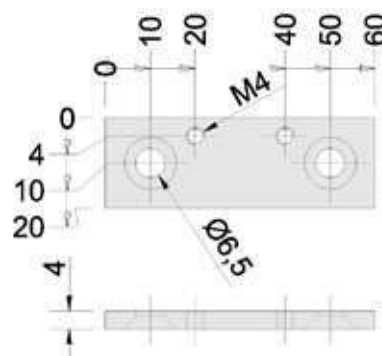


Codice 6053

Descrizione
Staffa per baionetta 90°

Materiale
 Alluminio

Note
 Vedi Applicazione c

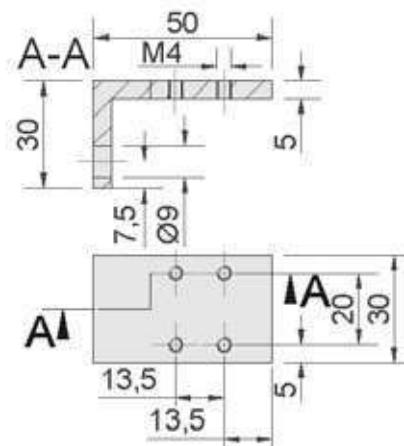


Codice 6054

Descrizione
Staffa micro PZ chiave

Materiale
 Alluminio

Note
 Vedi Applicazione b

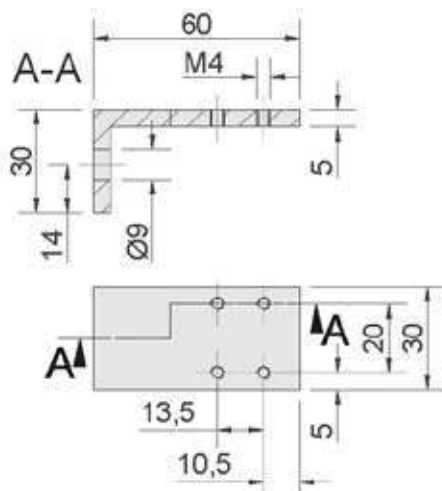


Codice 6055

Descrizione
Staffa micro PZ chiave 32 4C

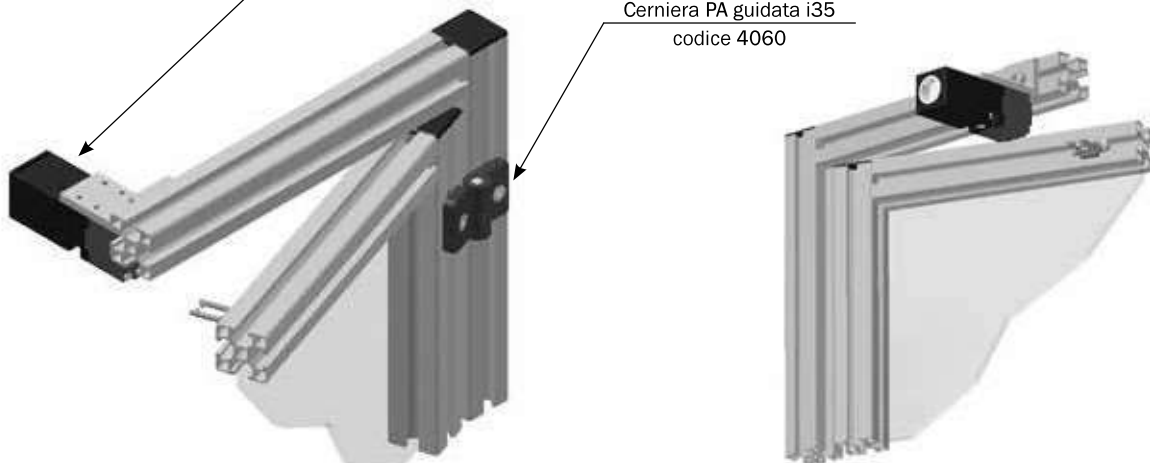
Materiale
 Alluminio

Note
 Per applicazioni con profilato 32x32 4C



Micro FR692-D1 chiave 90°
 codice 6022

Cerniera PA guidata i35
 codice 4060



Codice 6058

Descrizione

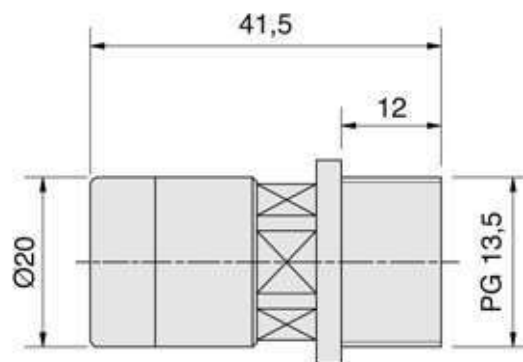
Raccordo dritto PG13.5

Materiale

Poliammide

Note

Vedi Applicazione d



Codice 6062

Descrizione

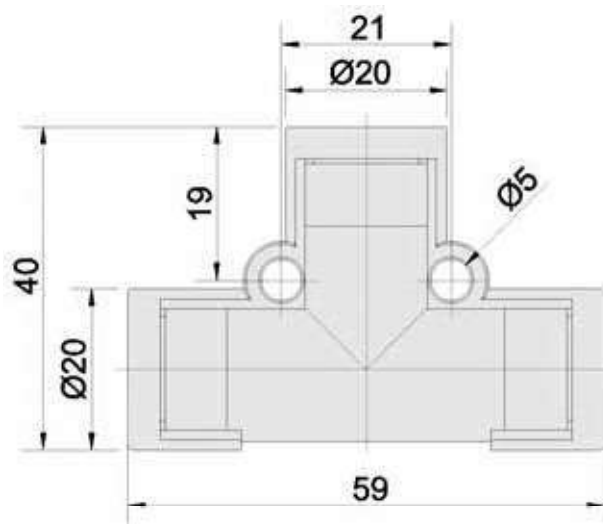
Raccordo T PG13.5

Materiale

Poliammide

Note

Vedi Applicazione d



Codice 6066

Descrizione

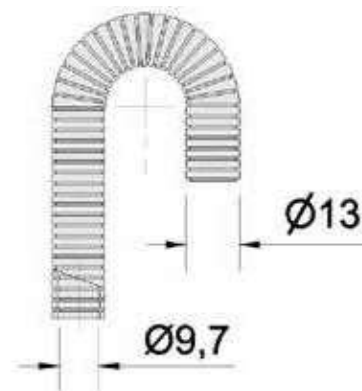
Guaina flessibile Ø 10

Materiale

Tecnopolimero

Note

Vedi Applicazione d



Codice 6074

Descrizione

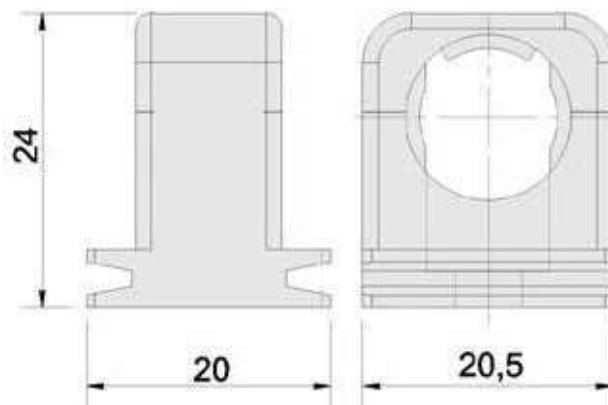
Fissaguaina clip Ø 10

Materiale

Poliammide

Note

Vedi Applicazione d



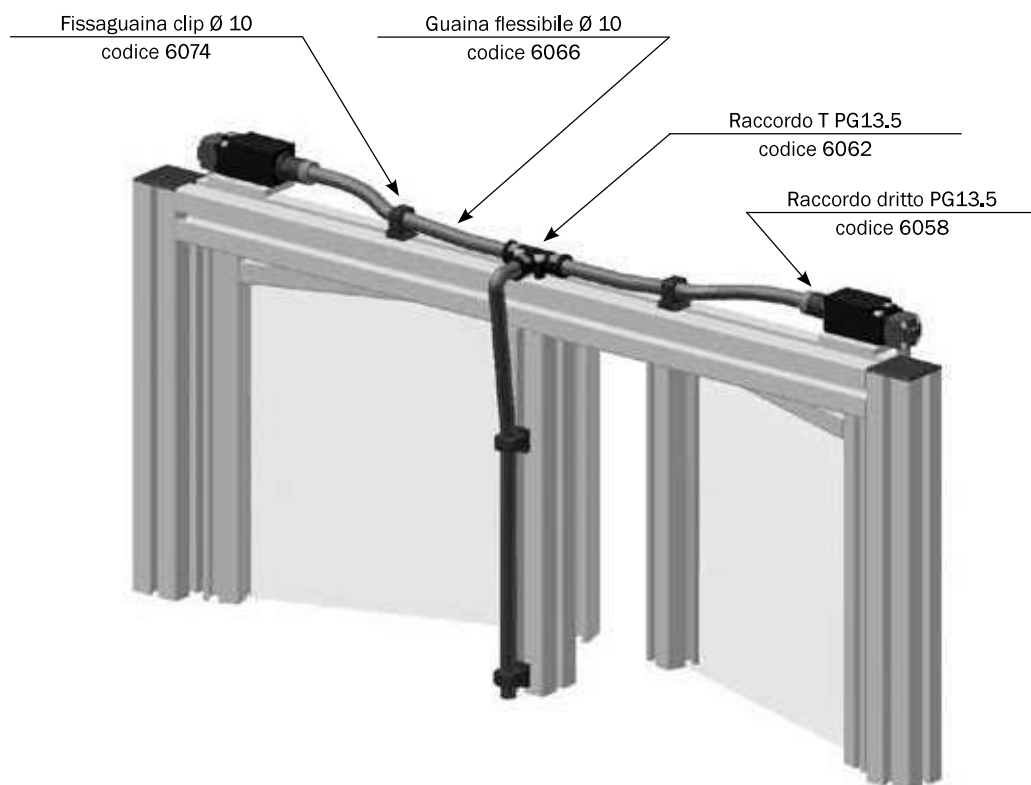
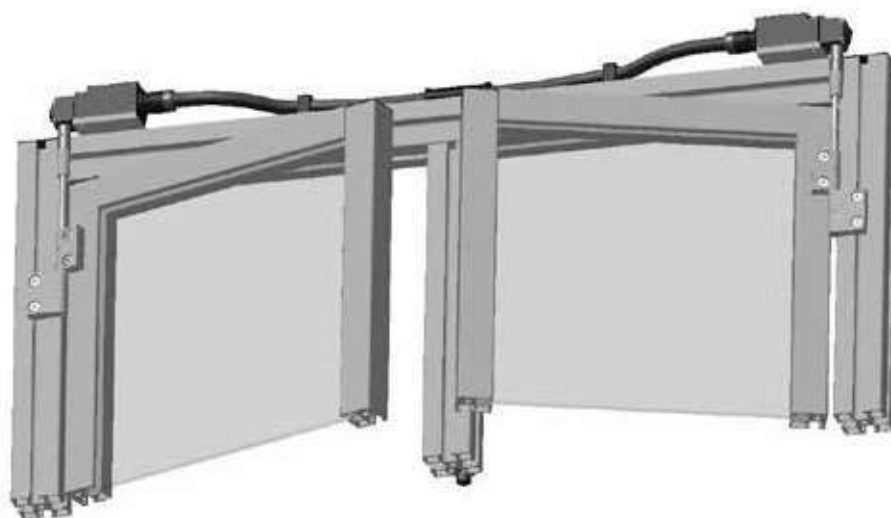
Codice 6078 - 6082

Descrizione

Cavo antifiamma

Codice	Sezione (mm)
6078	1
6082	2.5

d Applicazione





Accessori per guide lineari

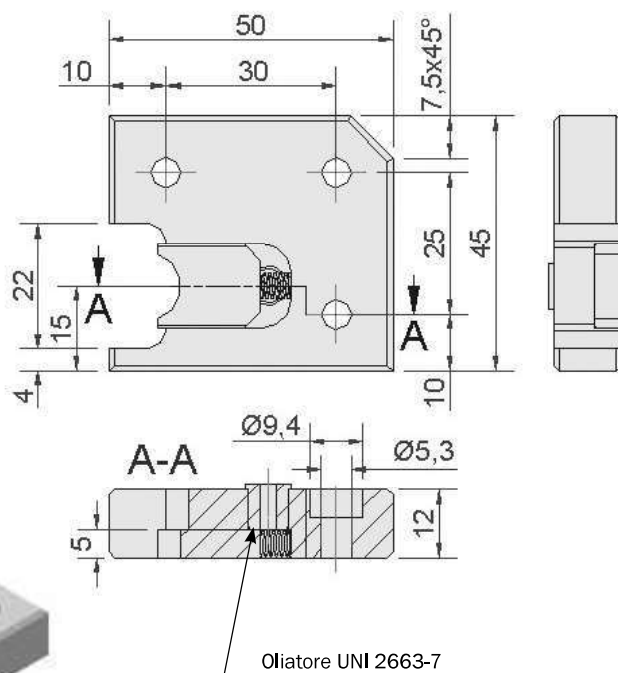


Codice 6501

Descrizione
Raschiaolio bricar dx

Materiale
 Alluminio anodizzato

Note
 Completo di feltro e molla di pressione
 Da utilizzare con bricar concentrico Ø 12
 codice 6535
 Vedi Applicazioni e f g h l

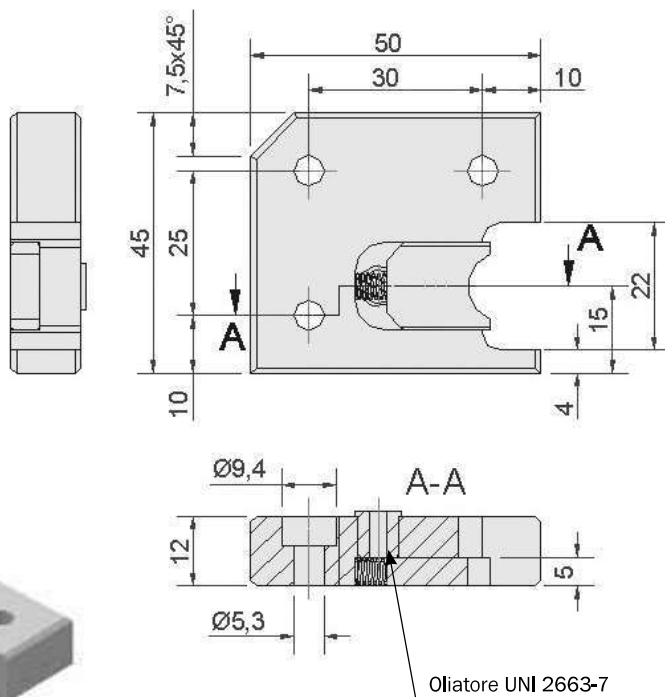


Codice 6502

Descrizione
Raschiaolio bricar sx

Materiale
 Alluminio anodizzato

Note
 Completo di feltro e molla di pressione
 Da utilizzare con bricar concentrico Ø 12
 codice 6535
 Vedi Applicazioni e f g h l



Codice 6503

Descrizione

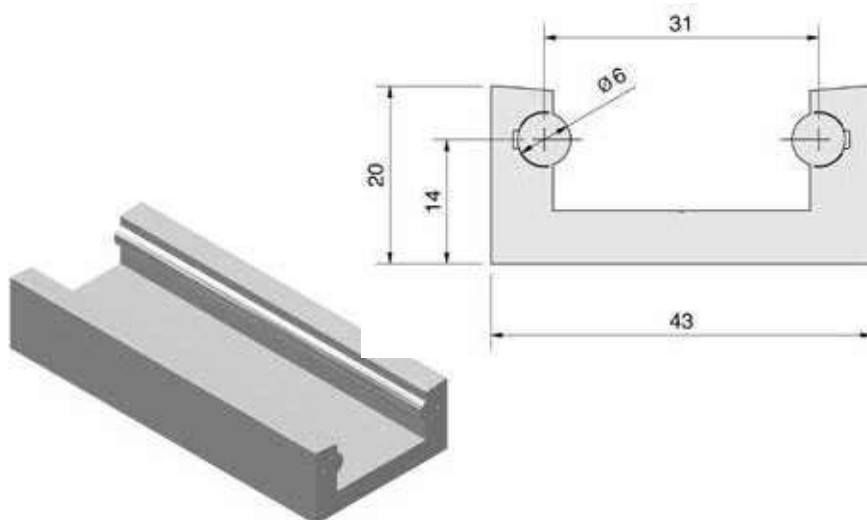
Guida lineare 45/6

Materiale

Alluminio anodizzato
Barre tonde in acciaio rettificato
temprato cromato

Note

Lunghezza standard: mm. 6000
Da utilizzare con carro cod. 6545
Vedi Applicazione m



Codice 6510

Descrizione

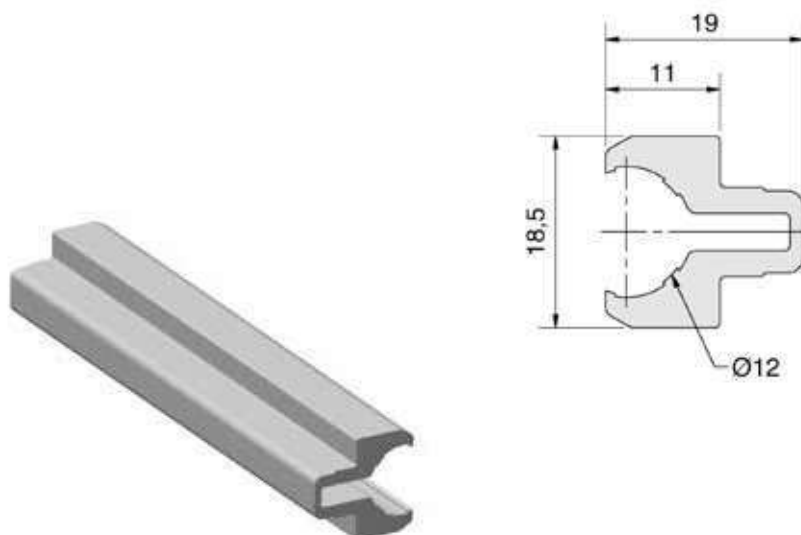
Profilo supporto tondo Ø 12

Materiale

Alluminio anodizzato

Note

Lunghezza standard: 6000 mm.
Vedi Applicazione c



Codice 6512

Descrizione

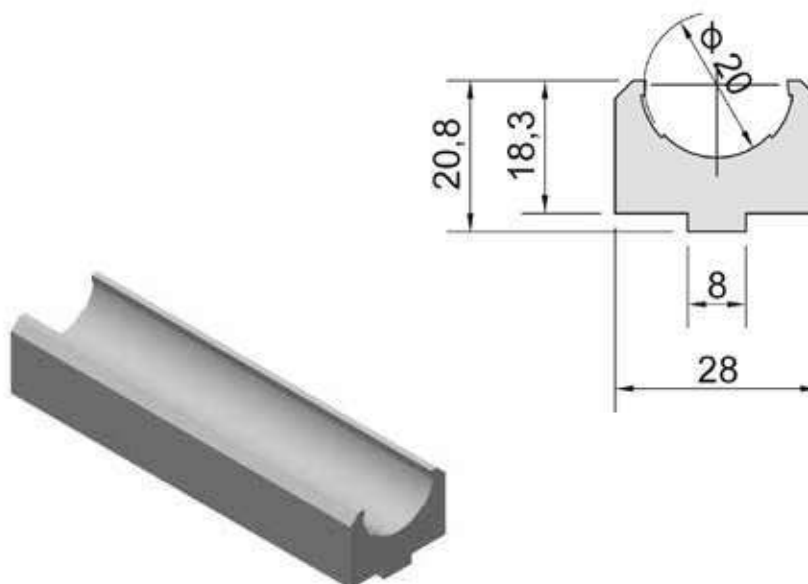
Profilo supporto tondo Ø 20

Materiale

Alluminio anodizzato

Note

Lunghezza standard: 6000 mm.
Vedi Applicazione d



Codice 6516

Descrizione

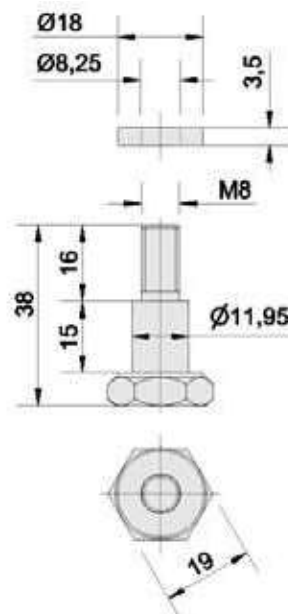
Perno concentrico guida Ø 12

Materiale

Acciaio zincato

Note

Vedi Applicazione c



Codice 6518

Descrizione

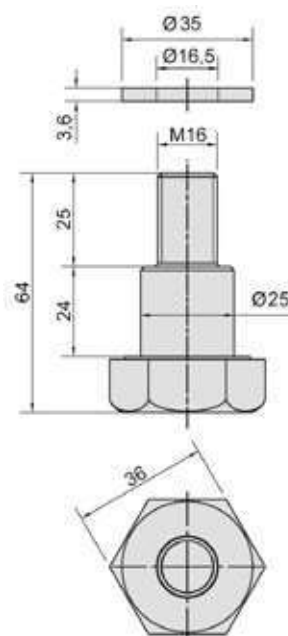
Perno concentrico guida Ø 20

Materiale

Acciaio zincato

Note

Vedi Applicazioni d i



Codice 6522

Descrizione

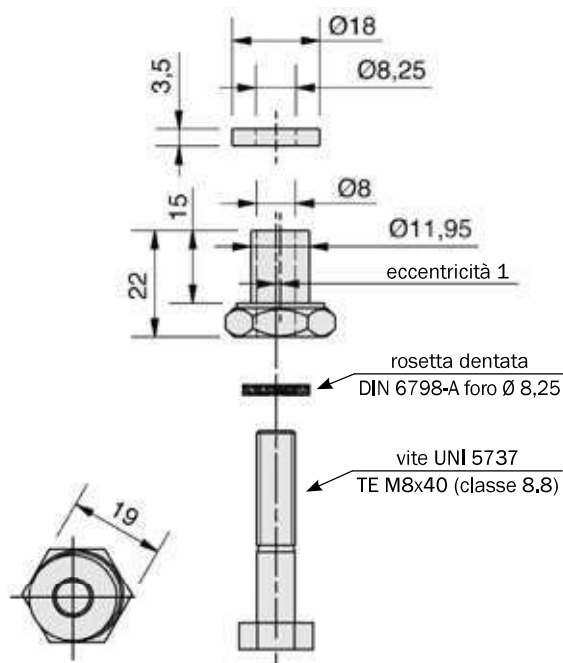
Perno eccentrico guida Ø 12

Materiale

Acciaio zincato

Note

Vedi Applicazione c



Codice 6524

Descrizione

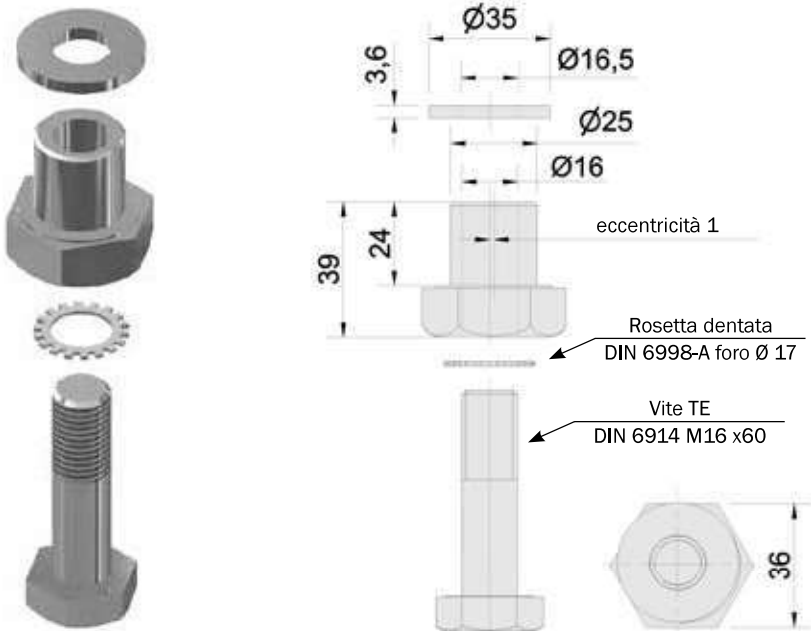
Perno eccentrico guida Ø 20

Materiale

Acciaio zincato

Note

Vedi Applicazioni d i



Codice 6545

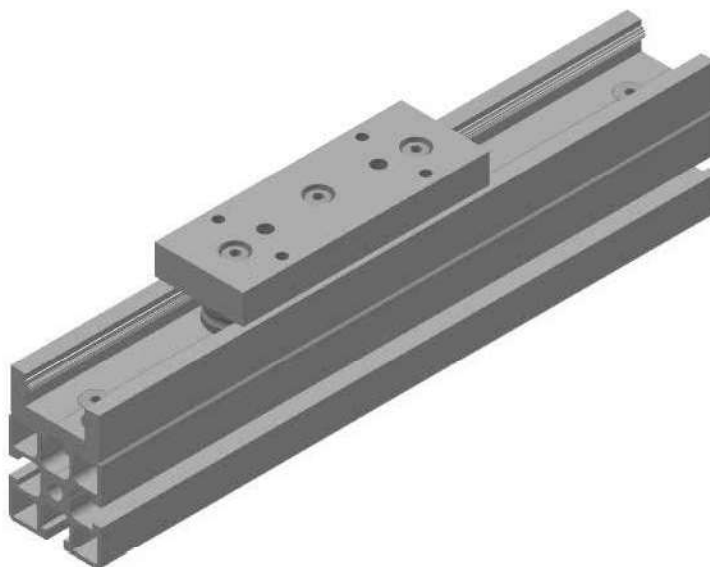
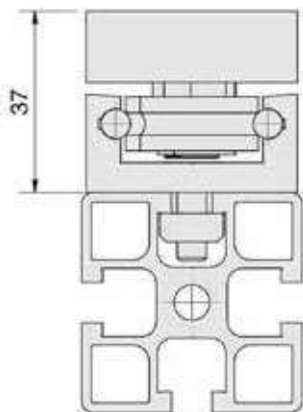
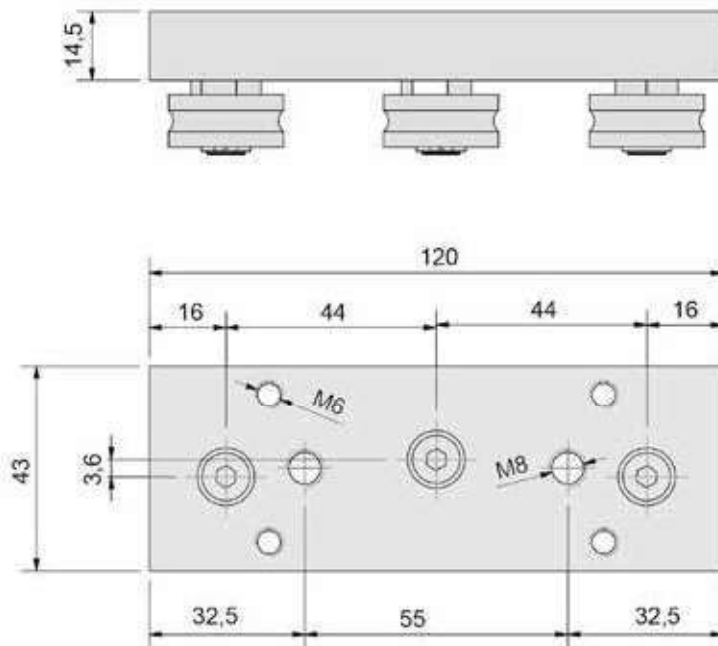
Descrizione

Carro guida lineare

Materiale

Piastrina base in alluminio

Rotelle e perni in acciaio temprato



Codice 6528

Descrizione

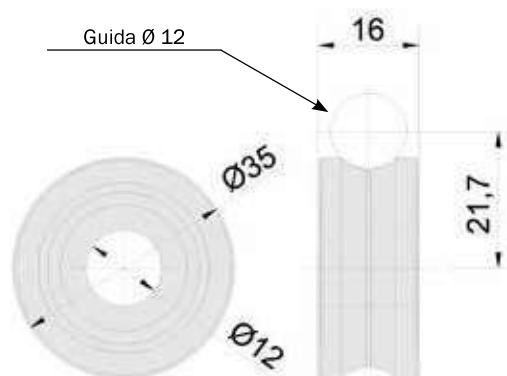
Rotella Ø 35 guida Ø 12

Materiale

Acciaio temprato

Note

Rotella con cuscinetto a doppia corona di sfere e superficie di rotolamento profilata ad arco gotico
 Durezza superficiale anello esterno 60 HRc
 Capacità di carico dinamico: 8500 N
 Capacità di carico statico: 5100 N
 Vedi Applicazione c



Codice 6530

Descrizione

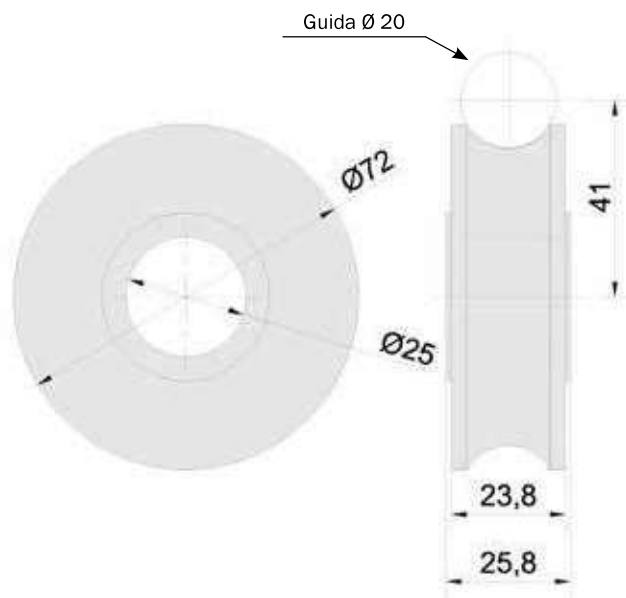
Rotella Ø 70 guida Ø 20

Materiale

Acciaio temprato

Note

Rotella con cuscinetto a doppia corona di sfere e superficie di rotolamento profilata ad arco gotico
 Durezza superficiale anello esterno 60HRc
 Capacità di carico dinamico: 29500 N
 Capacità di carico statico: 16600 N
 Vedi Applicazioni d i



Codice 6532

Descrizione

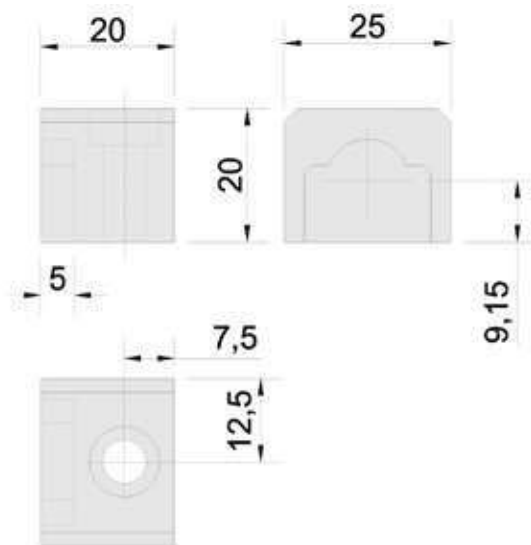
Blocco tondo Ø 12

Materiale

Alluminio anodizzato

Note

Vedi Applicazione a



Codice 6533

Descrizione

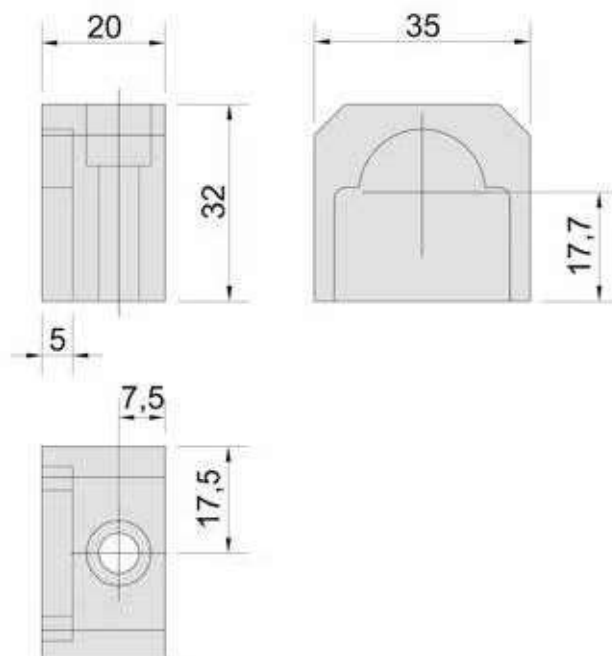
Blocco tondo Ø 20

Materiale

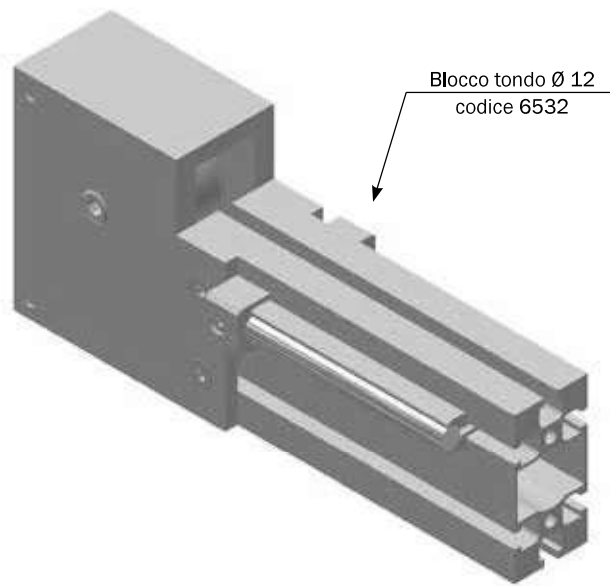
Alluminio anodizzato

Note

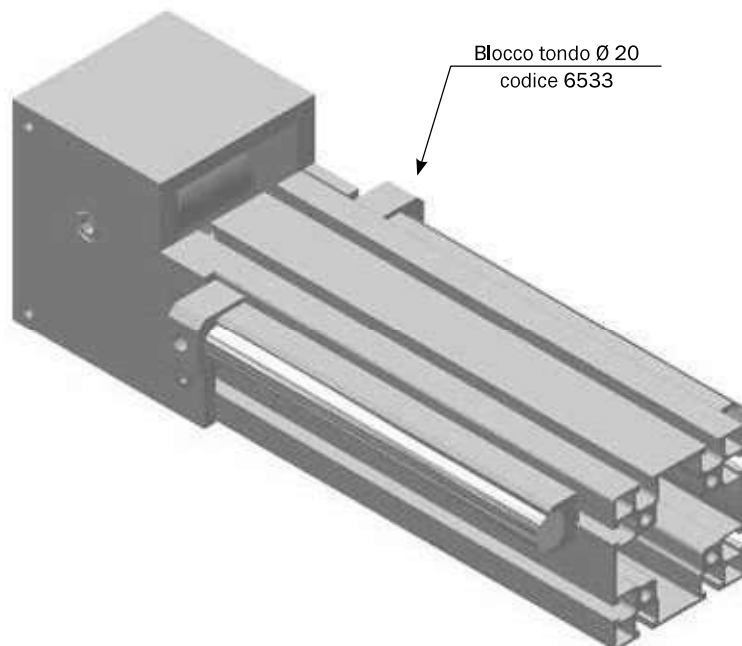
Vedi Applicazione b



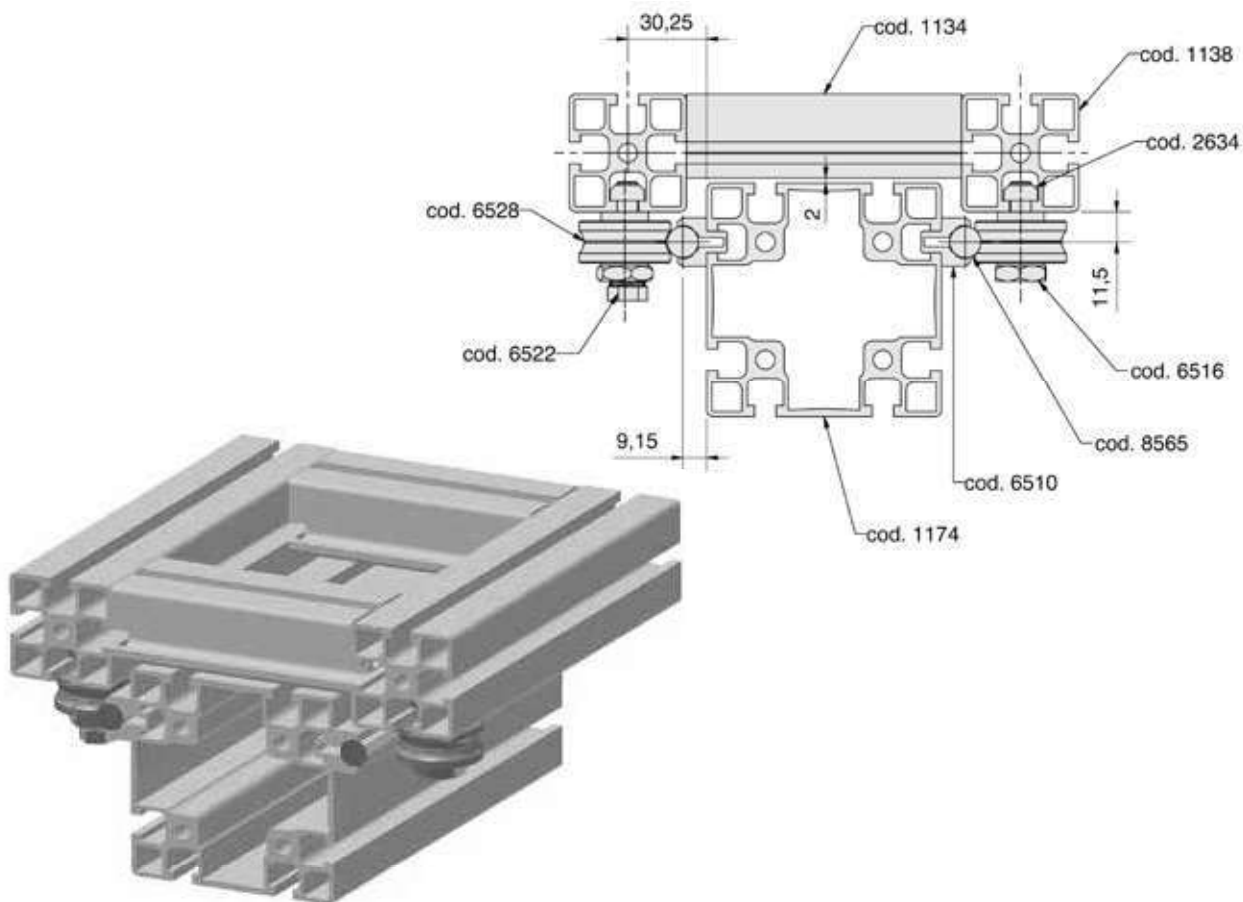
a Applicazione



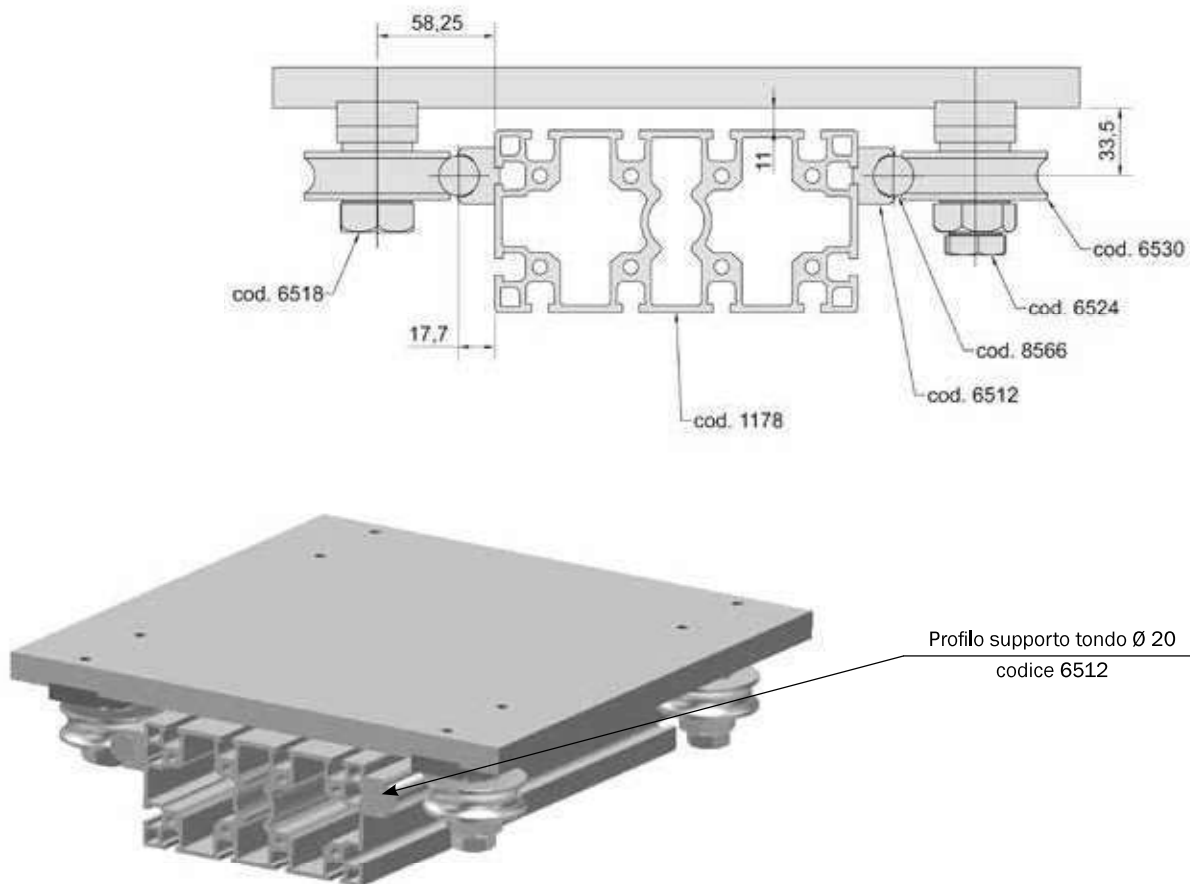
b Applicazione



c Applicazione



d Applicazione



Codice 6535

Descrizione

Bricar concentrico Ø 12

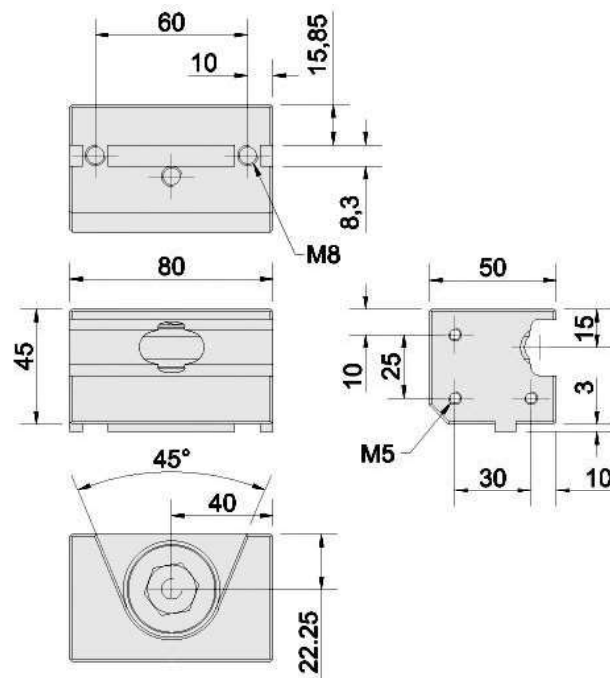
Materiale

Alluminio anodizzato

Note

Predisposto per l'utilizzo dei raschiaolio codici 6501 e 6502

Vedi Applicazioni e f g h l



Codice 6541

Descrizione

Bricar eccentrico Ø 12

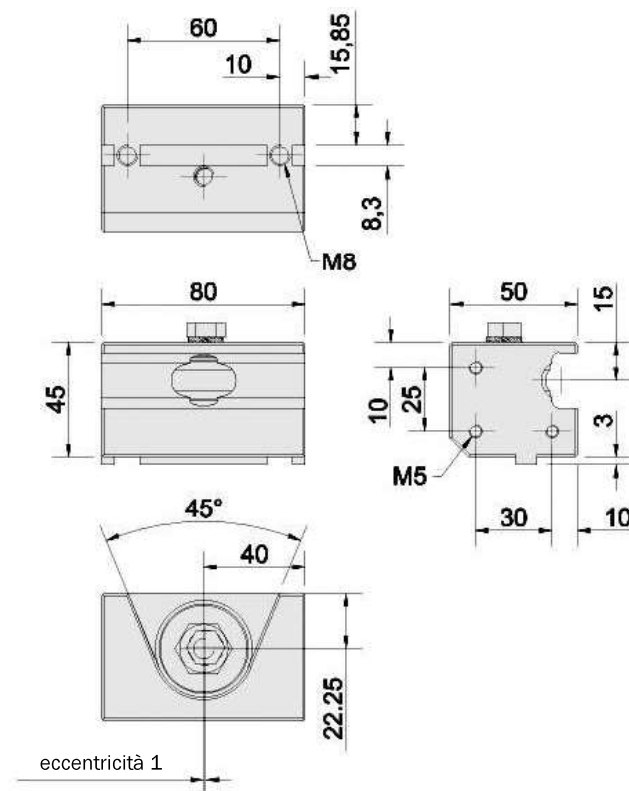
Materiale

Alluminio anodizzato

Note

Predisposto per l'utilizzo dei raschiaolio codici 6501 e 6502

Vedi Applicazioni e f g h l



Codice 6553

Descrizione

Testata rinvio 25 AT10

Materiale

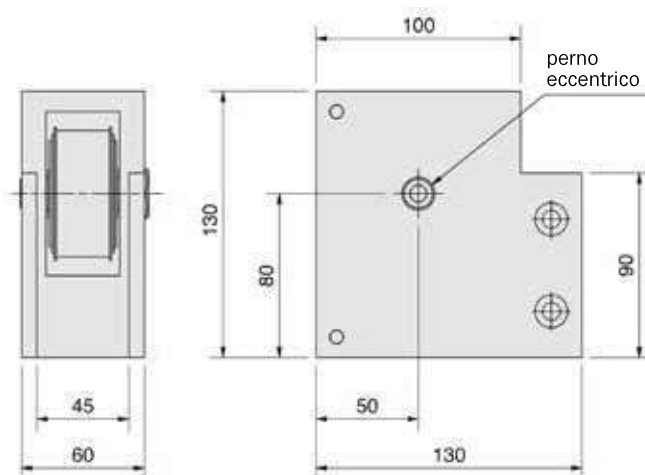
Alluminio anodizzato

Note

Ø primitivo puleggia: 63,7 mm. (20 denti)

Completa di viteria

Vedi Applicazioni e g h l



Codice 6556

Descrizione

Testata rinvio 50 AT10

Materiale

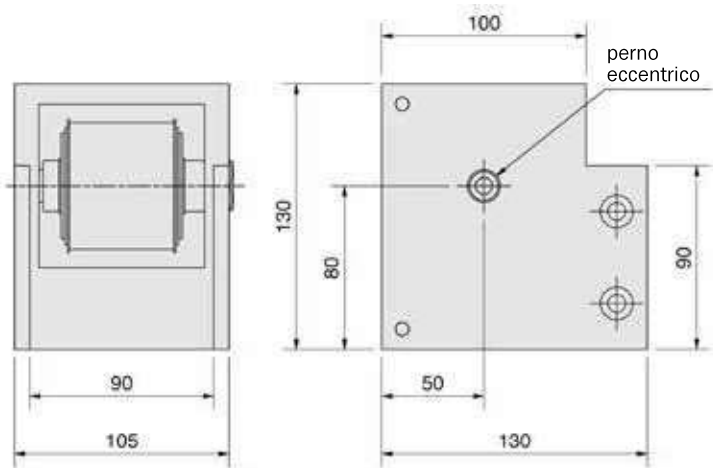
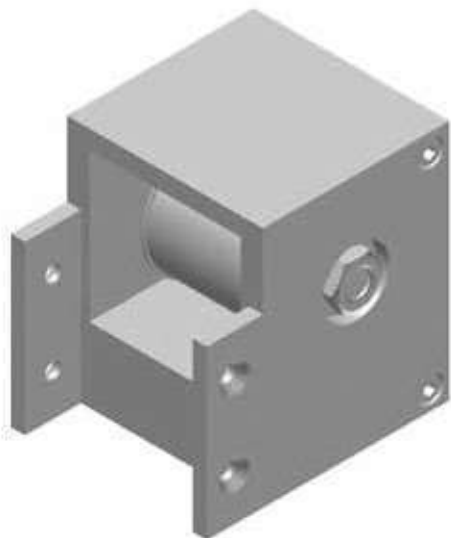
Alluminio anodizzato

Note

Ø primitivo puleggia: 63,7 mm. (20 denti)

Completa di viteria

Vedi Applicazioni f i



Codice 6565

Descrizione

Testata traino 25 AT10 Ø25

Materiale

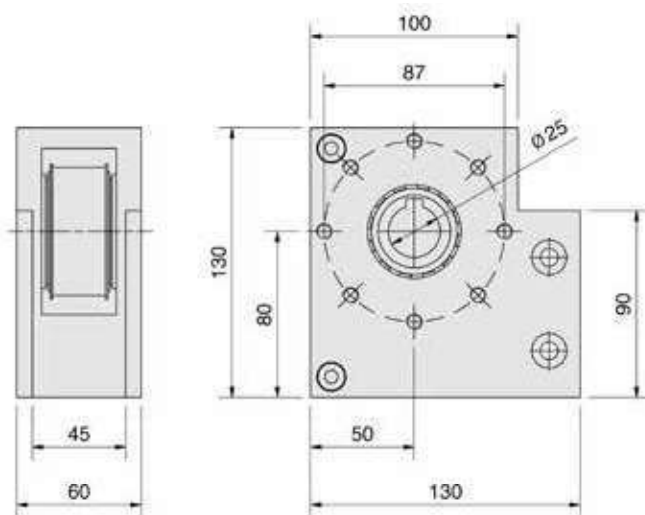
Alluminio anodizzato

Note

Ø primitivo puleggia: 63,7 mm. (20 denti)

Completa di viteria

Vedi Applicazioni e g h I



Codice 6566

Descrizione

Testata traino centrale 25

Materiale

Alluminio anodizzato

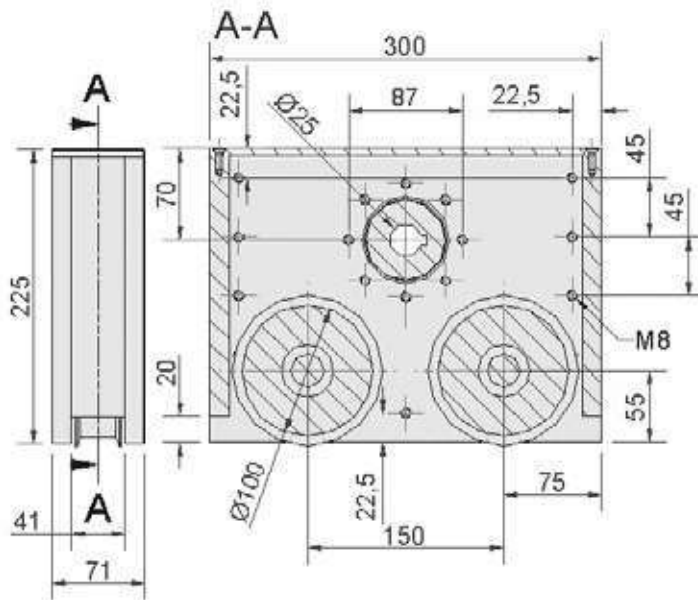
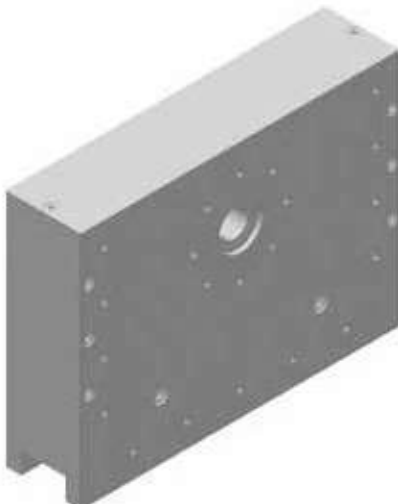
Note

Ø primitivo puleggia: 63,7 mm. (20 denti)

Completa di viteria

Ø pulegge di rinvio: 100 mm.

Vedi Applicazione I



Codice 6568

Descrizione

Testata traino 50 AT10 Ø25

Materiale

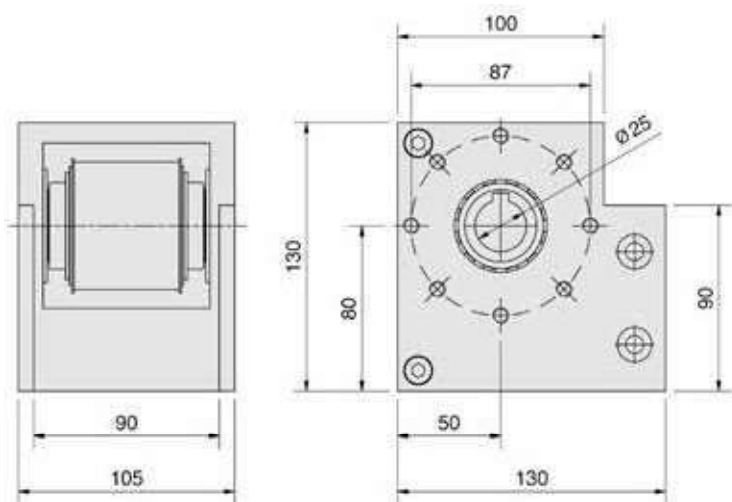
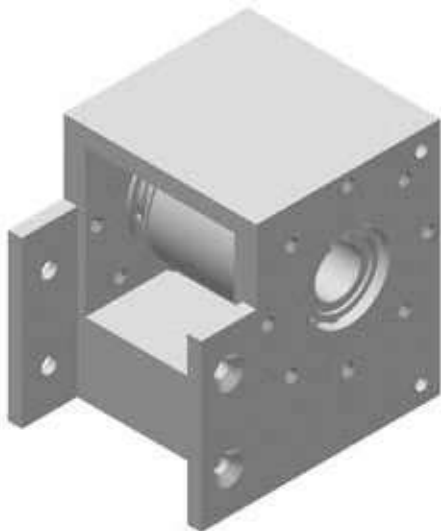
Alluminio anodizzato

Note

Ø primitivo puleggia: 63,7 mm. (20 denti)

Completa di viteria

Vedi Applicazione f, i



Codice 6569

Descrizione

Testata traino centrale 50

Materiale

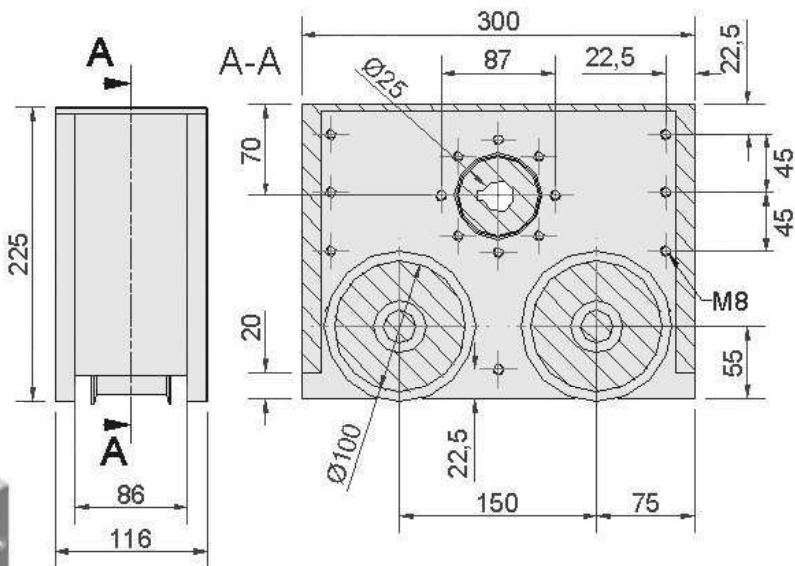
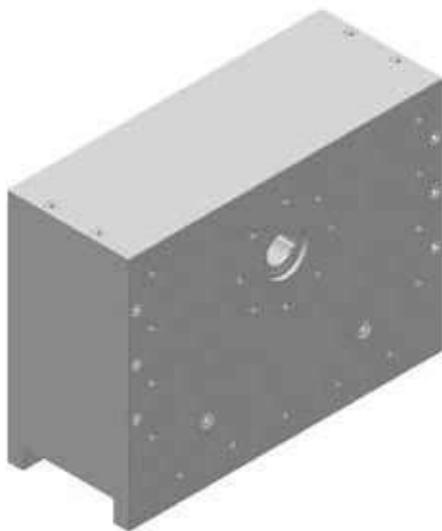
Alluminio anodizzato

Note

Ø primitivo puleggia: 63,7 mm. (20 denti)

Completa di viteria

Ø pulegge di rinvio: 100 mm.



Codice 6570

Descrizione

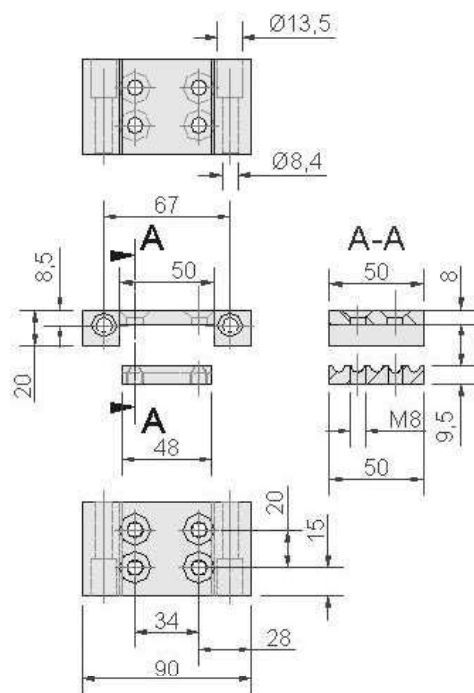
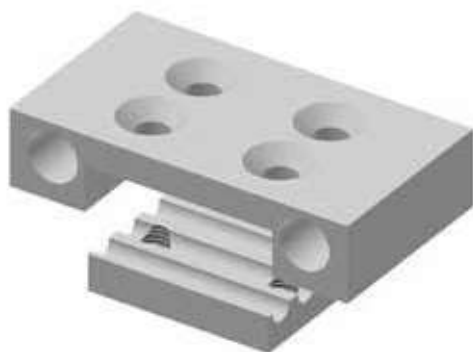
Fissacchingia lineare 16 25

Materiale

Alluminio anodizzato

Note

Per cinghie dentate 16 AT10 (codice 6576)
e 25 AT10 (codice 6582)
Completo di viteria
Vedi Applicazioni e h I



Codice 6571

Descrizione

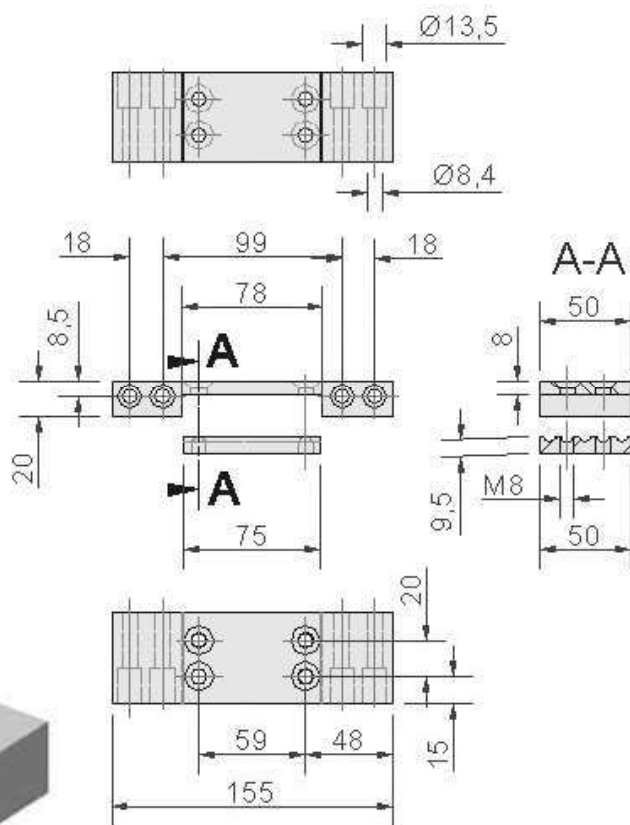
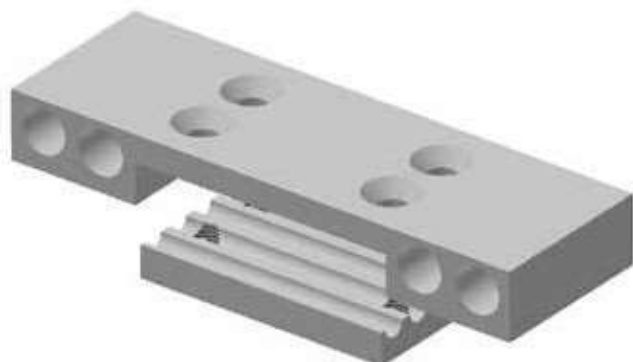
Fissacchingia lineare 50

Materiale

Alluminio anodizzato

Note

Per cinghia dentata 50 AT10 (codice 6585)
Completo di viteria
Vedi Applicazione f





Codice 6572

Descrizione

Fissacinghia angolare 25

Materiale

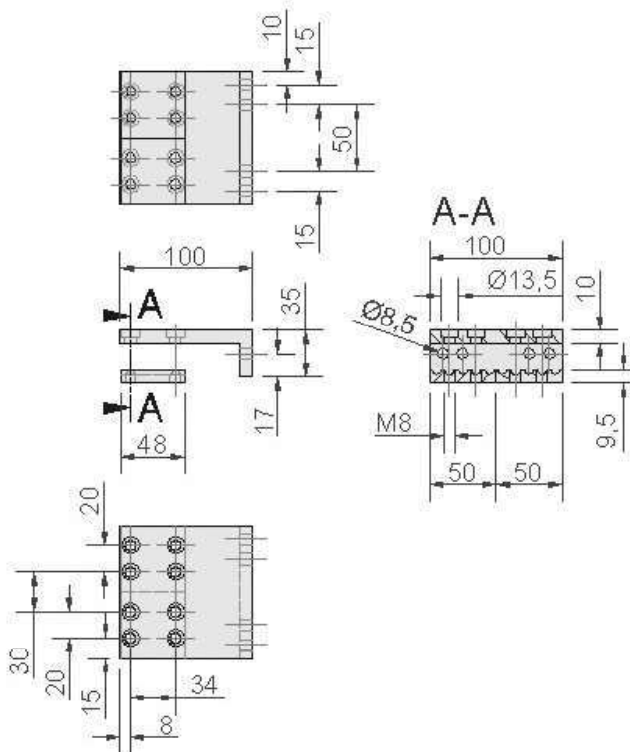
Alluminio anodizzato

Note

Per cinghia dentata 25 AT10 (codice 6582)

Completo di viteria

Vedi Applicazione g



Codice 6573

Descrizione

Fissacinghia angolare 50

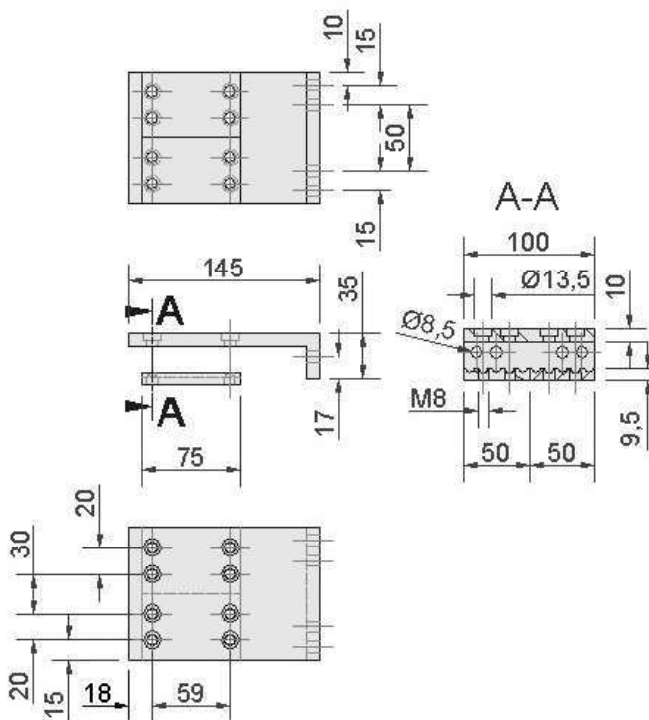
Materiale

Alluminio anodizzato

Note

Per cinghia dentata 50 AT10 (codice 6585)

Completo di viteria



Codice 6574

Descrizione

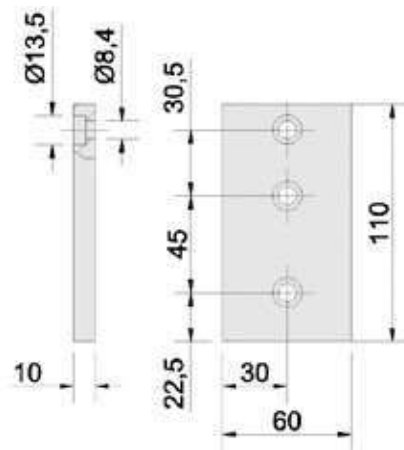
Tenditore tensionatore 25

Materiale

Alluminio anodizzato

Note

Per cinghia dentata 25 AT10
(codice 6582)
Completo di viteria
Da utilizzare con tenditore tensionatore
(codice 6578)
Vedi Applicazione I



Codice 6575

Descrizione

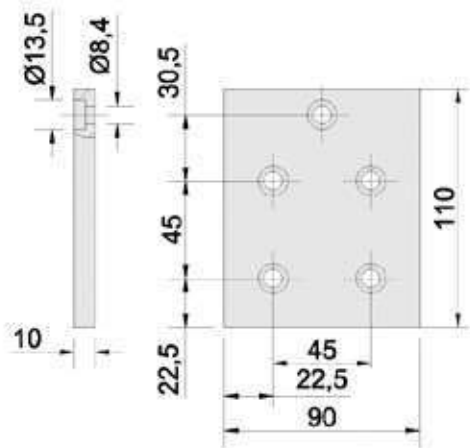
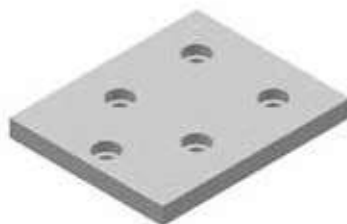
Tenditore tensionatore 50

Materiale

Alluminio anodizzato

Note

Per cinghia dentata 50 AT10
(codice 6585)
Completo di viteria
Da utilizzare con tendicinghia centrale
(codice 6579)



Codice 6578

Descrizione

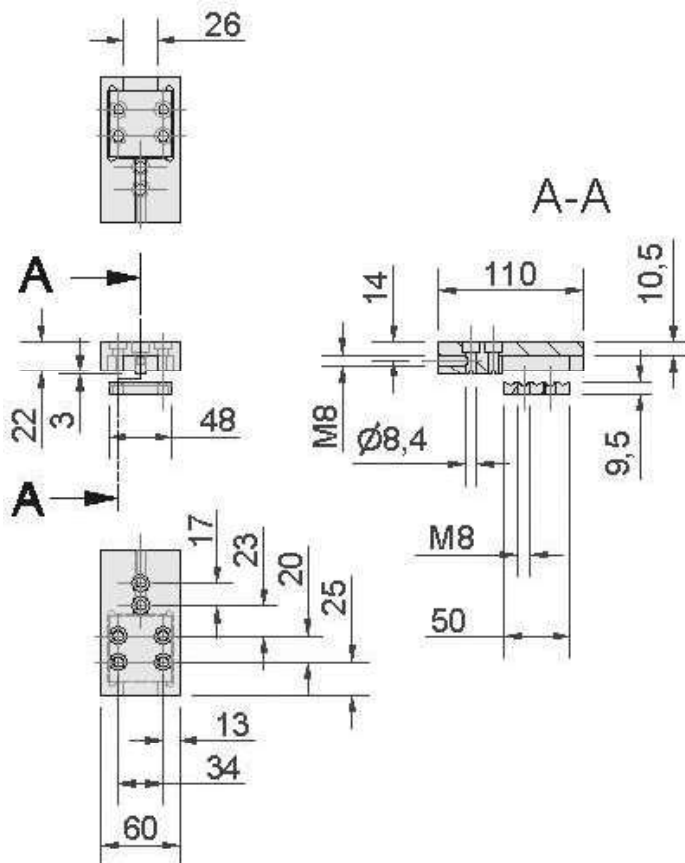
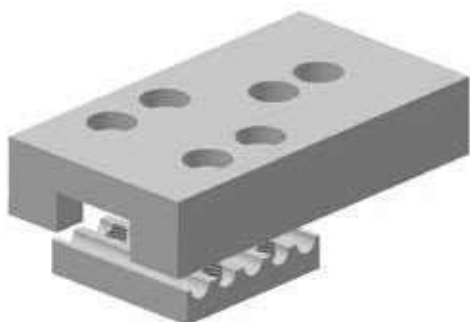
Tendicinghia centrale 16 25

Materiale

Alluminio anodizzato

Note

Per cinghie dentate 16 AT10 (codice 6576)
e 25 AT10 (codice 6582)
Completo di viteria
Vedi Applicazione I





Codice 6579

Descrizione

Tendinghia centrale 50

Materiale

Alluminio anodizzato

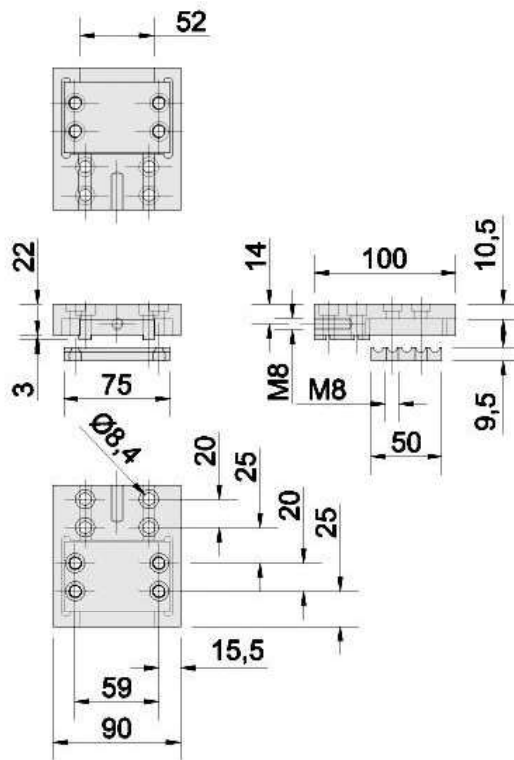
Note

Per cinghia dentata 50 AT10 (codice 6585)

Completo di viteria

Da utilizzare con tenditore

tensionatore 50 (codice 6575)



Codice 6580

Descrizione

Piastra fissacinghia 45x135

Materiale

Alluminio anodizzato

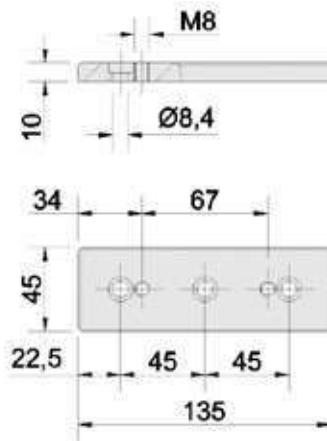
Note

Da utilizzare con

fissacinghia lineare

(codice 6570)

Vedi Applicazione I



Codice 6581

Descrizione

Piastra fissacinghia 45x180

Materiale

Alluminio anodizzato

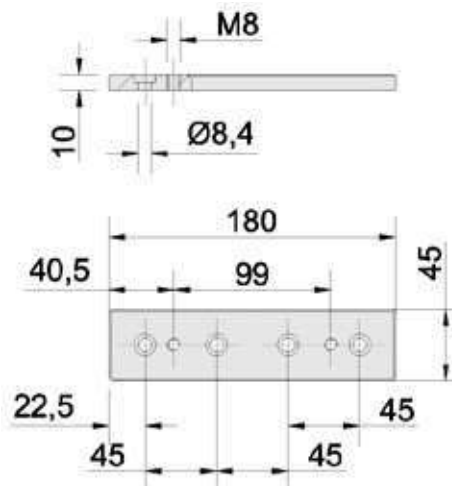
Note

Da utilizzare con

fissacinghia lineare

(codice 6571)

Vedi Applicazioni f g



Codice 6576 - 6582 - 6585

Descrizione

Cinghia dentata AT10

Materiale

Poliuretano con cavi in acciaio

Codice	Tipo	Carico max di lavoro* (N)	Carico in rottura (N)
6576	16	2.190	7.480
6582	25	3.660	12.450
6585	50	8.050	27.400

* Carico corrispondente allo 0,4 % di allungamento

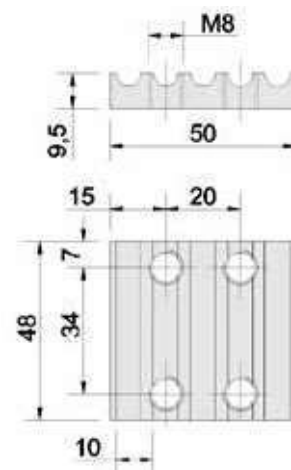
Codice 6590

Descrizione

Piastrina cinghia dentata AT10 16 25

Materiale

Alluminio anodizzato



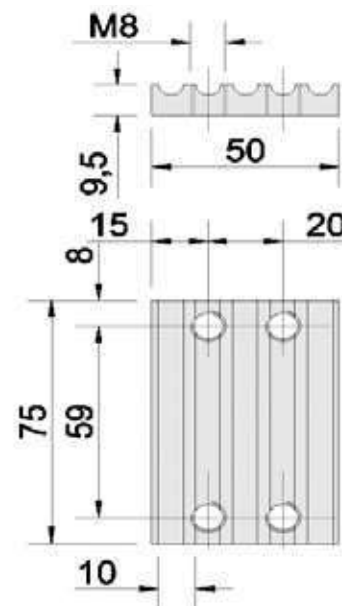
Codice 6591

Descrizione

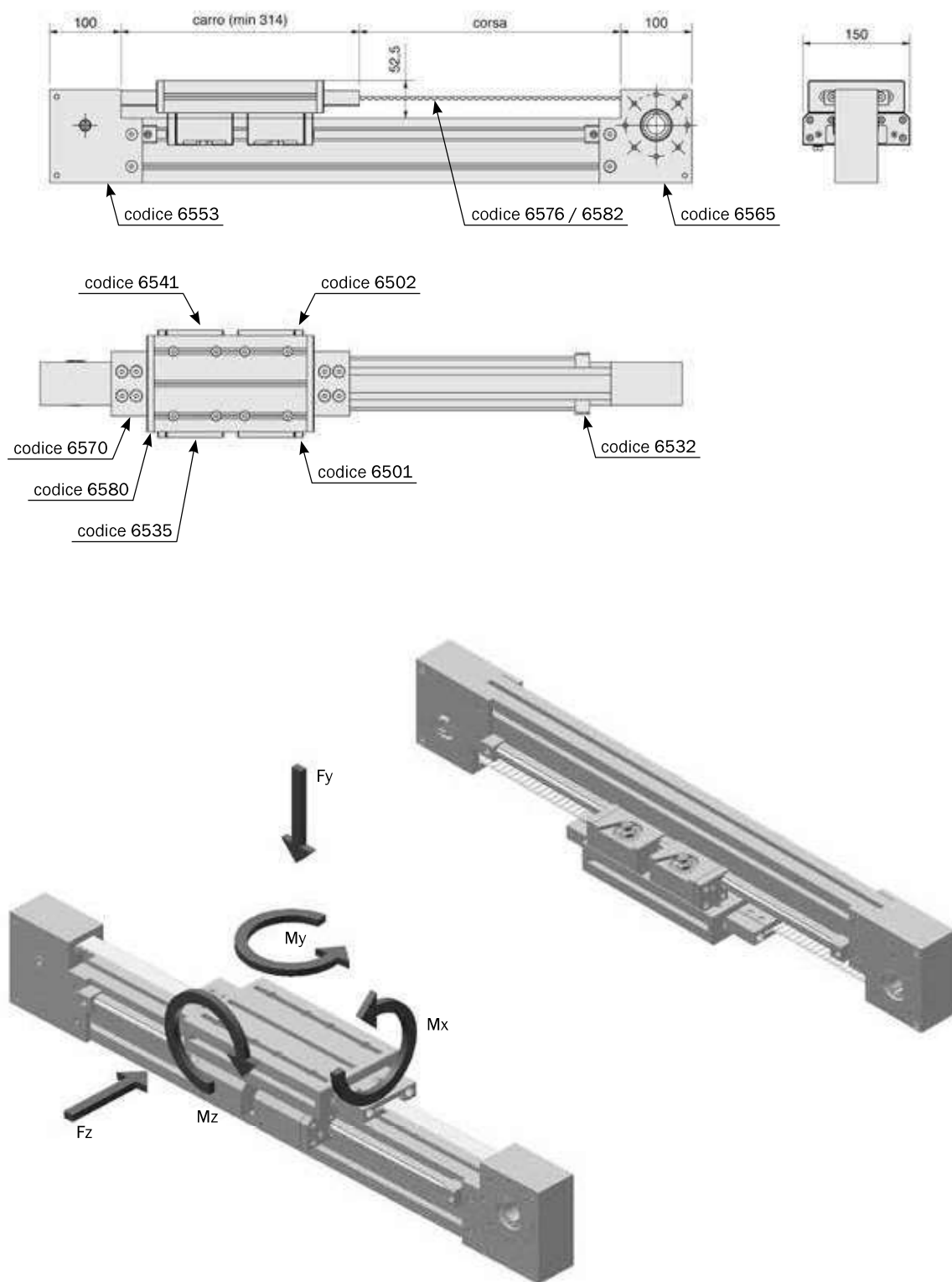
Piastrina cinghia dentata AT10 50

Materiale

Alluminio anodizzato



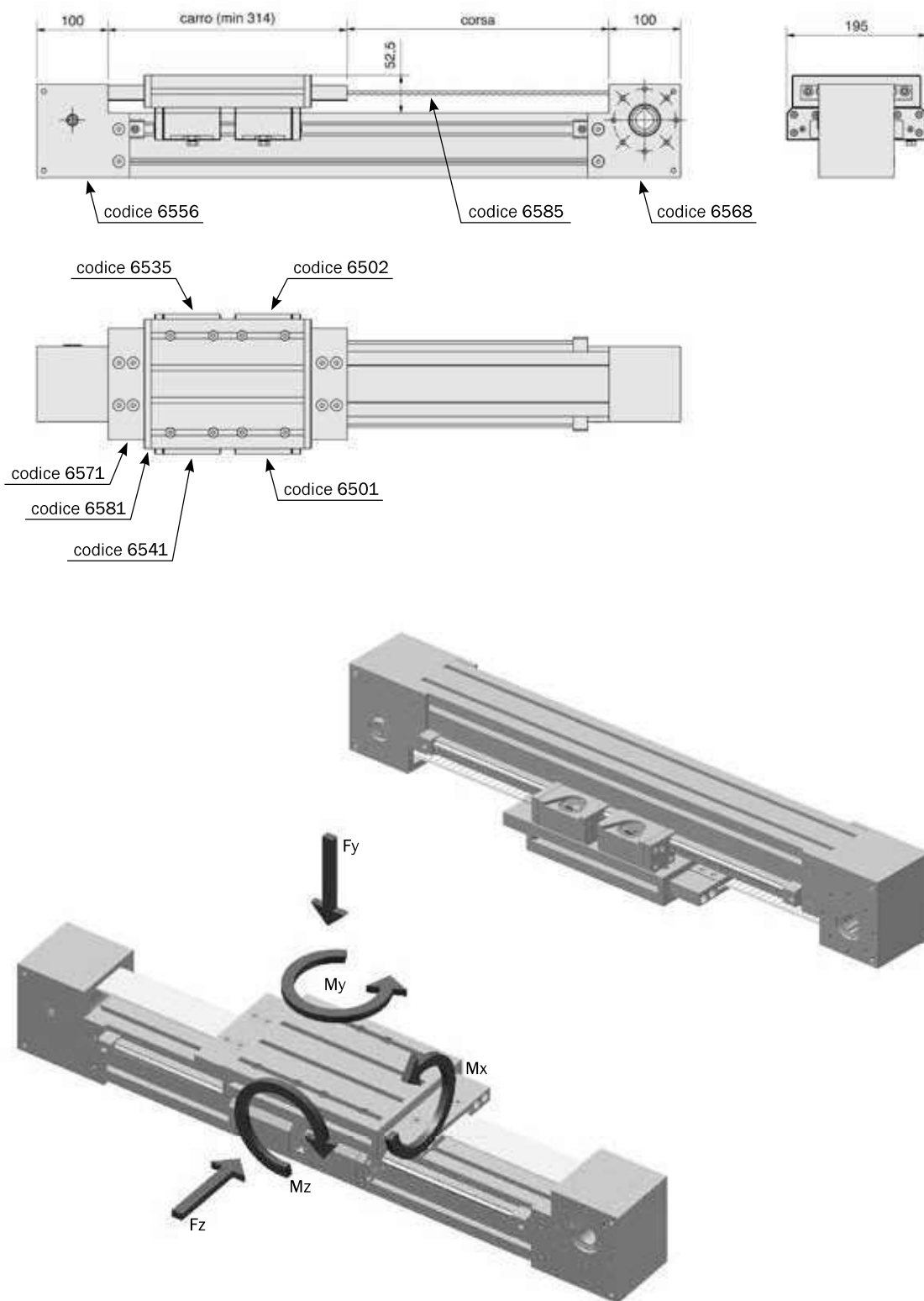
e Applicazione



Interasse rotelle (mm)	Portata statica carro				
	Mx (Nm)	My (Nm)	Mz (Nm)	Fy (N)	Fz (N)
100	29	105	45	900	2100
200	29	210	90	900	2100
300	29	315	135	900	2100

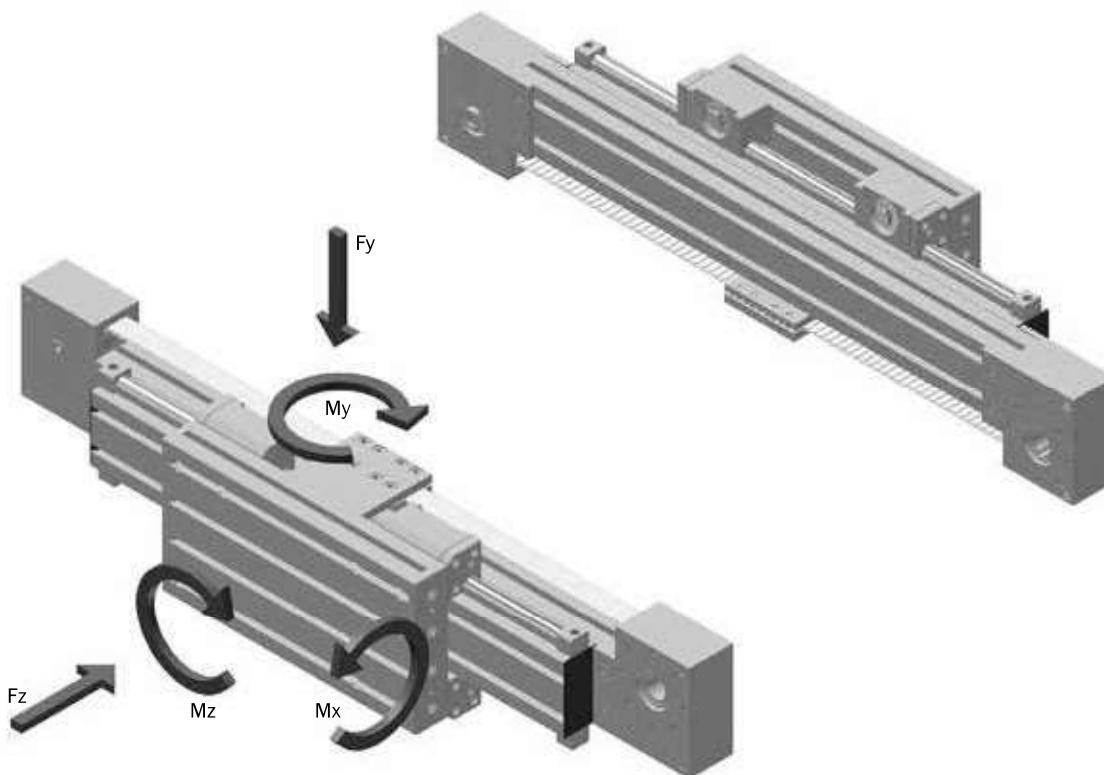
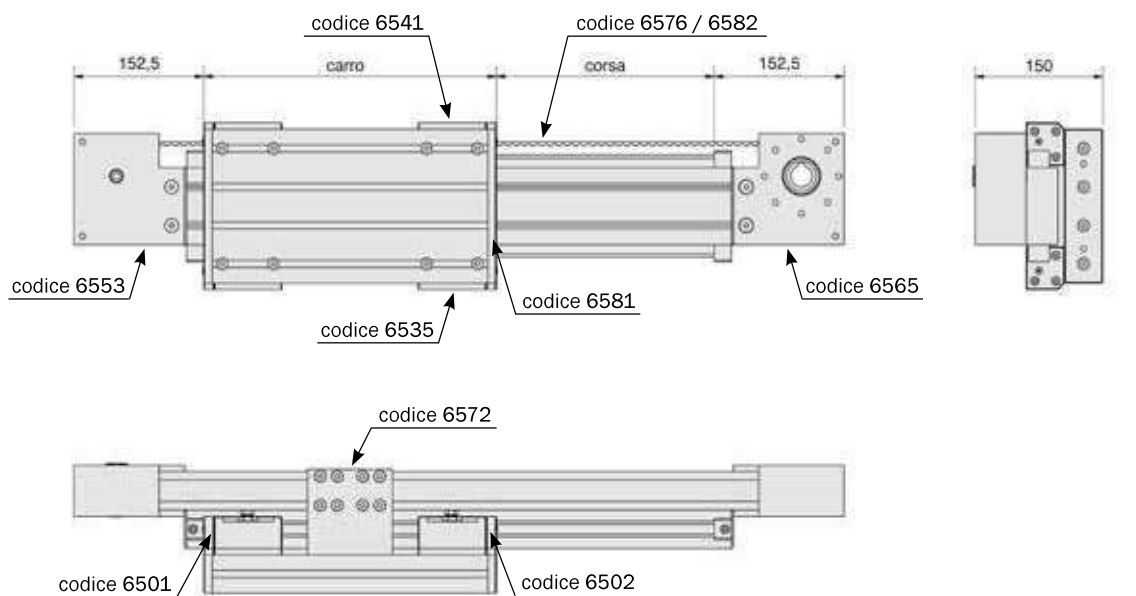


f Applicazione



Interasse rotelle (mm)	Portata statica carro				
	Mx (Nm)	My (Nm)	Mz (Nm)	Fy (N)	Fz (N)
100	50	105	45	900	2100
200	50	210	90	900	2100
300	50	315	135	900	2100

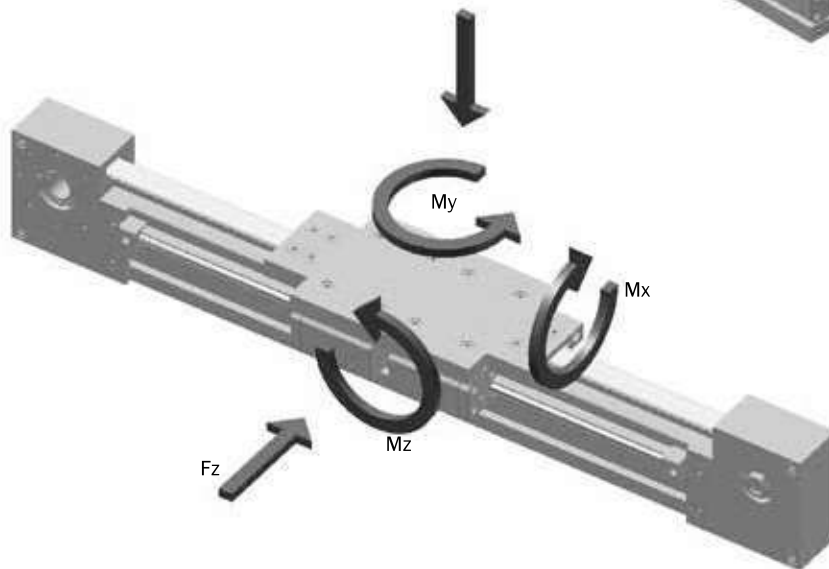
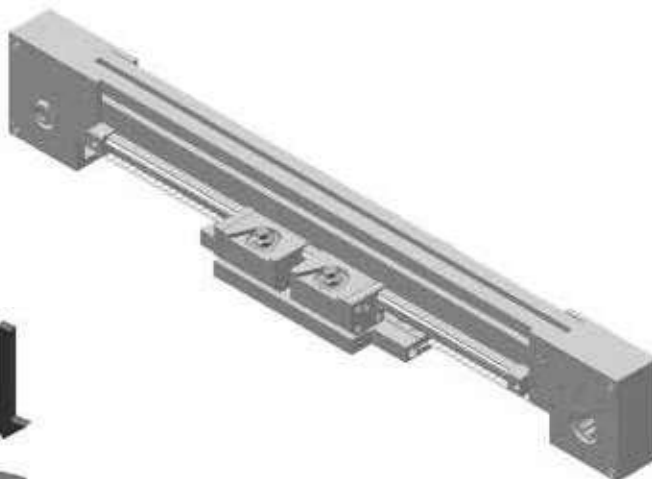
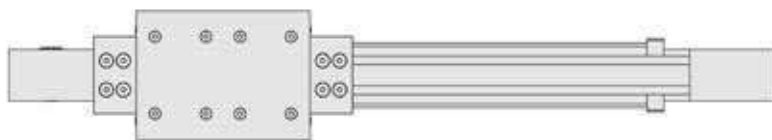
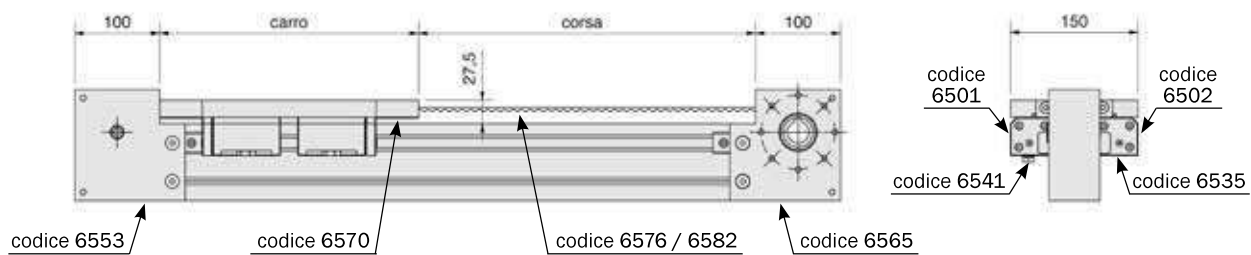
g Applicazione



Interasse rotelle (mm)	Portata statica carro				
	Mx (Nm)	My (Nm)	Mz (Nm)	Fy (N)	Fz (N)
100	50	105	45	900	2100
200	50	210	90	900	2100
300	50	315	135	900	2100

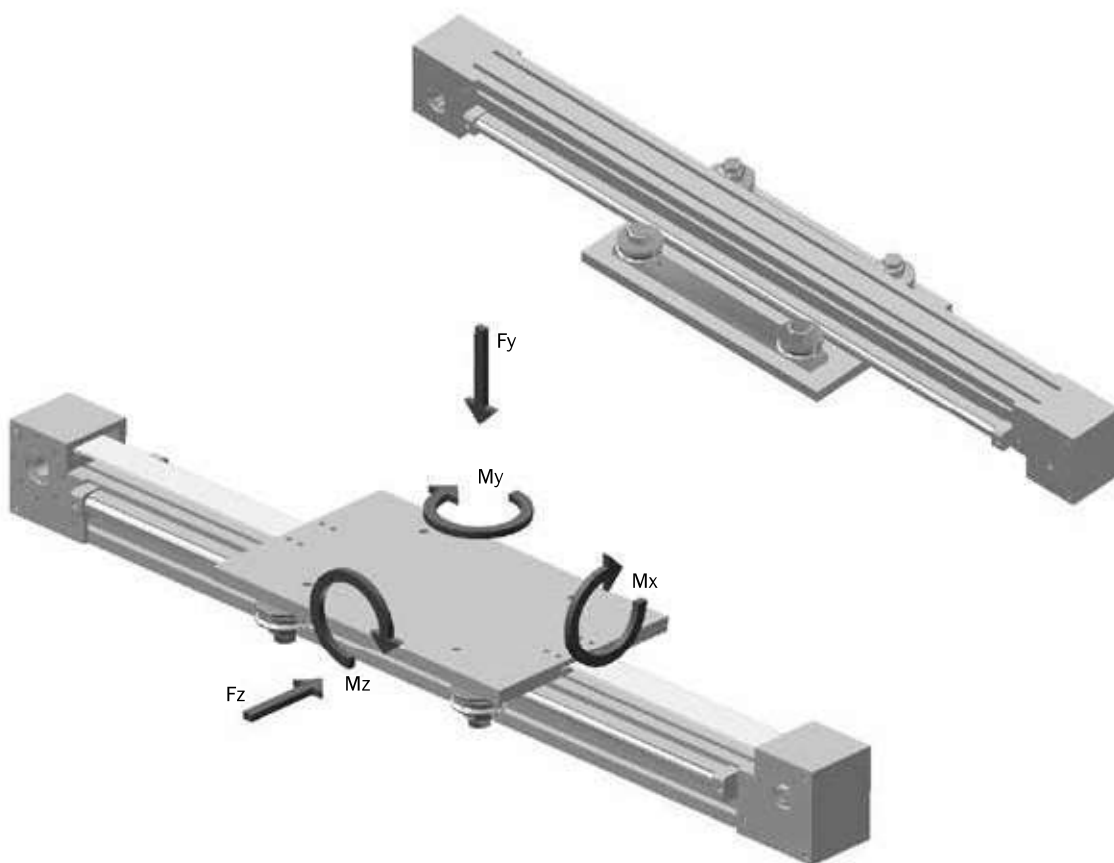
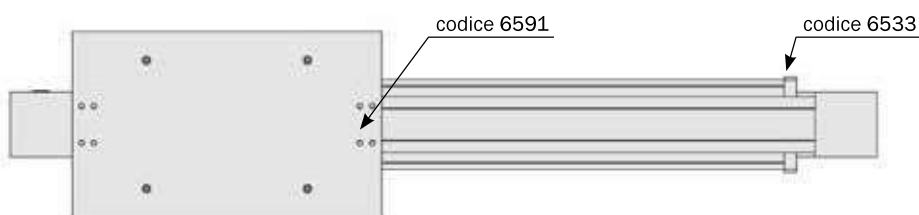
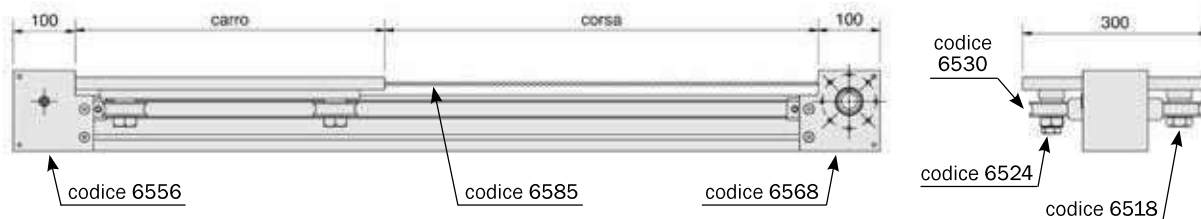


h Applicazione



Interasse rotelle (mm)	Portata statica carro				
	M_x (Nm)	M_y (Nm)	M_z (Nm)	F_y (N)	F_z (N)
100	29	105	45	900	2100
200	29	210	90	900	2100
300	29	315	135	900	2100

i Applicazione



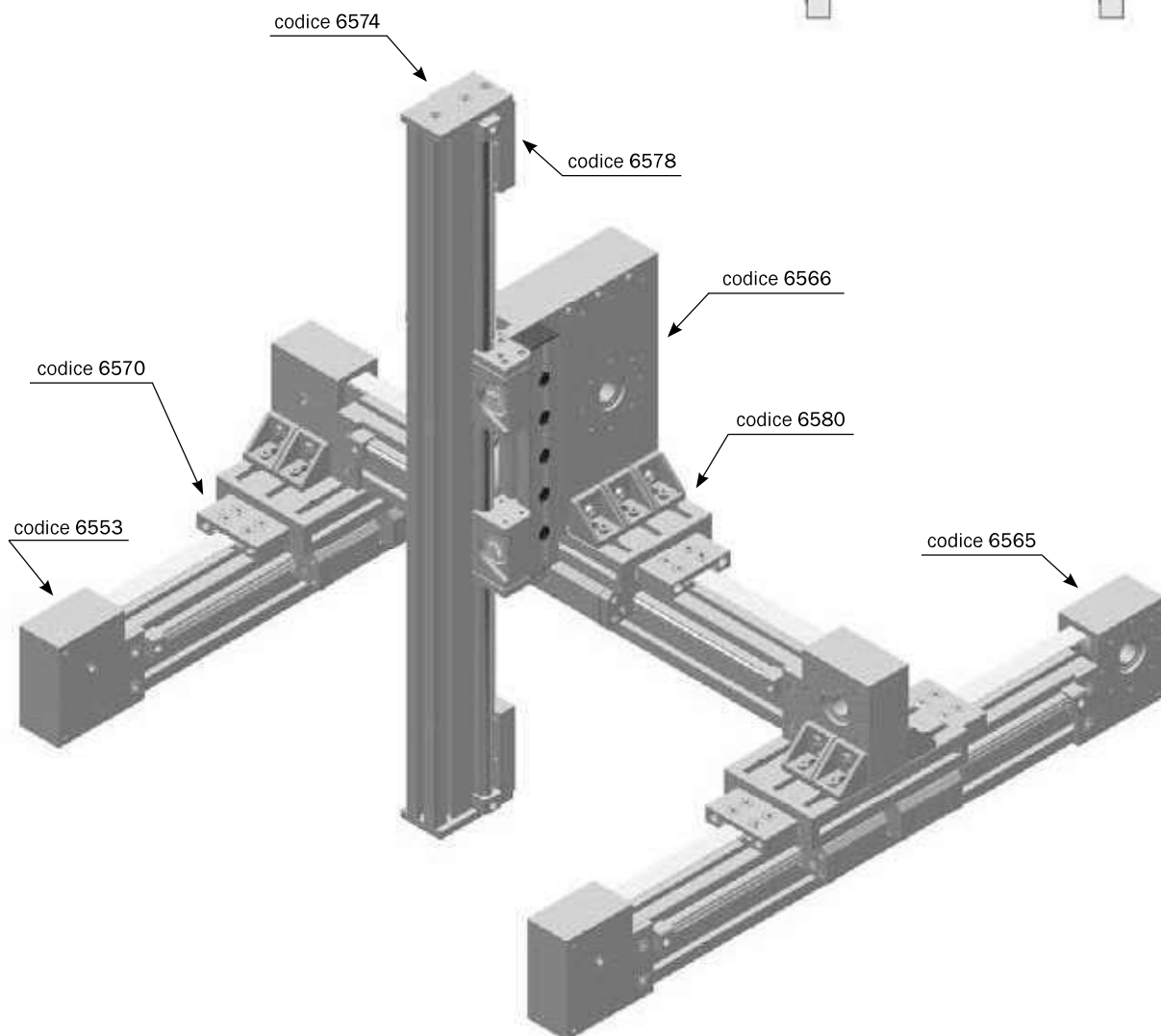
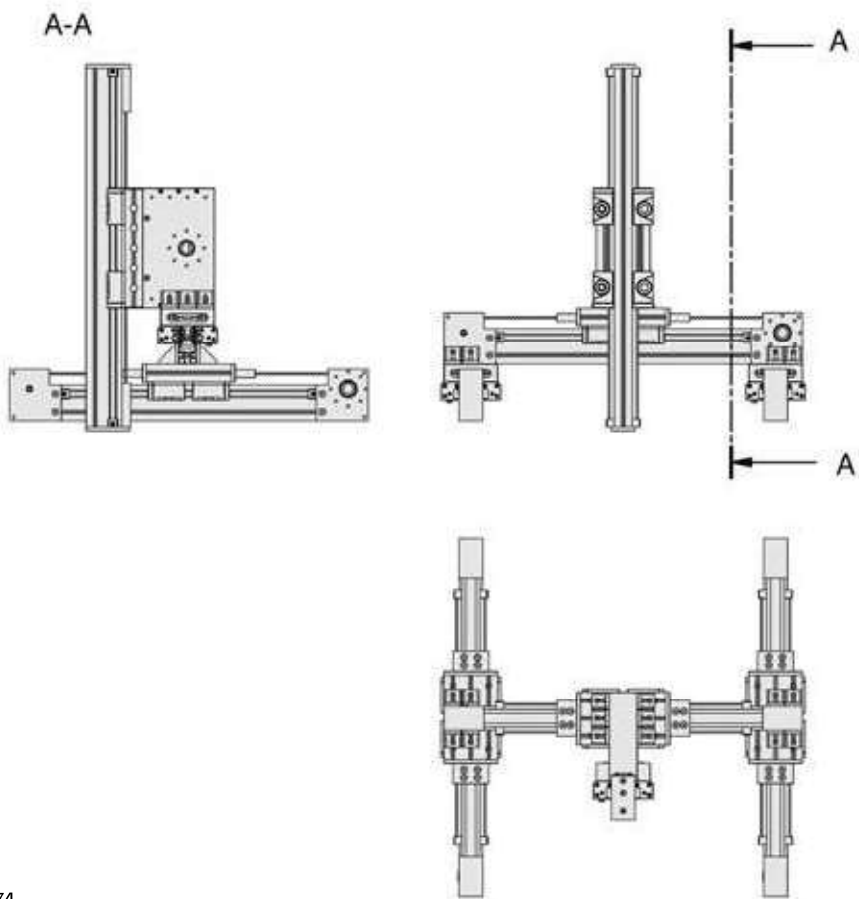
Interasse rotelle (mm)	Portata statica carro				
	Mx (Nm)	My (Nm)	Mz (Nm)	Fy (N)	Fz (N)
300	220	1000	500	3300	7000
400	220	1330	660	3300	7000
500	220	1660	830	3300	7000



I Applicazione

Descrizione

Sistema a 3 assi modulare



Codice 8554 - 8565 - 8566 - 8576*Descrizione***Barra tonda***Note*

Lunghezza standard: mm 6000

Per kit guide lineari

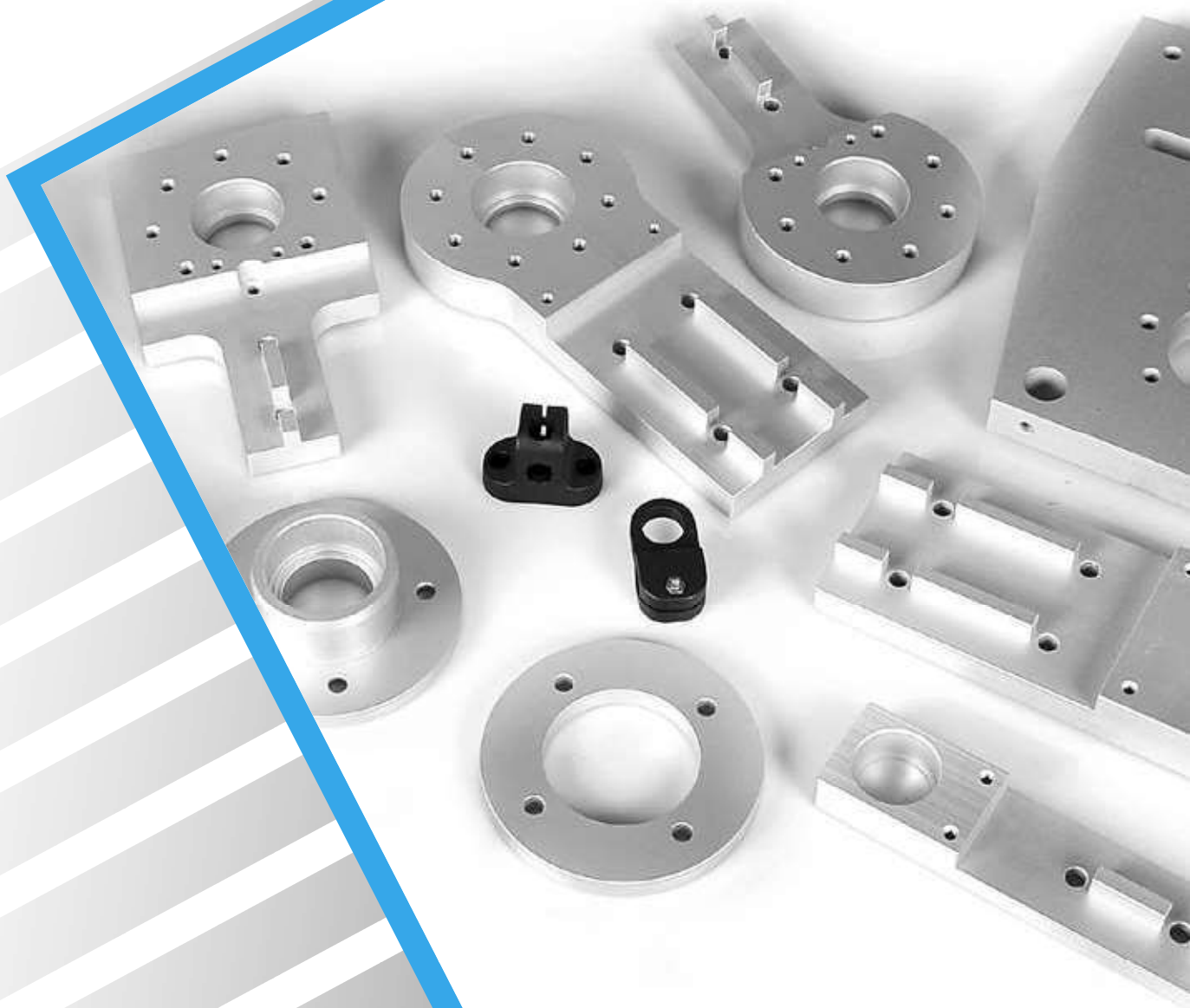
Da utilizzare con profili supporto tondo codice 6510 e 6512

Codice	Materiale	Tipo	Diametro
8554	C50 rettificato temprato	Pieno tondo	12
8565	CF53 rettificato temprato cromato	Pieno tondo	12
8576	Inox rettificato	Pieno tondo	12
8566	CF53 rettificato temprato cromato	Pieno tondo	20





Accessori per movimentazione



Codice 7008

Descrizione

Testata rulli 50 R PF

Materiale

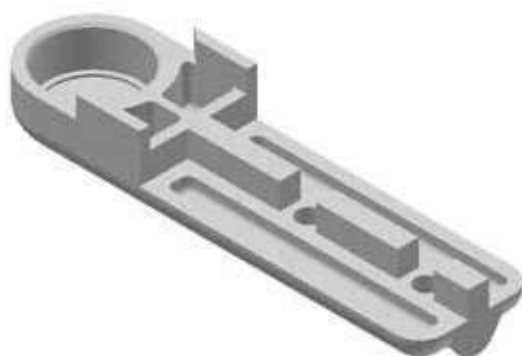
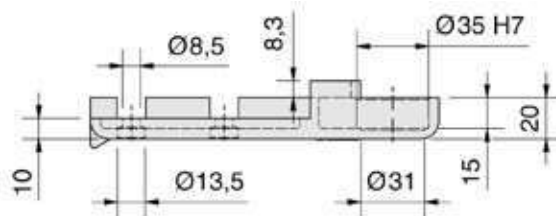
Alluminio pressofuso

Note

Sede per cuscinetto codice 7510

Cuscinetti a richiesta

Vedi Applicazione e



Codice 7009

Descrizione

Testata rulli 95 R PF

Materiale

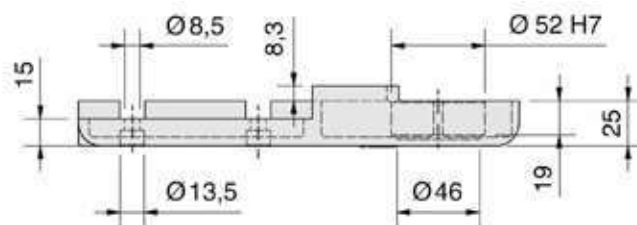
Alluminio pressofuso

Note

Sede per cuscinetto codice 7520

Cuscinetti a richiesta

Vedi Applicazione f



Codice 7010

Descrizione

Testata rulli 50

Materiale

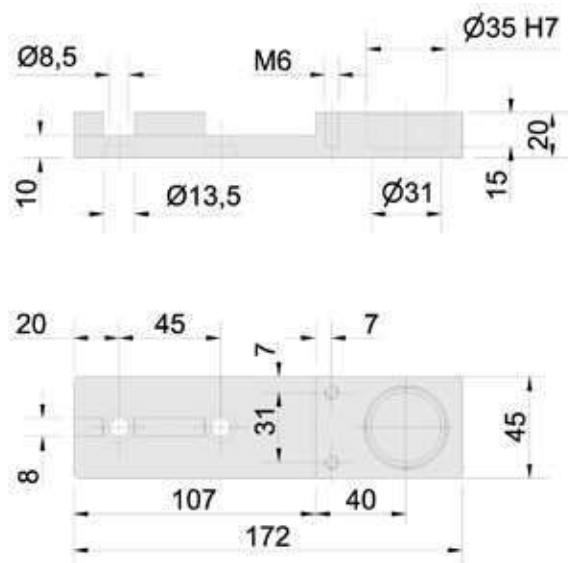
Alluminio anodizzato

Note

Sede per cuscinetto codice 7510

Cuscinetti a richiesta

Vedi Applicazione e



Codice 7011

Descrizione

Testata rulli 50 R

Materiale

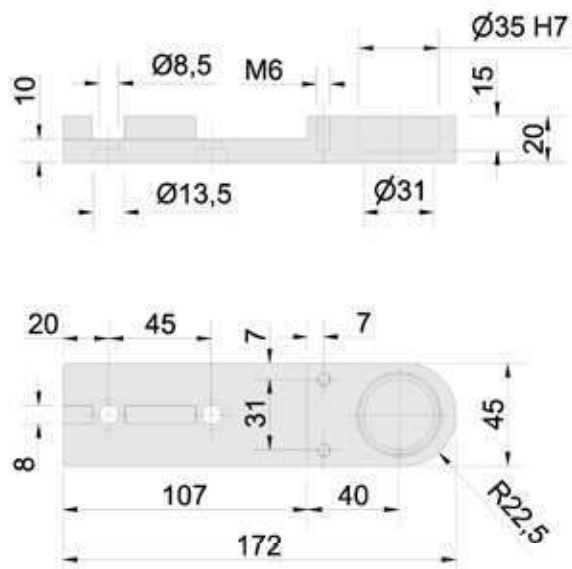
Alluminio anodizzato

Note

Sede per cuscinetto codice 7510

Cuscinetti a richiesta

Vedi Applicazione e



Codice 7012

Descrizione

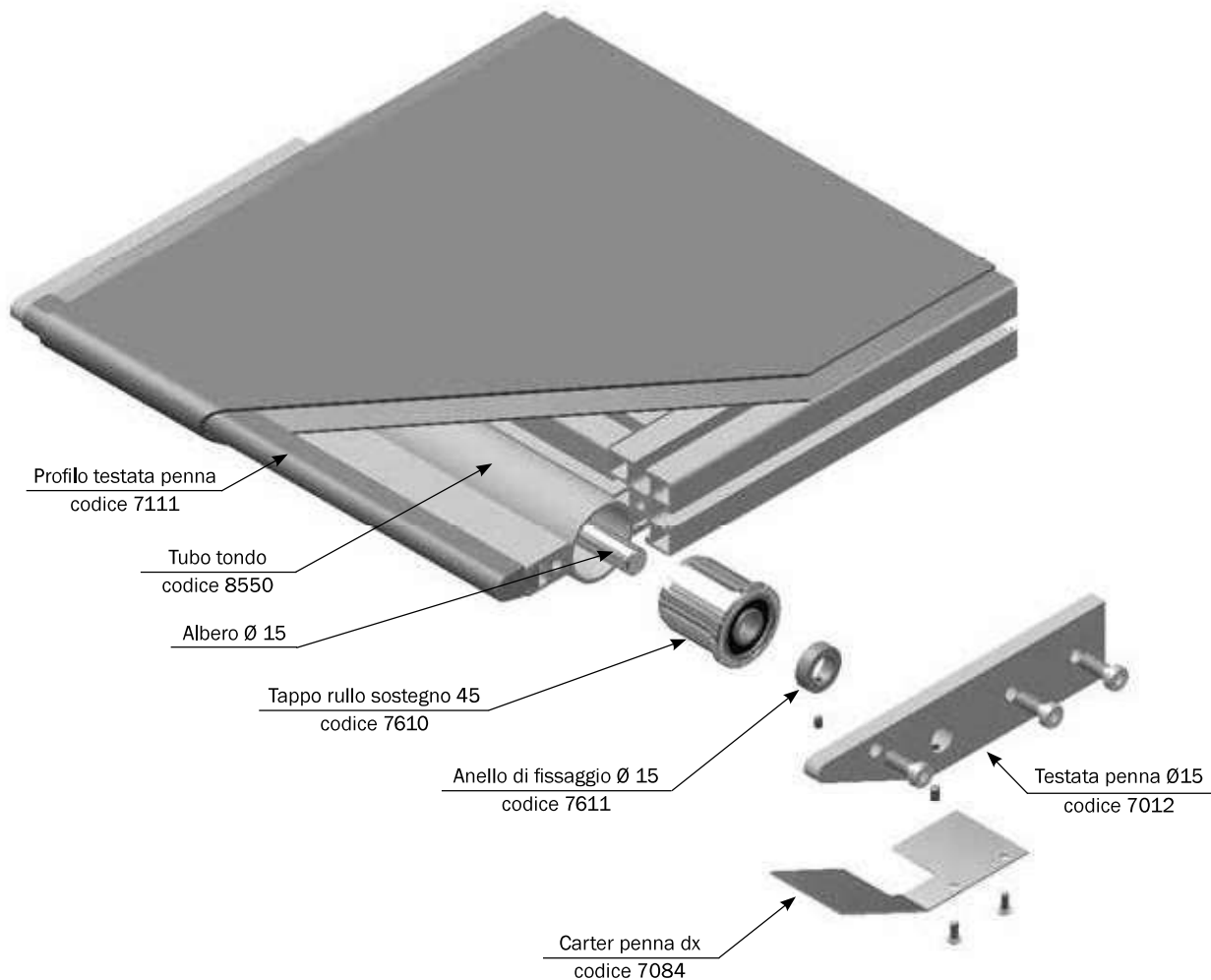
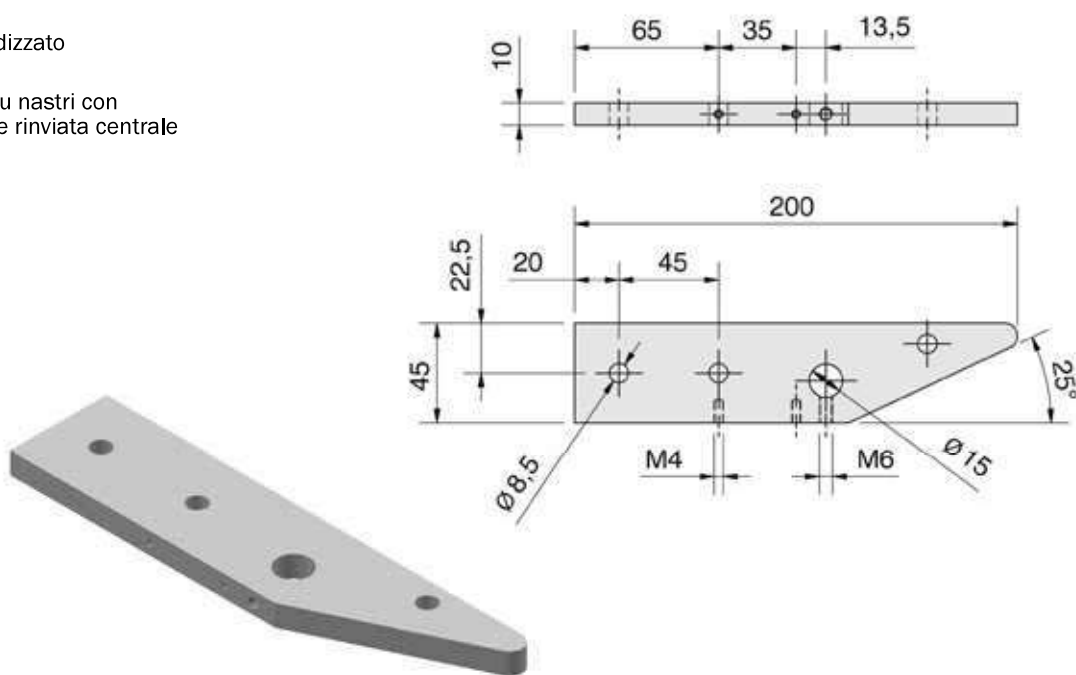
Testata penna Ø 15

Materiale

Alluminio anodizzato

Note

Da utilizzare su nastri con motorizzazione rinviata centrale



Codice 7013

Descrizione

Testata rulli 95

Materiale

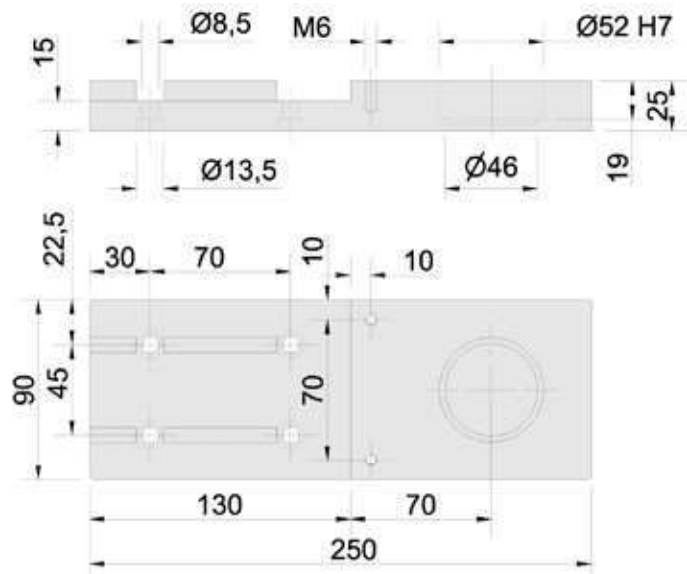
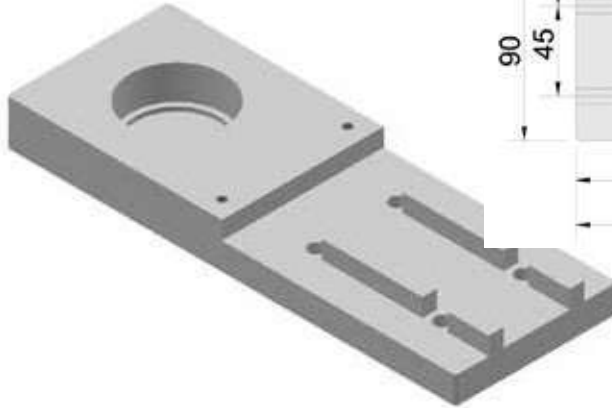
Alluminio anodizzato

Note

Sede per cuscinetto codice 7520

Cuscinetti a richiesta

Vedi Applicazione f



Codice 7014

Descrizione

Testata rulli 95 R

Materiale

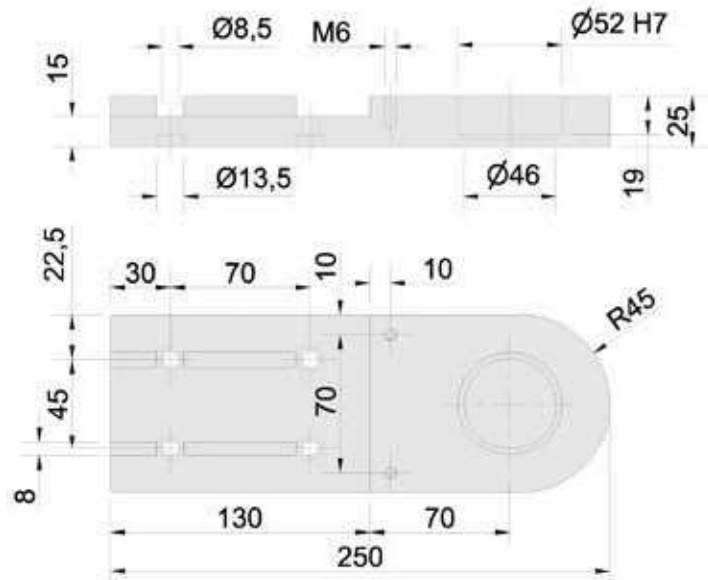
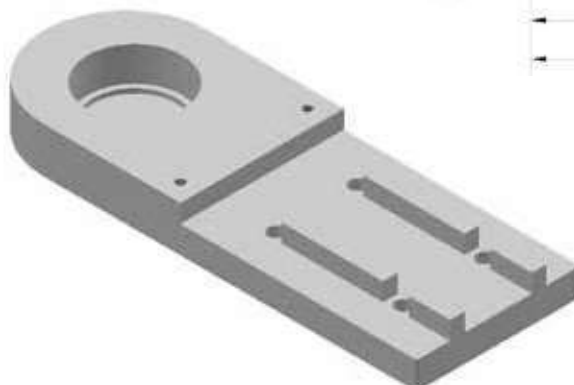
Alluminio anodizzato

Note

Sede per cuscinetto codice 7520

Cuscinetti a richiesta

Vedi Applicazione f



Codice 7015

Descrizione

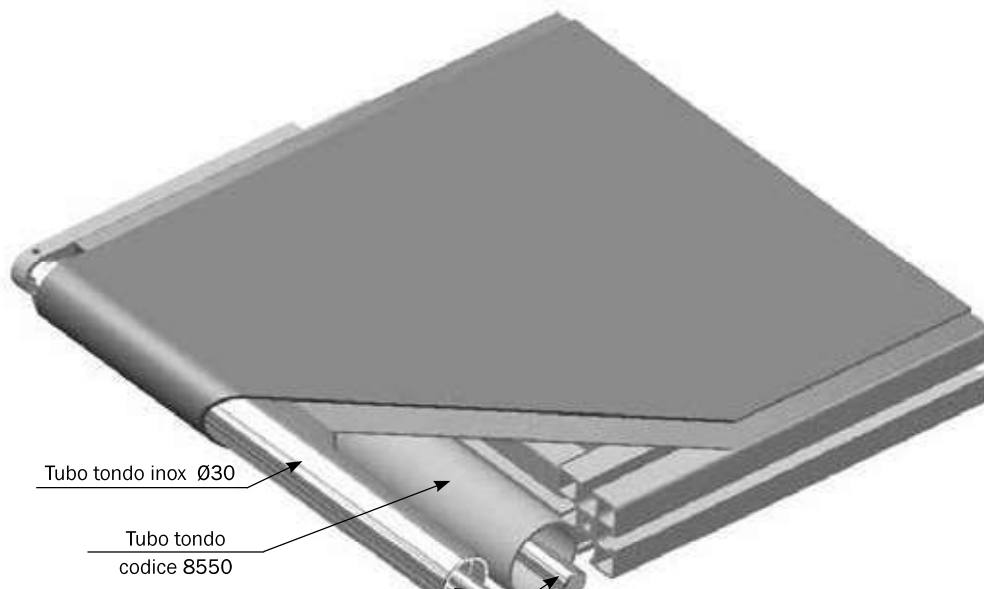
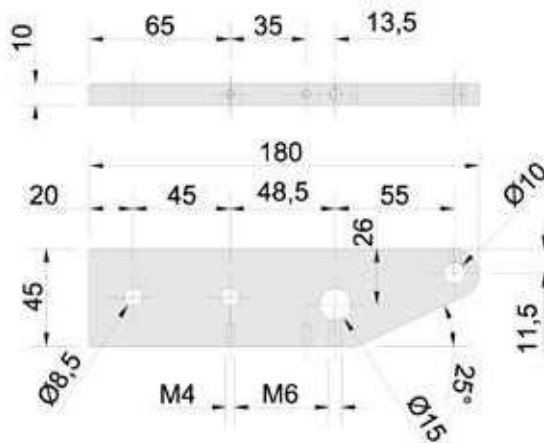
Testata penna Ø 30

Materiale

Alluminio anodizzato

Note

Da utilizzare su nastri con motorizzazione rinviata centrale



Tubo tondo inox Ø30

Tubo tondo
codice 8550

Albero Ø 10

Albero Ø 15

Cuscinetto 6000 2RS

Anello di fissaggio

Tappo rullo sostegno 45
codice 7610

Anello di fissaggio Ø15
codice 7611

Carter penna corto dx
codice 7086

Testata penna Ø30
codice 7015



Codice 7016

Descrizione

Flangia motore assiale 50

Materiale

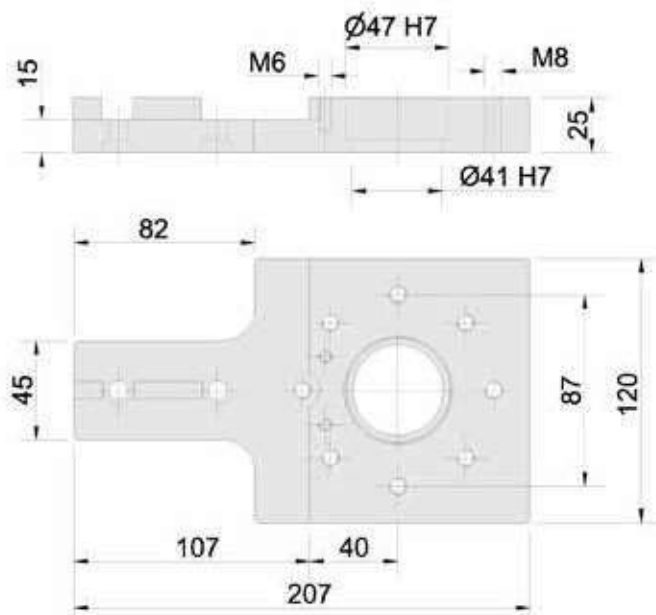
Alluminio anodizzato

Note

Sede per cuscinetto codice 7515

Cuscinetti a richiesta

Vedi Applicazione e



Codice 7017

Descrizione

Flangia motore assiale 50 R

Materiale

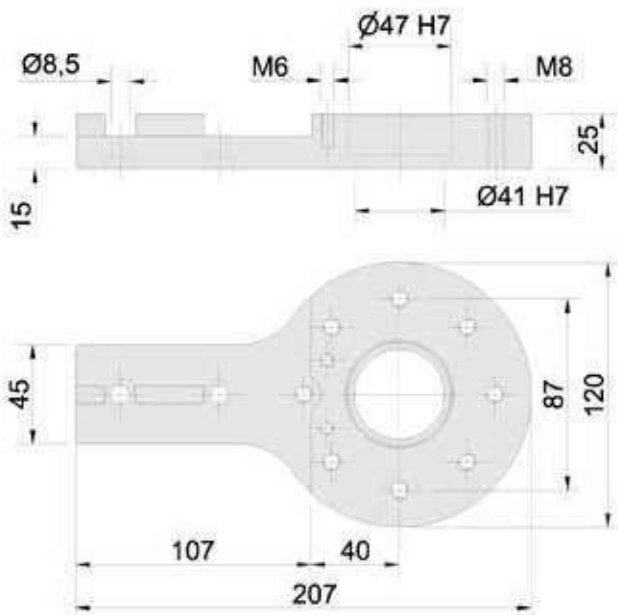
Alluminio anodizzato

Note

Sede per cuscinetto codice 7515

Cuscinetti a richiesta

Vedi Applicazione e



Codice 7019

Descrizione

Flangia motore assiale 95

Materiale

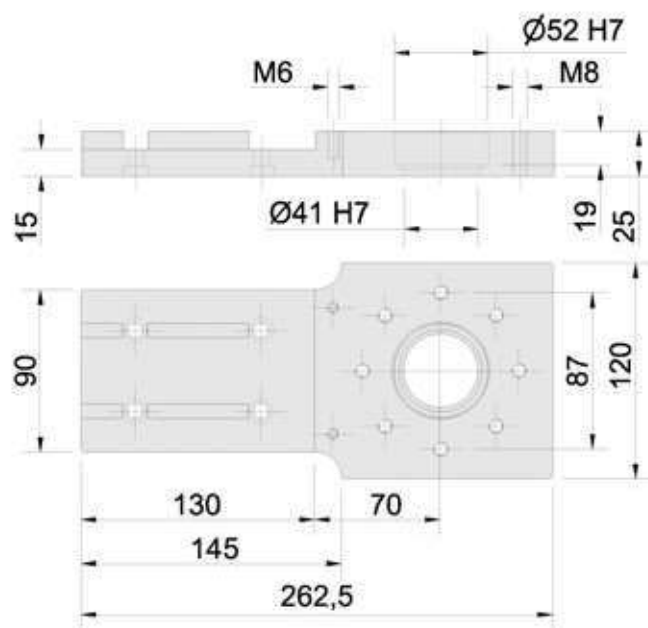
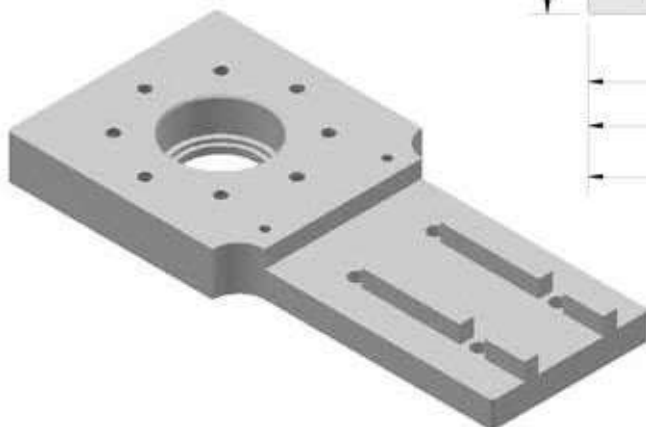
Alluminio anodizzato

Note

Sede per cuscinetto codice 7520

Cuscinetti a richiesta

Vedi Applicazione f



Codice 7020

Descrizione

Flangia motore assiale 95 R

Materiale

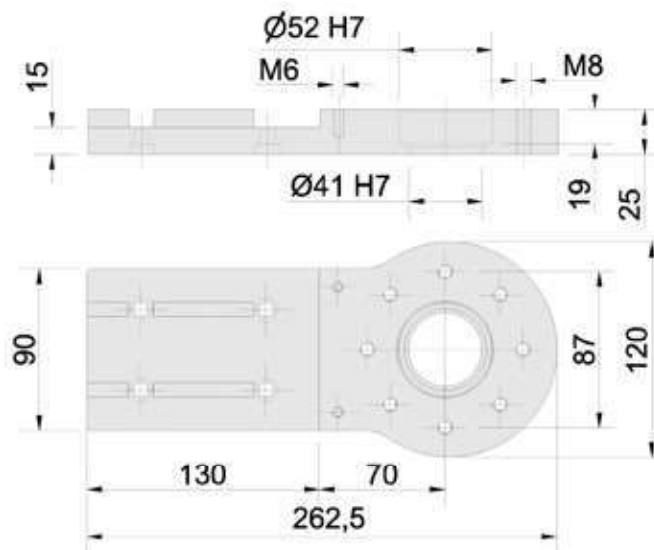
Alluminio anodizzato

Note

Sede per cuscinetto codice 7520

Cuscinetti a richiesta

Vedi Applicazione f





Codice 7022

Descrizione

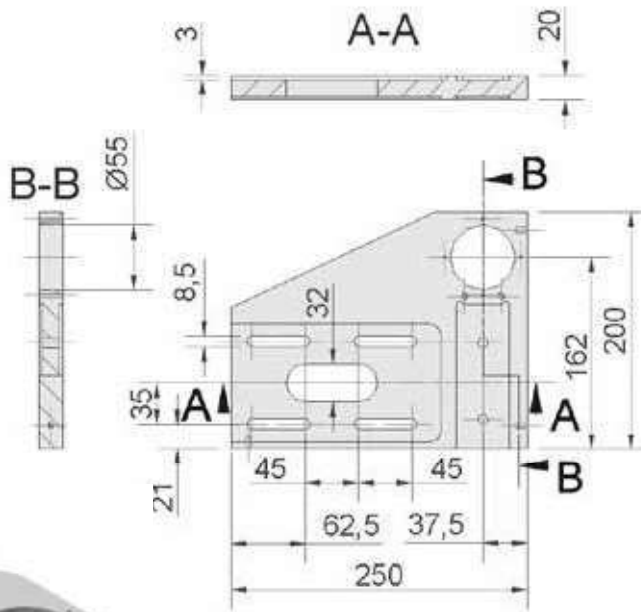
Flangia motore rinviato 50

Materiale

Alluminio anodizzato

Note

Cuscinetti a richiesta
Da utilizzare con contropiastre
riduttore codice 7043 e
anello porta cuscinetto codice 7037
Vedi Applicazione h



Codice 7025

Descrizione

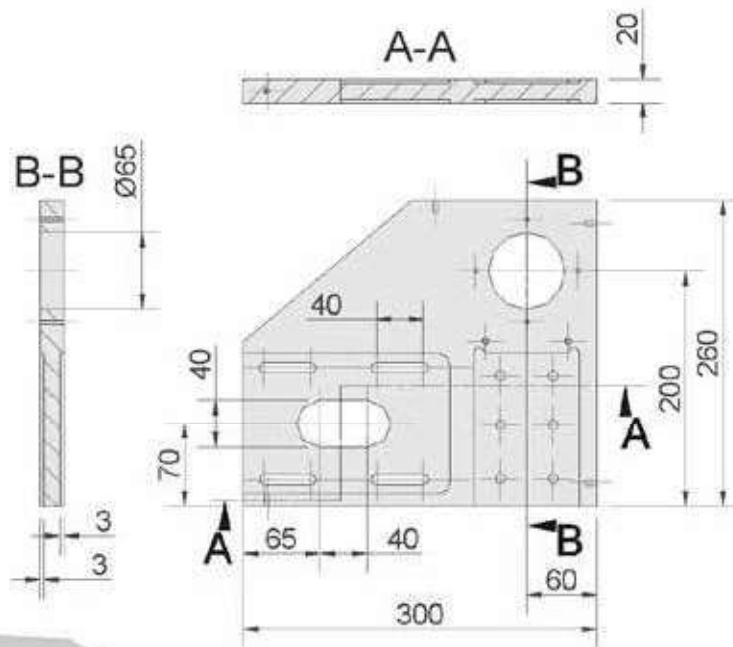
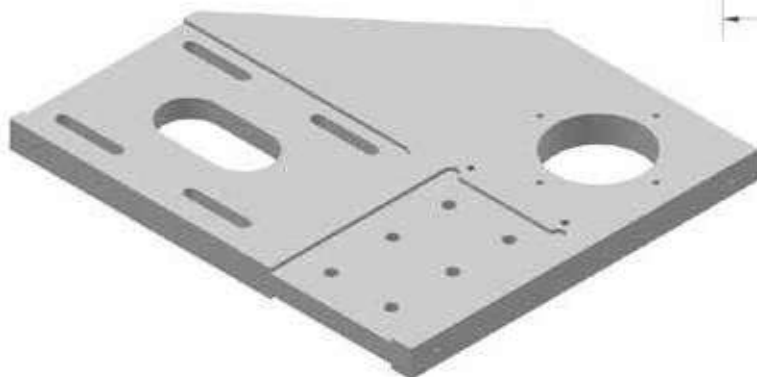
Flangia motore rinviato 95

Materiale

Alluminio anodizzato

Note

Cuscinetti a richiesta
Da utilizzare con contropiastre
riduttori codici 7046 - 7049 - 7052 e
anello porta cuscinetto codice 7040
Vedi Applicazione g



Codice 7028

Descrizione

Flangia motore centrale 50

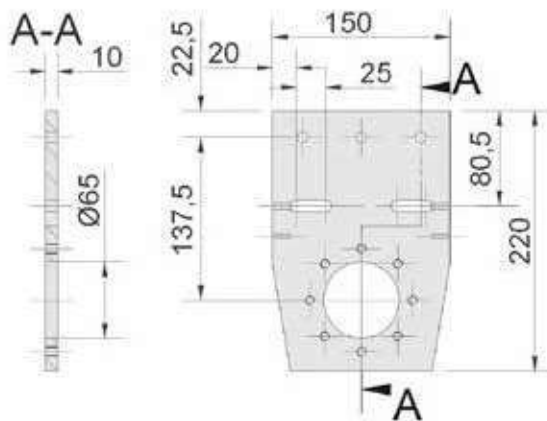
Materiale

Alluminio anodizzato

Note

Da utilizzare con distanziale codice 7034 e anello porta cuscinetto codice 7039

Vedi Applicazione i



Codice 7031

Descrizione

Flangia motore centrale 95

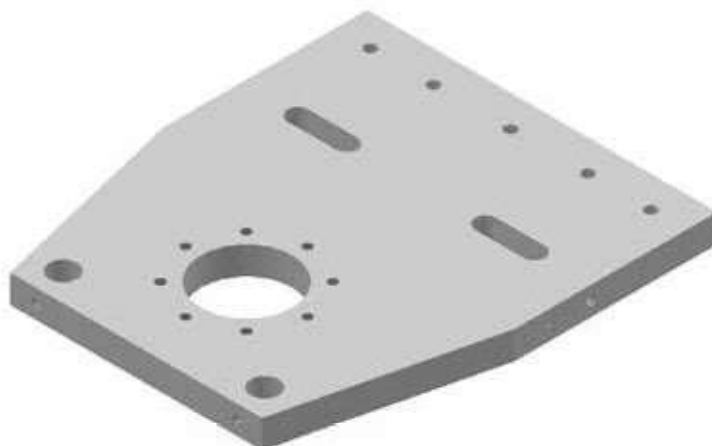
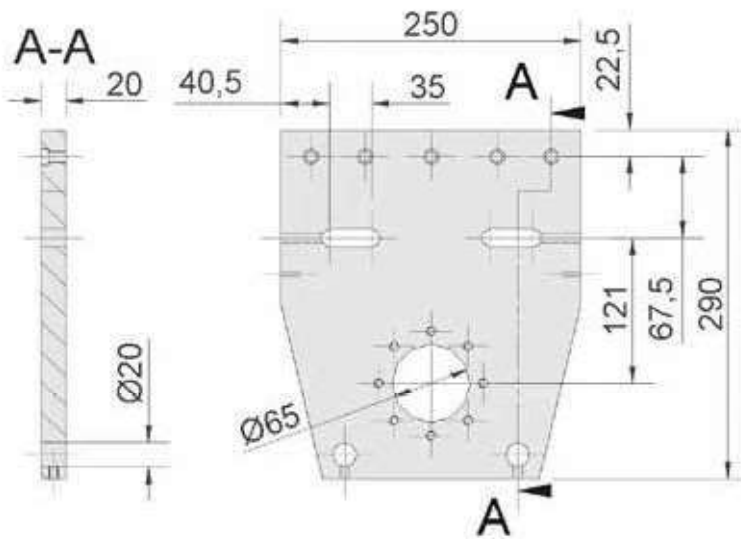
Materiale

Alluminio anodizzato

Note

Da utilizzare con anello porta cuscinetto codice 7039

Vedi Applicazione j





Codice 7034

Descrizione

Distanziale porta cuscinetto

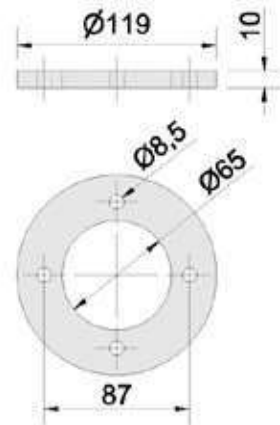
Materiale

Alluminio anodizzato

Note

Da utilizzare con flangia codice 7028

Vedi Applicazione i



Codice 7037 - 7040

Descrizione

Anello porta cuscinetto

Materiale

Alluminio anodizzato

Note

Codice 7037 da utilizzare

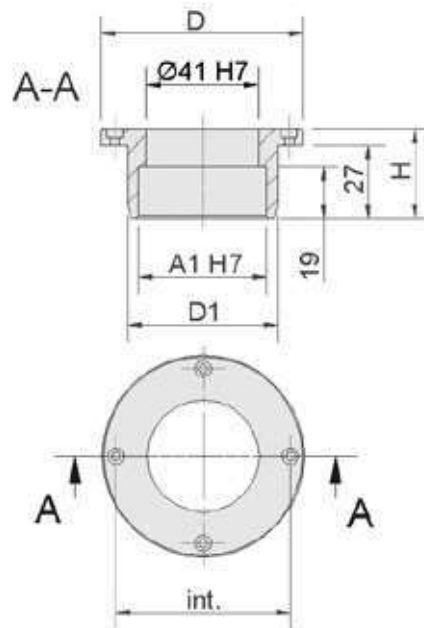
con flangia codice 7022

Codice 7040 da utilizzare

con flangia codice 7025

Cuscinetti a richiesta

Vedi Applicazione g, h



Codice	Cuscinetto	Tipo Fissaggio	A1	D	D1	H	Int.
7037	codice 7515	Viti TCEI M3	47	74	55	33	64
7040	codice 7520	Viti TCEI M8	52	119	65	35	87

Codice 7039

Descrizione

Anello porta cuscinetto 2205 C

Materiale

Alluminio anodizzato

Note

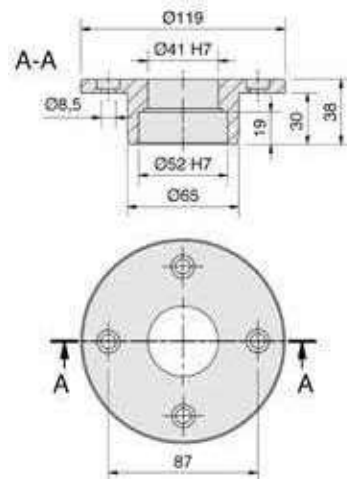
Da utilizzare con distanziale

codice 7028 e 7031

Cuscinetti a richiesta

(codice 7520)

Vedi Applicazione i



Codice 7043...7052

Descrizione

Contropiastra riduttore

Materiale

Alluminio anodizzato

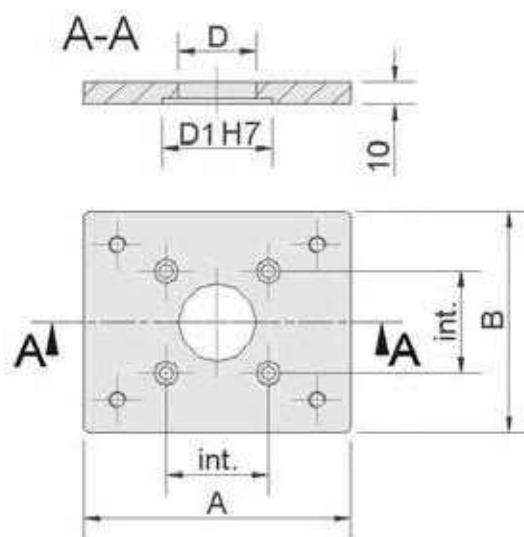
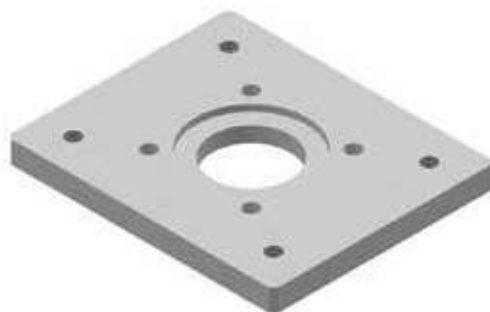
Note

Codice 7043 da utilizzare con flangia codice 7022

Codici 7046, 7049 e 7052

da utilizzare con flangia codice 7025

Vedi Applicazione h, i



Codice	Riduttore	A	B	D	D1	Int.
7043	SITI I 40 FP	120	100	35	50	46
7046	SITI I 50 FP	120	120	45	60	53
7049	SITI I 60 FP	120	120	50	70	60
7052	SITI I 70 FP	120	120	50	80	70

Codice 7055 - 7058

Descrizione

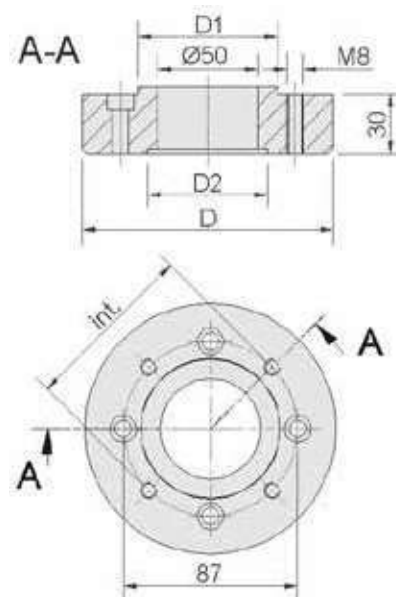
Distanziale riduttore

Materiale

Alluminio anodizzato

Note

Vedi Applicazione f, i



Codice	Flangia Riduttore	Riduttore	D	D1	D2	Int.
7055	FR	SITI I 40	120	60	60	87
7058	FR	SITI I 50	125	70	60	90

Codice 7057

Descrizione

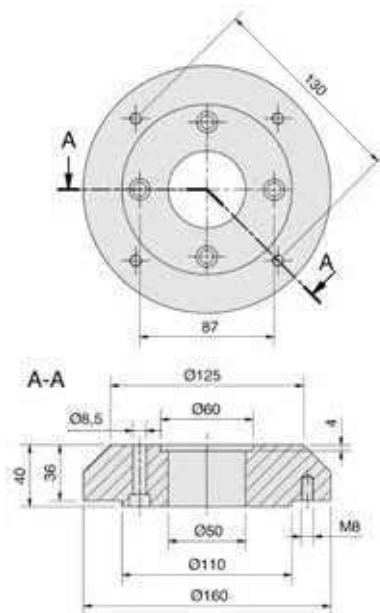
Distanziale I60 FBR

Materiale

Alluminio anodizzato

Note

Vedi Applicazione h, i



Codice 7061 - 7064

Descrizione

Anello aggiustaggio

Materiale

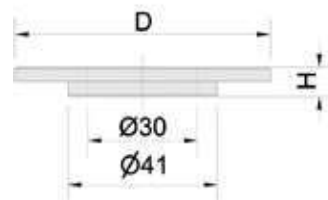
Alluminio

Note

Codice 7064 da utilizzare con distanziali

codici 7055 - 7057 - 7058

Vedi Applicazione e, f



Codice	Flangia	Taglia Riduttore	D	H
7061	F	SITI I 30	70	7.6
7064	FR (FBR)	SITI 40/50 (60)	60	6.6

Codice 7067

Descrizione

Blocchetto tenditore 45

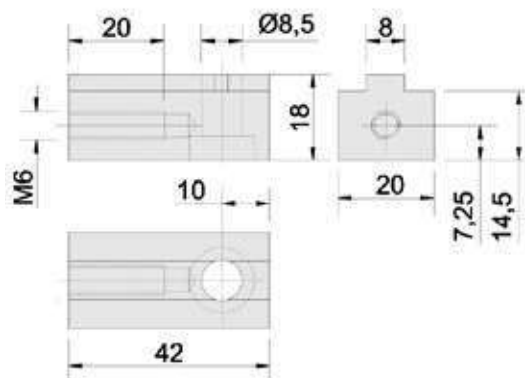
Materiale

Alluminio anodizzato

Note

Completo di viteria

Vedi Applicazione e



Codice 7070

Descrizione

Blocchetto tenditore 90

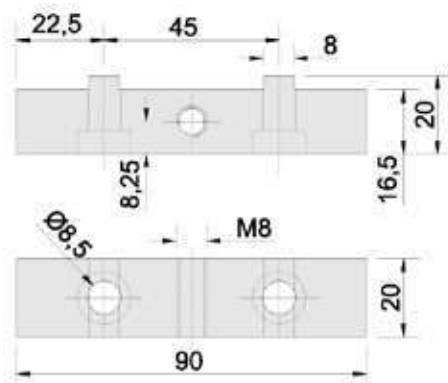
Materiale

Alluminio anodizzato

Note

Completo di viteria

Vedi Applicazione f



Codice 7073

Descrizione

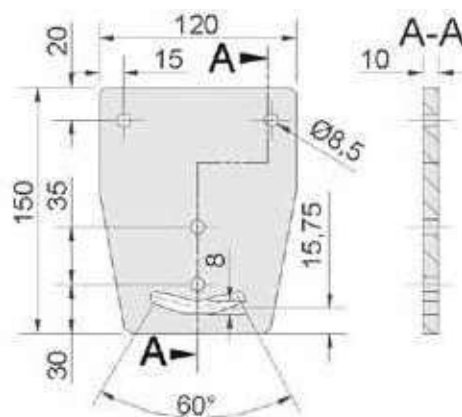
Flangia reclinabile

Materiale

Alluminio anodizzato

Note

Vedi Applicazione j



Codice 7080

Descrizione

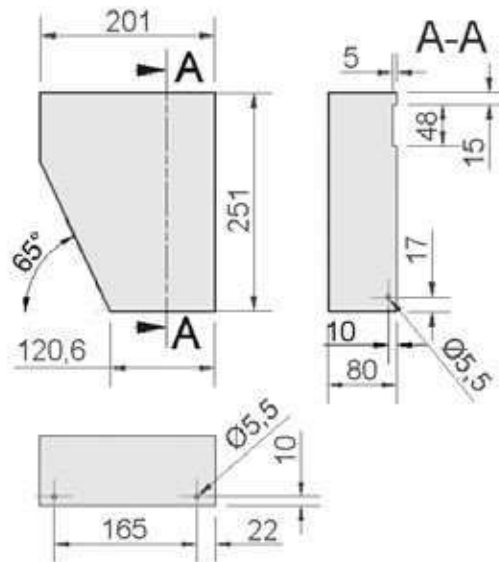
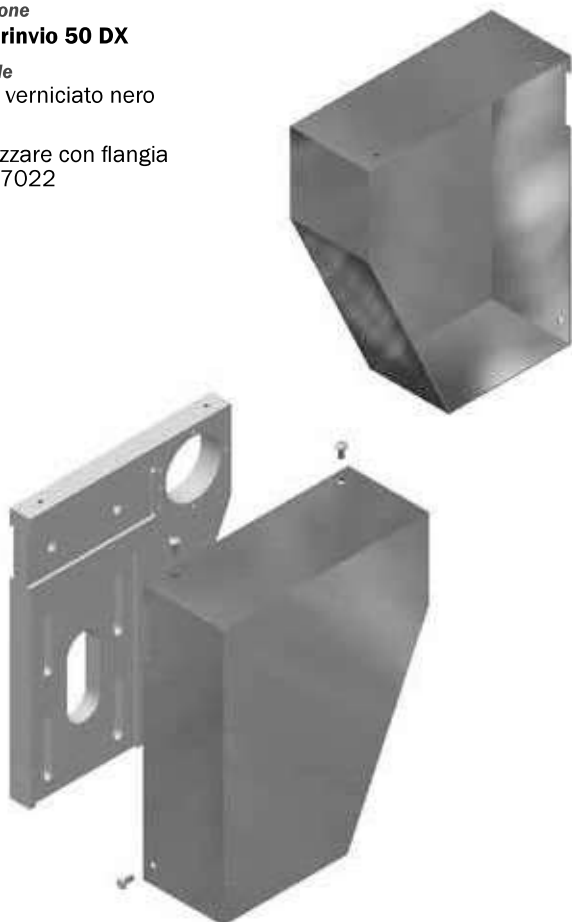
Carter rinvio 50 DX

Materiale

Acciaio verniciato nero

Note

Da utilizzare con flangia codice 7022



Codice 7081

Descrizione

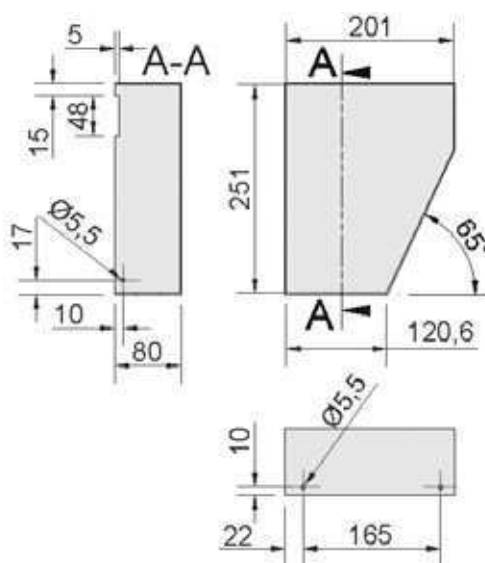
Carter rinvio 50 SX

Materiale

Acciaio verniciato nero

Note

Da utilizzare con flangia codice 7022



Codice 7082

Descrizione

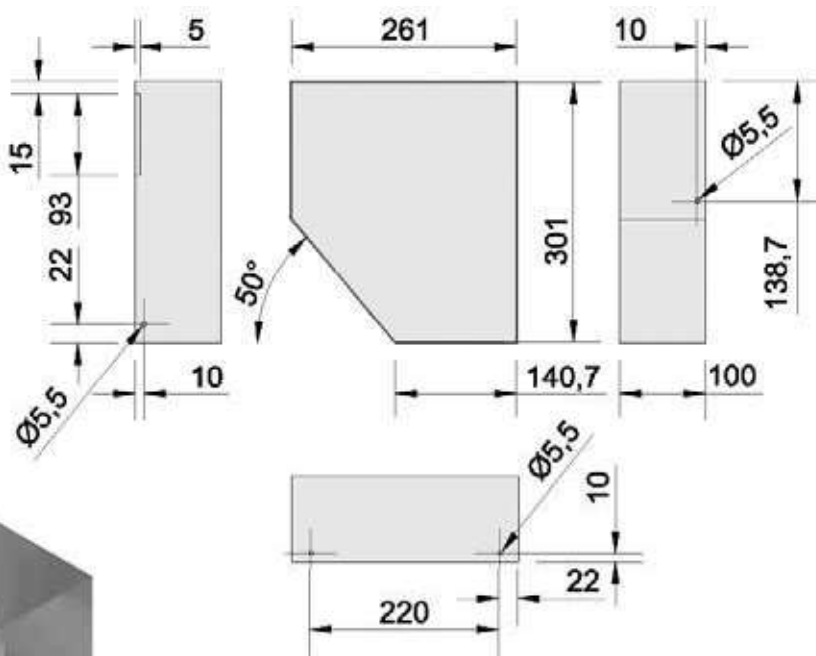
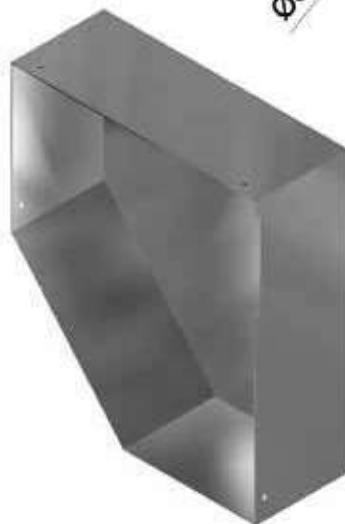
Carter rinvio 95 DX

Materiale

Acciaio verniciato nero

Note

Da utilizzare con flangia codice 7025



Codice 7083

Descrizione

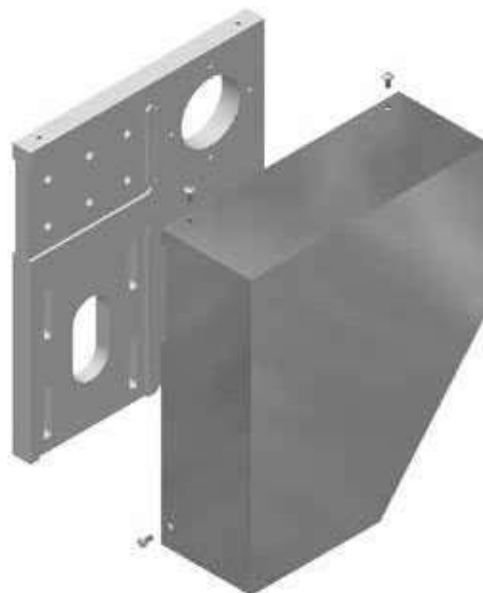
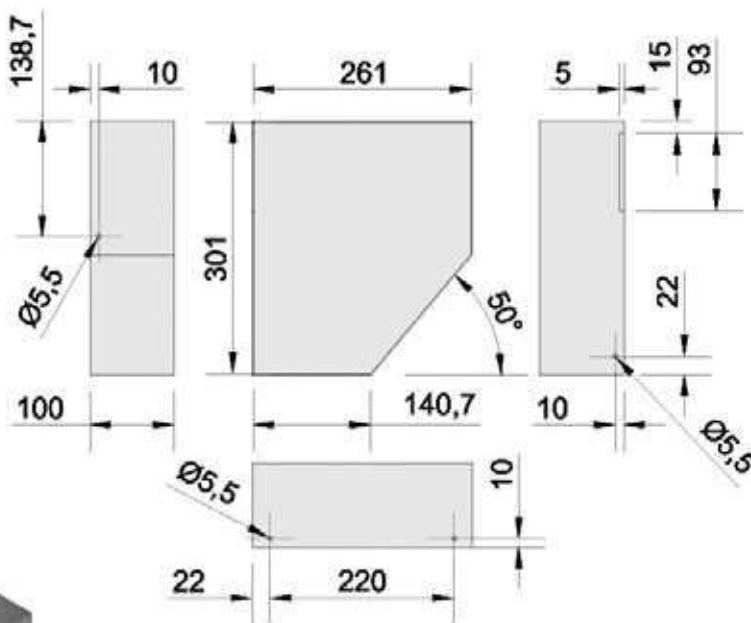
Carter rinvio 95 SX

Materiale

Acciaio verniciato nero

Note

Da utilizzare con flangia codice 7025



Codice 7084

Descrizione

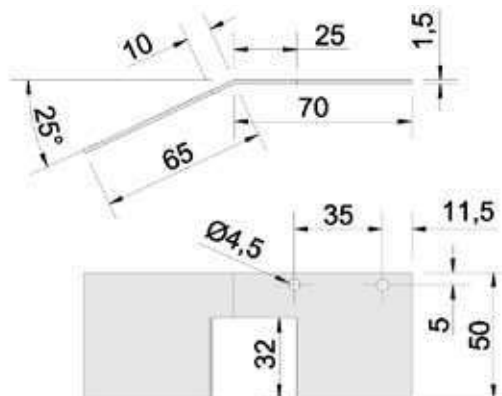
Carter penna DX

Materiale

Acciaio inox

Note

Da utilizzare con testata a penna codice 7012



Codice 7085

Descrizione

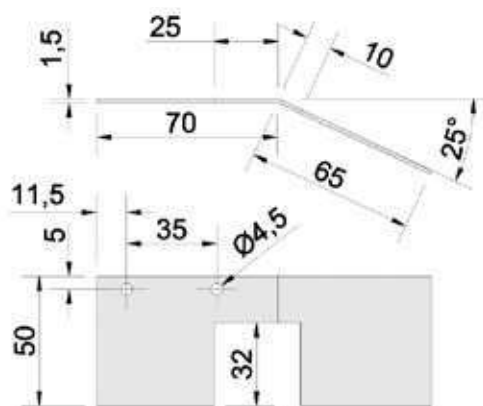
Carter penna SX

Materiale

Acciaio inox

Note

Da utilizzare con testata a penna codice 7012



Codice 7086

Descrizione

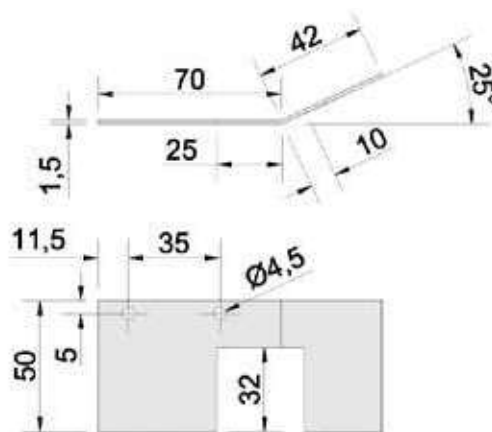
Carter penna corto DX

Materiale

Acciaio inox

Note

Da utilizzare con testata a penna codice 7015



Codice 7087

Descrizione

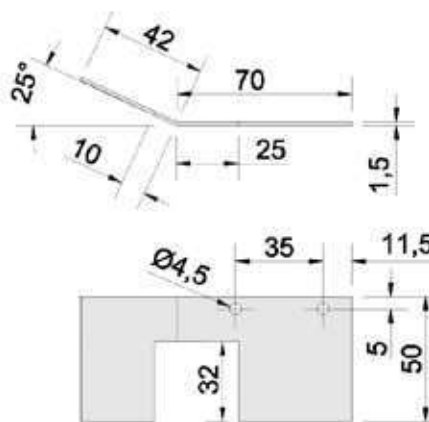
Carter penna corto SX

Materiale

Acciaio inox

Note

Da utilizzare con testata a penna codice 7015



Codice 7090

Descrizione

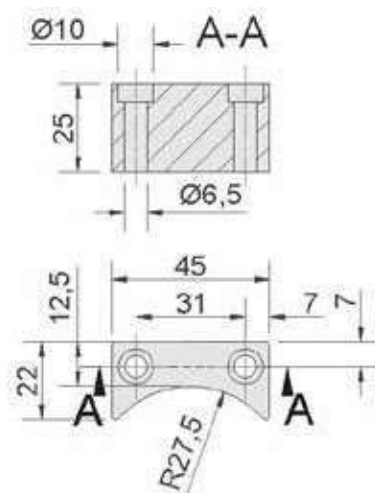
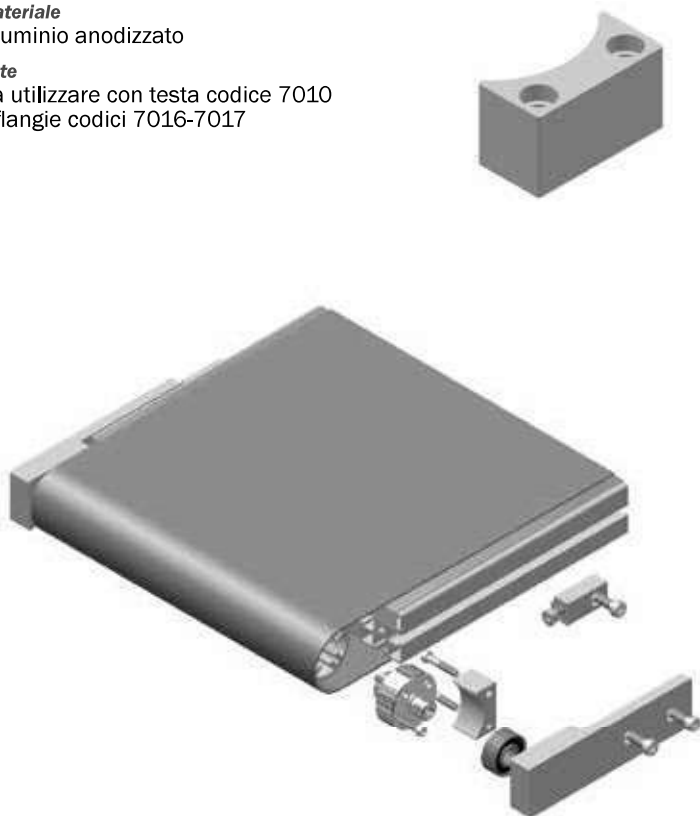
Tampone testata 45

Materiale

Alluminio anodizzato

Note

Da utilizzare con testa codice 7010 e flangie codici 7016-7017



Codice 7091

Descrizione

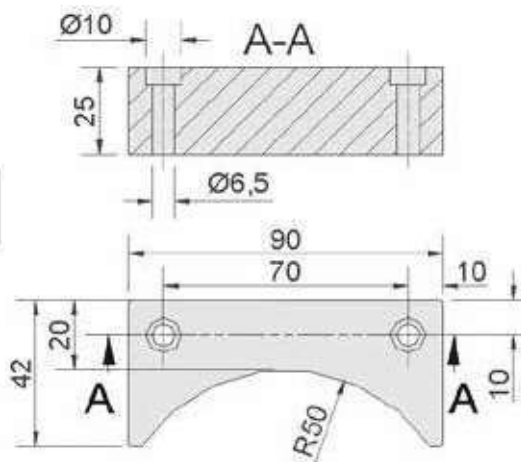
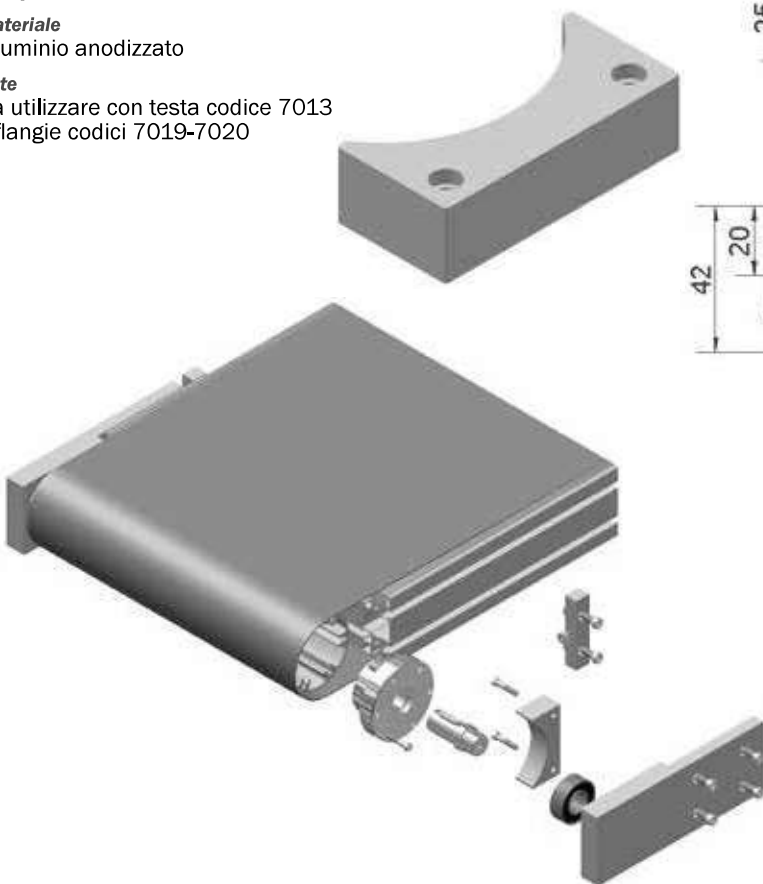
Tampone testata 90

Materiale

Alluminio anodizzato

Note

Da utilizzare con testa codice 7013 e flangie codici 7019-7020



Codice 7110

Descrizione

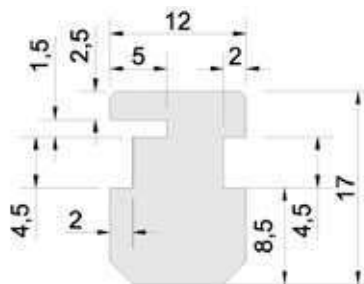
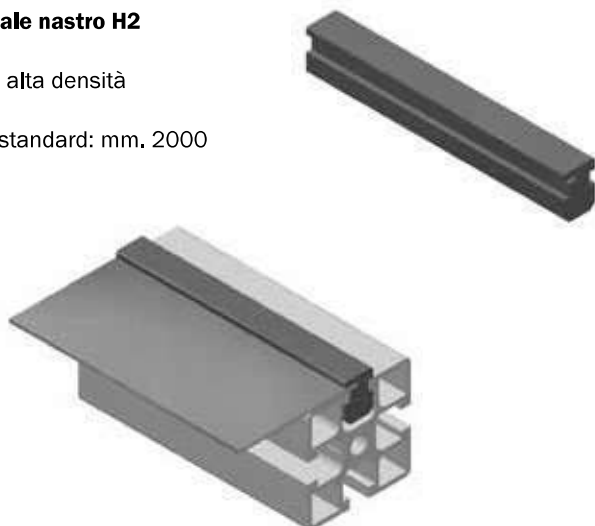
Guida laterale nastro H2

Materiale

Polizene ad alta densità

Note

Lunghezza standard: mm. 2000



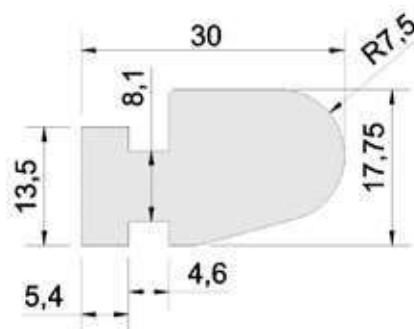
Codice 7111

Descrizione

Profilo testata penna

Materiale

Polizene ad alta densità



Codice 7113

Descrizione

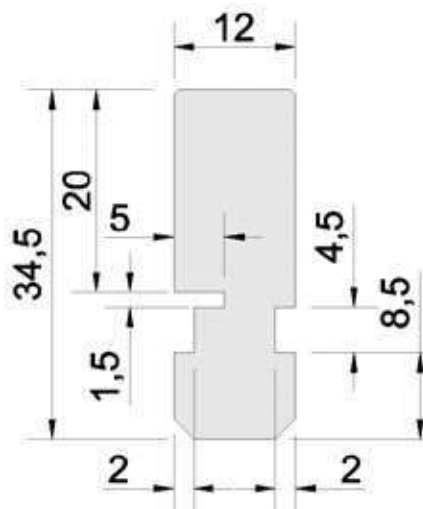
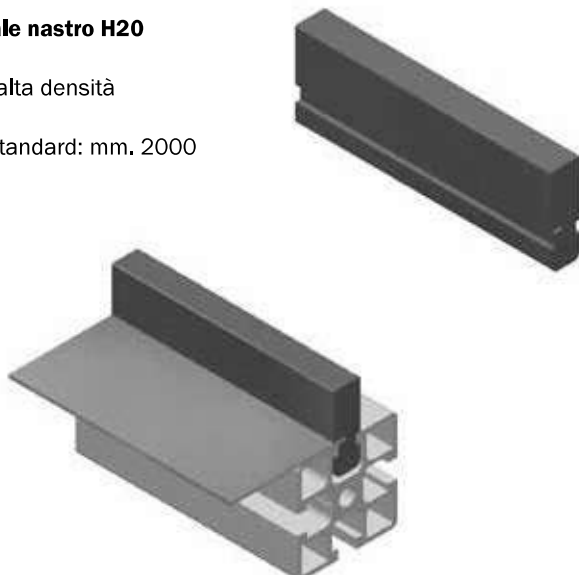
Guida laterale nastro H20

Materiale

Polizene ad alta densità

Note

Lunghezza standard: mm. 2000



Codice 7116

Descrizione

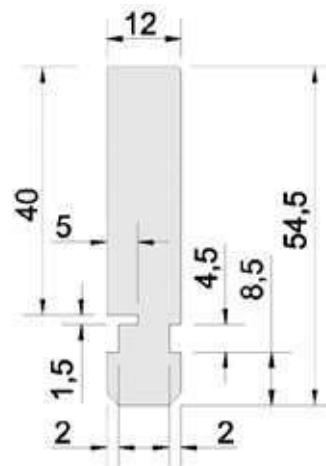
Guida laterale nastro H40

Materiale

Polizene ad alta densità

Note

Lunghezza standard: mm. 2000



Codice 7119

Descrizione

Guida conica R7

Materiale

Guida in polizene

Supporto in inox

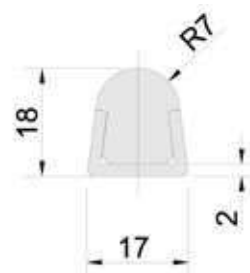
Note

Lunghezza standard: mm. 3000

Versione con canalina in ferro zincato

disponibile su richiesta

Vedi Applicazione a



Codice 7122

Descrizione

Guida conica H40

Materiale

Guida in polizene

Supporto in inox

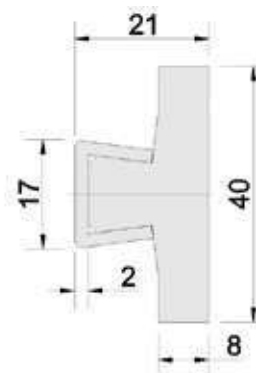
Note

Lunghezza standard: mm. 3000

Versione con canalina in ferro zincato

disponibile su richiesta

Vedi Applicazione a



Codice 7125

Descrizione

Guida laterale extra H64

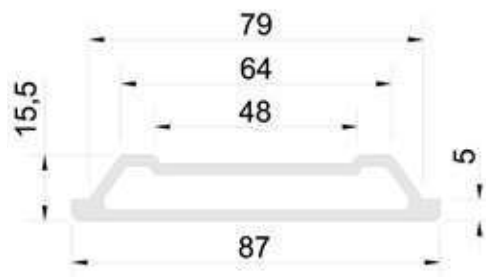
Materiale

Polizene

Note

Lunghezza standard: mm. 3000

Vedi Applicazione a



Codice 7126

Descrizione

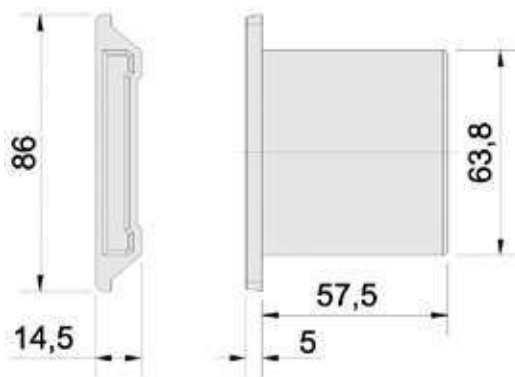
Terminale guida extra H64

Materiale

Polipropilene

Note

Da utilizzare con guida codice 7125
Vedi Applicazione a



Codice 7127

Descrizione

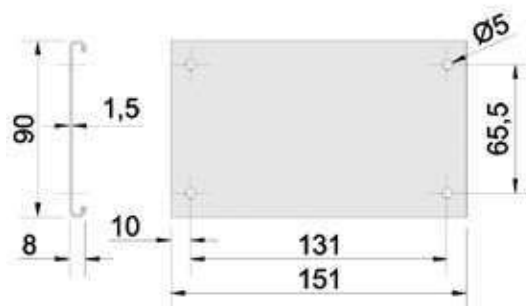
Giunzione guida extra H64

Materiale

Acciaio inox AISI 304

Note

Completo di viti di fissaggio
inox autofilettanti



Codice 7128

Descrizione

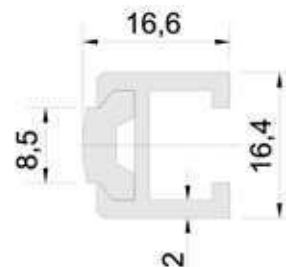
Guida laterale AL

Materiale

Guida in polizene
Supporto in alluminio anodizzato

Note

Lunghezza standard: mm. 3000



Codice 7129

Descrizione

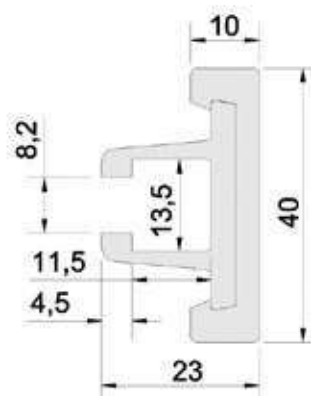
Guida laterale AL H40

Materiale

Guida in polizene
Supporto in alluminio anodizzato

Note

Lunghezza standard: mm. 3000



Codice 7131

Descrizione

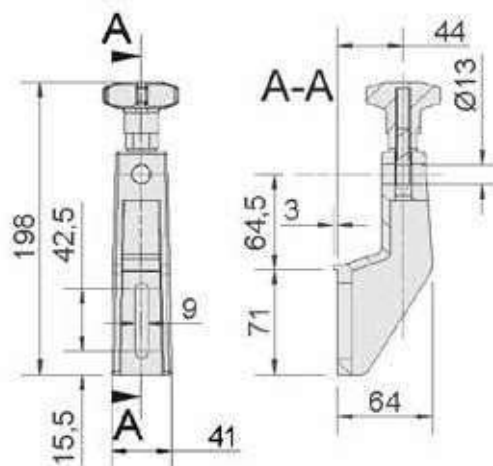
Supporto fisso

Materiale

Poliammide

Note

Vedi Applicazione a



Codice 7134

Descrizione

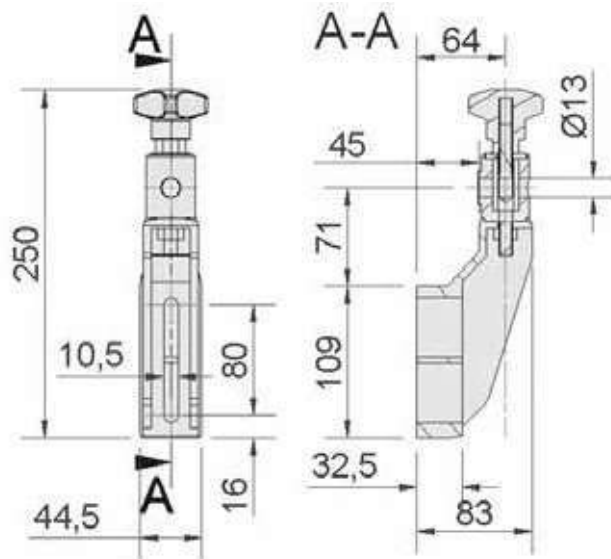
Supporto orientabile

Materiale

Poliammide

Note

Vedi Applicazione a



Codice 7137

Descrizione

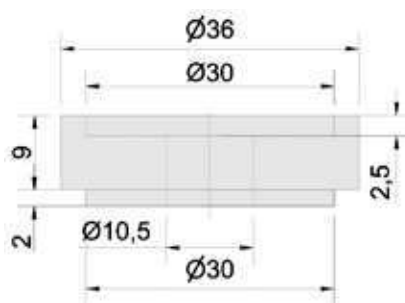
Distanziale supporto

Materiale

Poliammide

Note

Accessorio modulare da utilizzare con supporto codice 7134 per elevare la quota della guida



Codice 7140

Descrizione

Morsetto guida conica

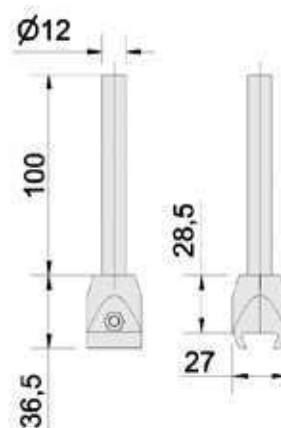
Materiale

Poliammide

Perno in inox

Note

Vedi Applicazione a



Codice 7143

Descrizione

Morsetto guida extra

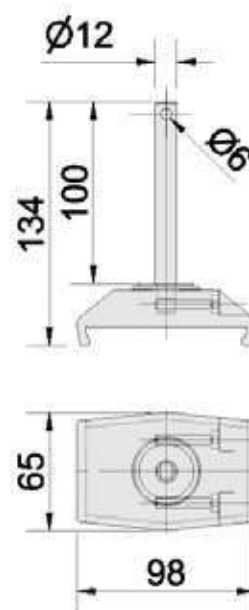
Materiale

Poliammide

Perno in inox

Note

Vedi Applicazione a



Codice 7148

Descrizione

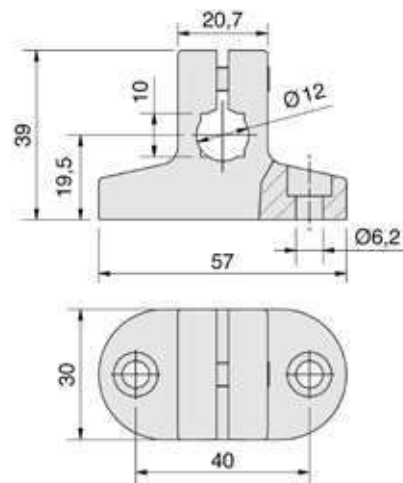
Morsetto base Q10 Ø12

Materiale

Poliammide
Viteria inox

Note

Da utilizzare con anticorodal
codici 8510 e 8543
Vedi Applicazione a



Codice 7158

Descrizione

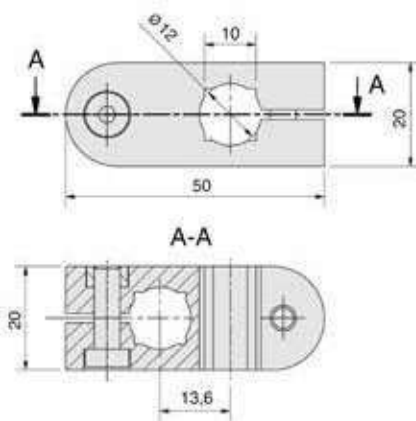
Morsetto croce

Materiale

Poliammide
Viteria inox

Note

Da utilizzare con anticorodal
codici 8510 e 8543
Vedi Applicazione a



Codice 7167

Descrizione

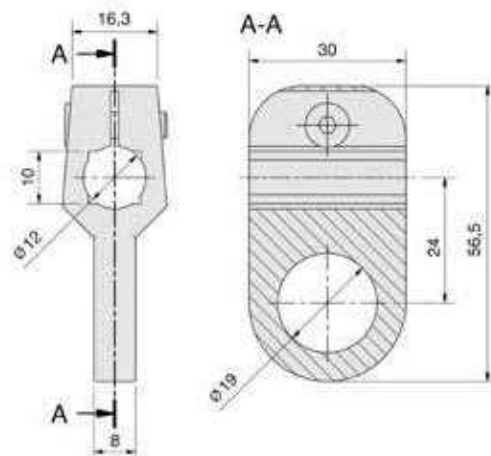
Porta fotocellula

Materiale

Poliammide
Viteria inox

Note

Da utilizzare con anticorodal
codici 8510 e 8543
Vedi Applicazione a



Codice 7176

Descrizione

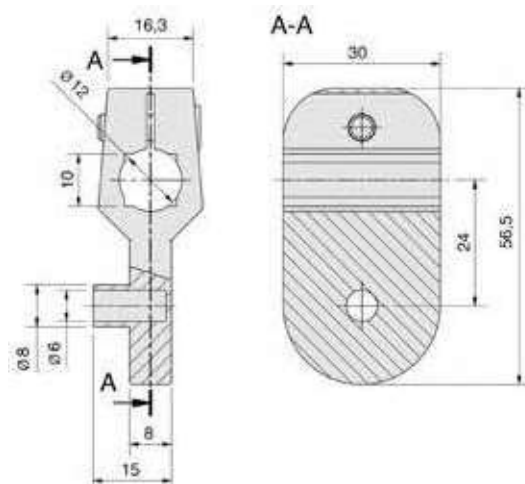
Porta catarifrangente

Materiale

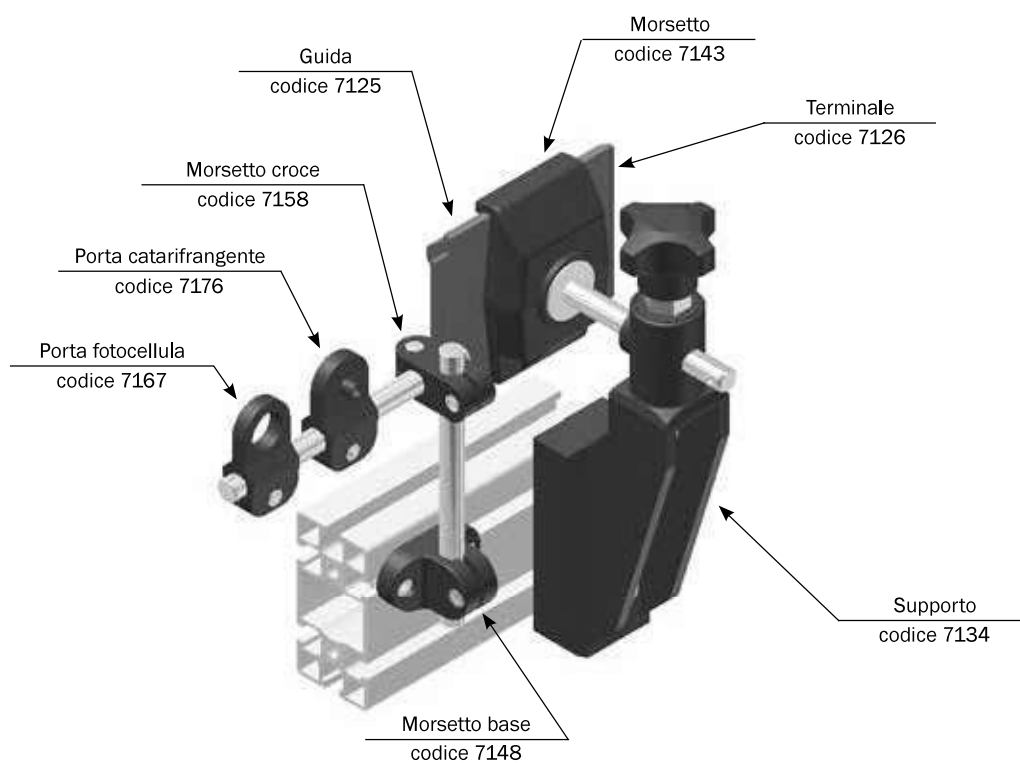
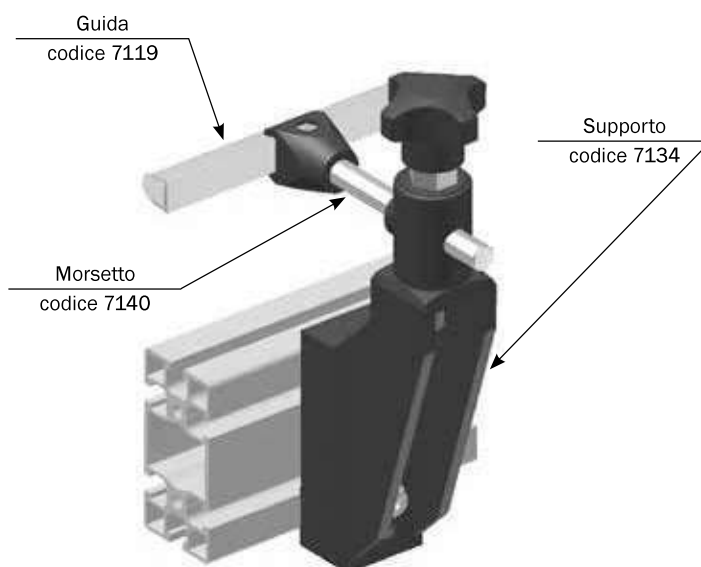
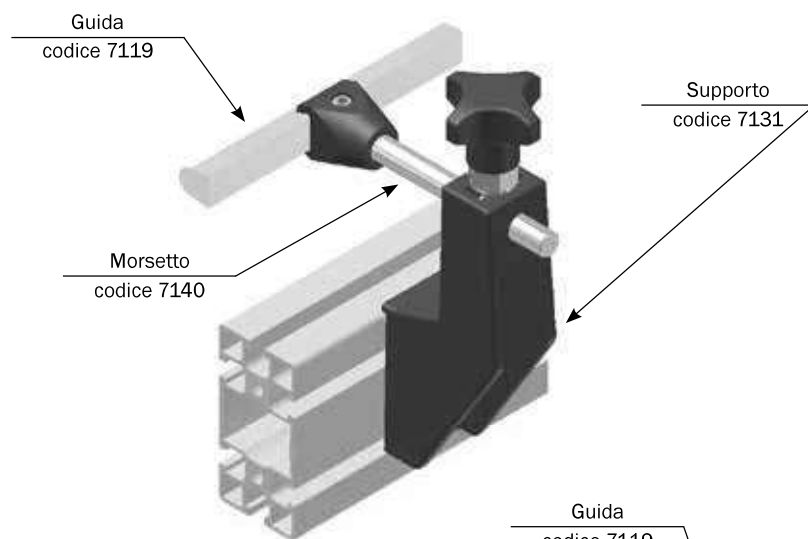
Poliammide
Viteria inox

Note

Da utilizzare con anticorodal
codici 8510 e 8543
Vedi Applicazione a



a Applicazione

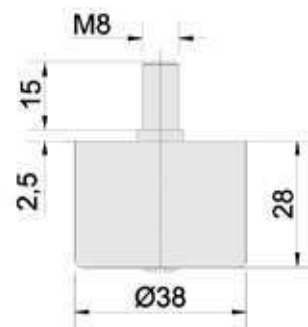


Codice 7210

Descrizione
Rotella Ø 38x28 95N

Materiale
 Polipropilene

Note
 Per la realizzazione di rulliere folli

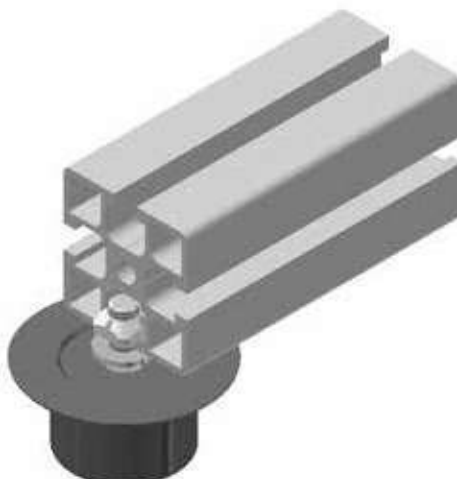
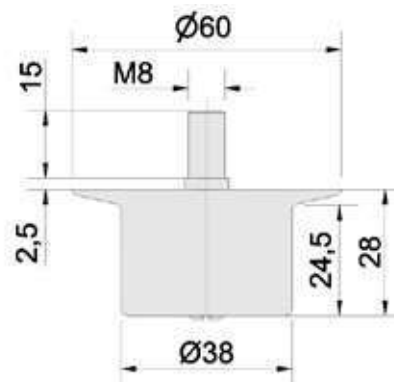


Codice 7221

Descrizione
Rotella Ø 38x28 95N spalla

Materiale
 Polipropilene

Note
 Per la realizzazione di rulliere folli
 con contenimento

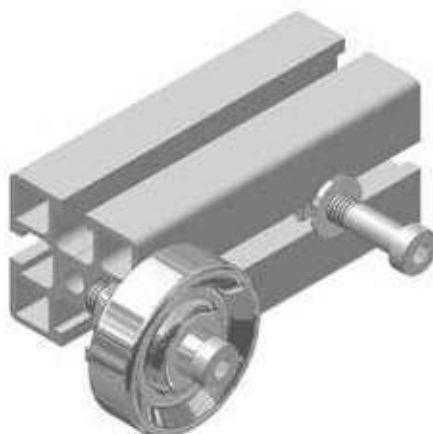
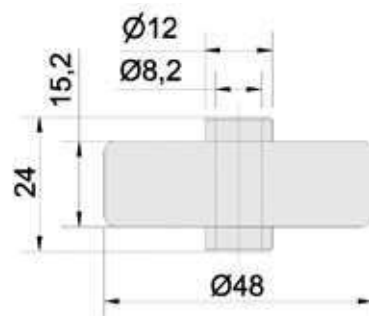


Codice 7232*Descrizione***Rotella Ø 48x15 100N metallica***Materiale*

Acciaio zincato

Note

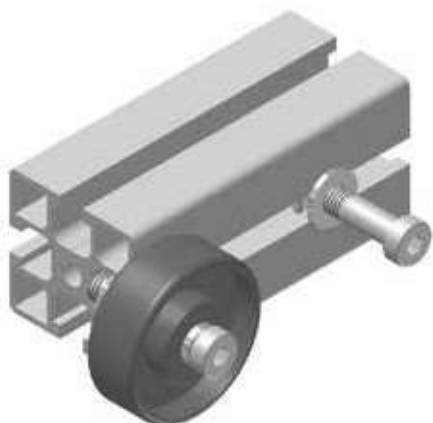
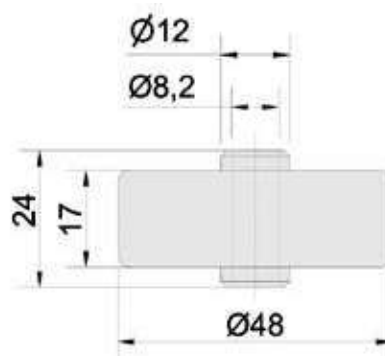
Per la realizzazione di rulliere folli

**Codice 7243***Descrizione***Rotella Ø 48x17 200N***Materiale*

Polipropilene

Note

Per la realizzazione di rulliere folli



Codice 7254

Descrizione

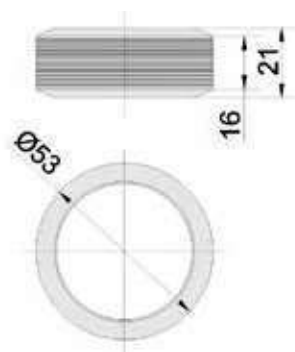
Anello gomma Ø 53x21

Materiale

Gomma sintetica

Note

Per rotella codice 7232



Codice 7276

Descrizione

Rotella in linea Ø 25 x 24.5

Materiale

Polipropilene

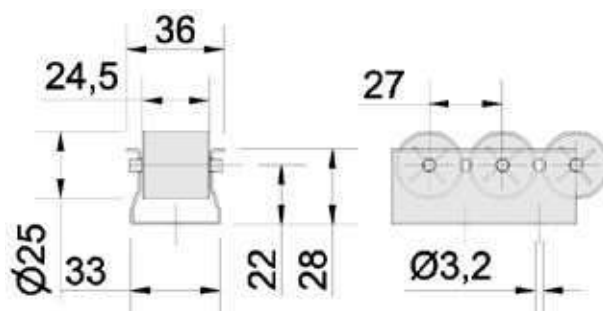
Supporto in acciaio zincato

Note

Lunghezza standard: mm. 3000

Per la realizzazione di rulliere folli

Portata max.: 30 N a rullino



Codice 7287

Descrizione

Rotella in linea Ø 25 x 21 spalla

Materiale

Polipropilene

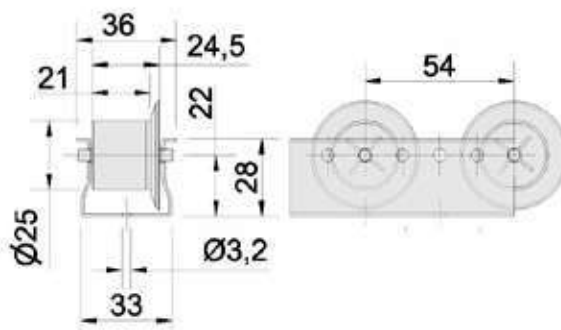
Supporto in acciaio zincato

Note

Lunghezza standard: mm. 3000

Per la realizzazione di rulliere folli

Portata max.: 30 N a rullino



Codice 7310 - 7311

Descrizione

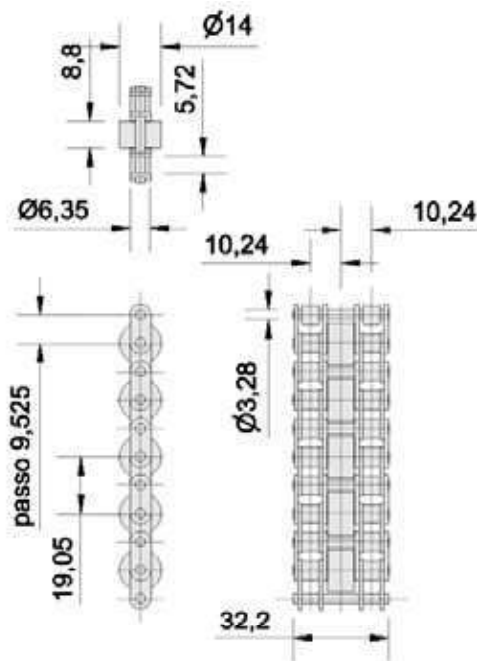
Catena per accumulo 3/8" tripla

Materiale

Acciaio

Note

Per la realizzazione di trasporti pallet in accumulo
Carico di rottura: 18640 N

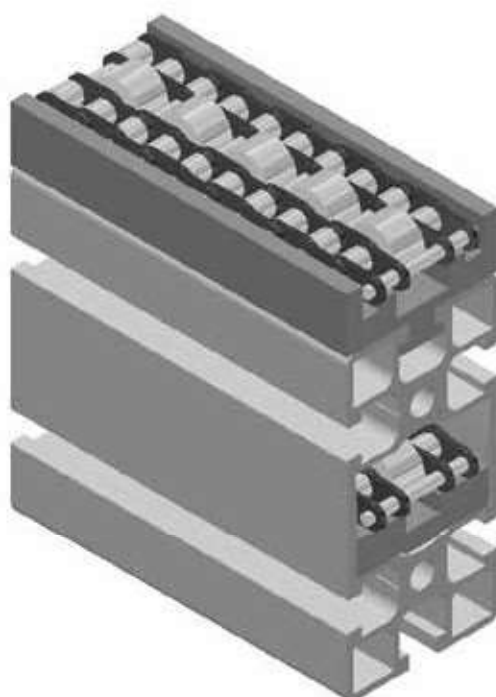


Codice	Materiale rullino centrale	Portata statica
7310	Acciaio	100 N
7311	Derlin	30 N

b Applicazione

Descrizione

Utilizzato nei trasportatori a catena parallela



Codice 7342

Descrizione

Guida catena esterno 45x90

Materiale

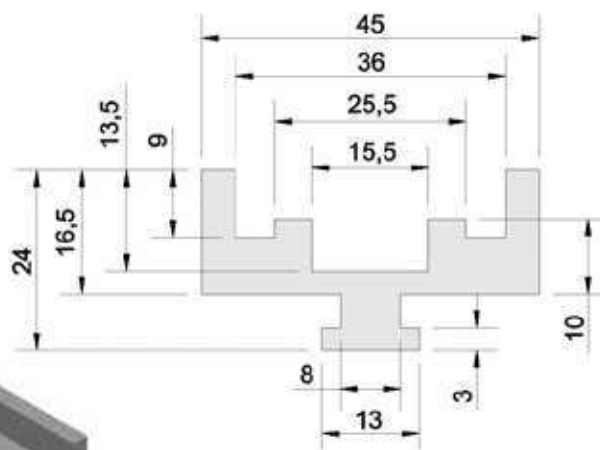
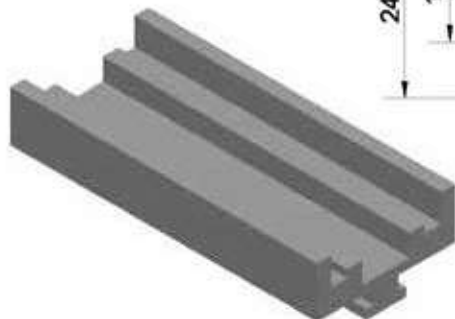
Polizene ad alta densità

Note

Lunghezza standard: mm. 2000

Da utilizzare con catena codice 7310 e 7311

Vedi Applicazione b



Codice 7374

Descrizione

Guida catena interno 45x90

Materiale

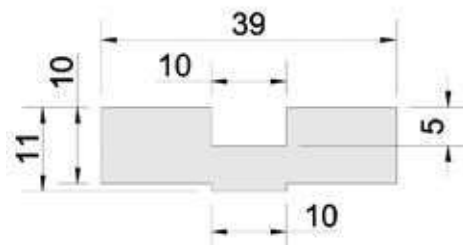
Polizene ad alta densità

Note

Lunghezza standard: mm. 2000

Da utilizzare con catena codice 7310 e 7311

Vedi Applicazione b



Codice 7380

Descrizione

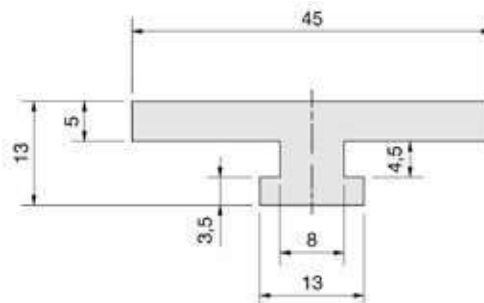
Polizene piatto per scorrimento

Materiale

Polizene ad alta densità

Note

Lunghezza standard: mm. 2000

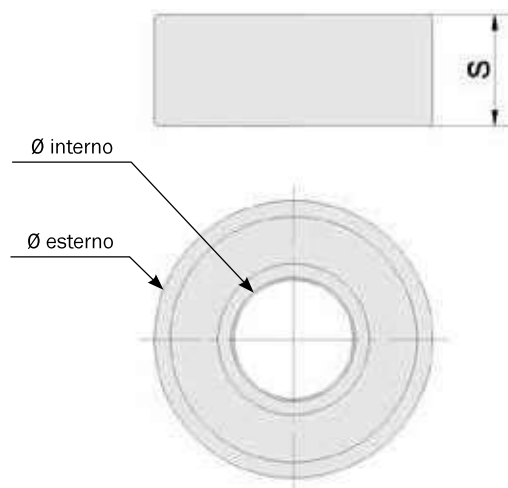


Codice 7510 - 7515 - 7520*Descrizione***Cuscinetto oscillante a tenuta stagna bilaterale***Note*

7510 da utilizzare con testate codice 7008, 7010 e 7011

7515 da utilizzare con flangie codice 7016 e 7017

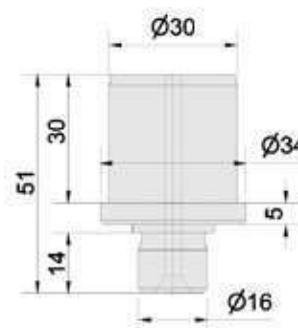
e anello codice 7037

7520 da utilizzare con testate codice 7009, 7013 e 7014,
flangie codice 7019 e 7020 e anelli codice 7039 e 7040

Codice	Tipo cuscinetto	Spessore	Ø esterno	Ø interno
7510	2202 2RS	14	35	15
7515	2204 2RS	18	47	20
7520	2205 2RS	18	52	25

Codice 7551*Descrizione***Mozzo folle 50 colla***Materiale*

Acciaio zincato

*Note*Il punto con Ø 16 deve essere tornito
dopo essere stato montato sul tubo

Codice 7552

Descrizione

Mozzo folle 50

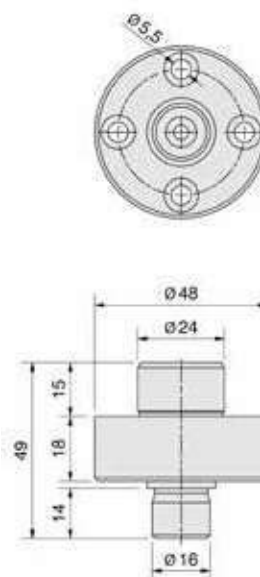
Materiale

Acciaio zincato

Note

Il punto con $\varnothing 16$ deve essere tornito dopo essere stato montato sul tubo rullo codice 8501

Vedi Applicazione e



Codice 7553

Descrizione

Mozzo traino 50 I 30 F

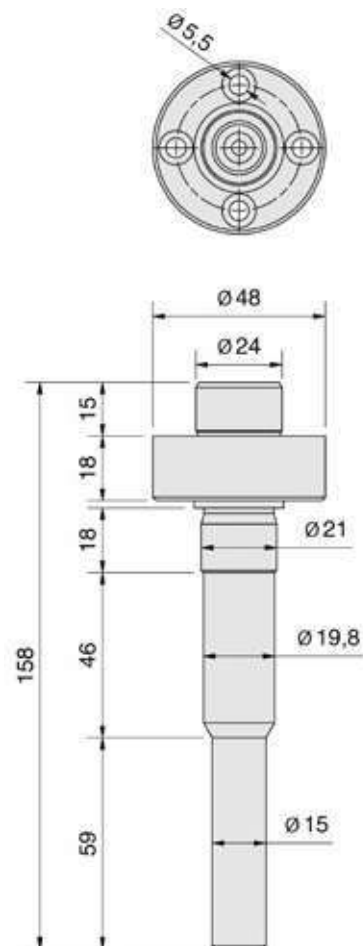
Materiale

Acciaio zincato

Note

I punti con $\varnothing 21$ e $\varnothing 15$ devono essere torniti dopo essere stati montati sul tubo rullo codice 8501

Vedi Applicazione e



Codice 7554

Descrizione

Mozzo traino 50 I 40 FR

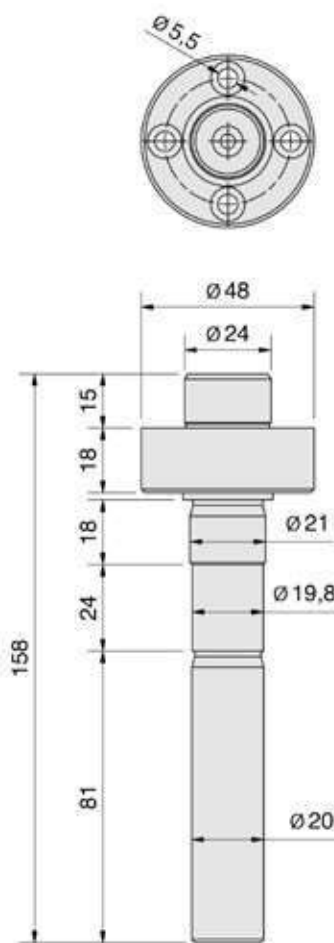
Materiale

Acciaio zincato

Note

I punti con $\varnothing 21$ e $\varnothing 20$ devono essere torniti dopo essere stati montati sul tubo rullo codice 8501

Vedi Applicazione e



Codice 7555

Descrizione

Mozzo traino 50 rinviato

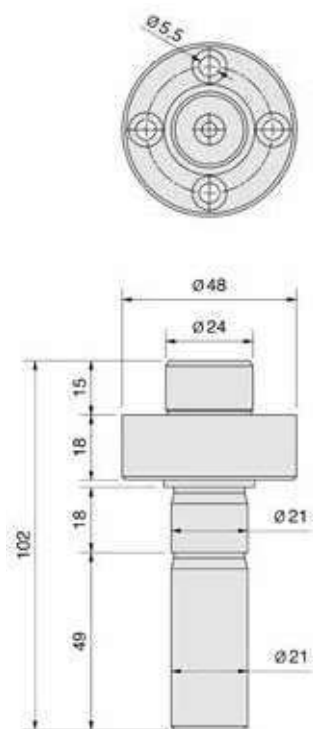
Materiale

Acciaio zincato

Note

Il punto con $\varnothing 21$ deve essere tornito dopo essere stato montato sul tubo rullo codice 8501

Vedi Applicazione e



Codice 7556

Descrizione

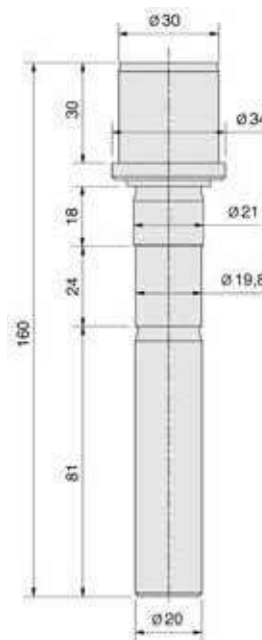
Mozzo traino 50 colla

Materiale

Acciaio zincato

Note

I punti con $\varnothing 21$ e $\varnothing 20$ devono essere torniti dopo essere stati montati sul tubo rullo codice 8501



Codice 7557

Descrizione

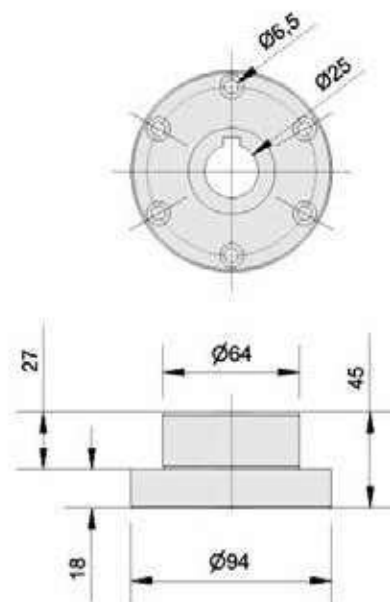
Flangia mozzo 95

Materiale

Alluminio anodizzato

Note

Da accoppiare con alberi mozzo codice 7559 - 7560
7561 - 7562 - 7563
e tubo rullo codice 8502
Vedi Applicazione f



Codice 7559

Descrizione

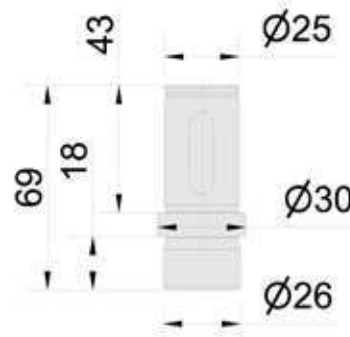
Albero mozzo folle 95

Materiale

Acciaio

Note

Da accoppiare con flangia mozzo codice 7557
Vedi Applicazione f



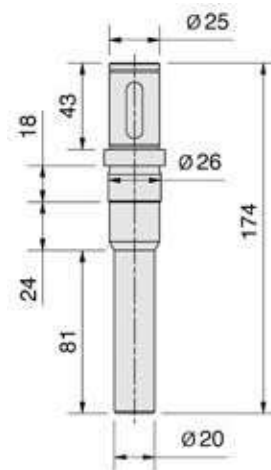
Codice 7560*Descrizione***Albero mozzo traino 95 I 40 FR***Materiale*

Acciaio

Note

I punti con $\varnothing 26$ e $\varnothing 20$ devono essere torniti dopo essere stati montati sul tubo rullo codice 8501

Vedi Applicazione f

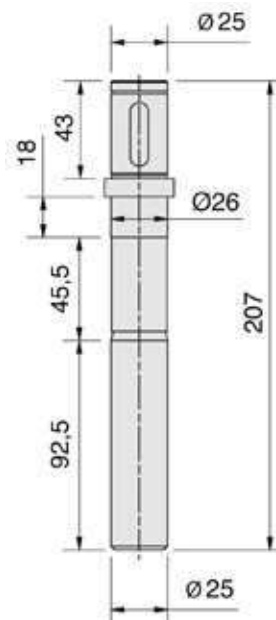
**Codice 7561***Descrizione***Albero mozzo traino 95 I 50 FR***Materiale*

Acciaio

Note

I punti con $\varnothing 25$ e $\varnothing 26$ devono essere torniti dopo essere stati montati sul tubo rullo codice 8501

Vedi Applicazione f

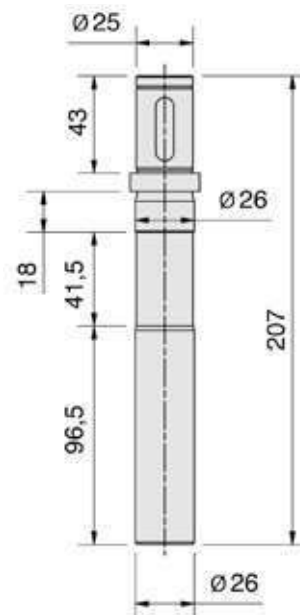
**Codice 7562***Descrizione***Albero mozzo traino 95 I 60 FBR***Materiale*

Acciaio

Note

Il punto con $\varnothing 26$ deve essere tornito dopo essere stato montato sul tubo rullo codice 8501

Vedi Applicazione f



Codice 7563

Descrizione

Albero mozzo traino 95 rin

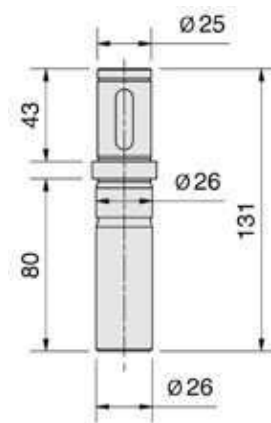
Materiale

Acciaio

Note

Il punto con $\varnothing 26$ deve essere tornito dopo essere stato montato sul tubo rullo codice 8501

Vedi Applicazione g



Codice 7610

Descrizione

Tappo rullo sostegno 45

Materiale

Alluminio

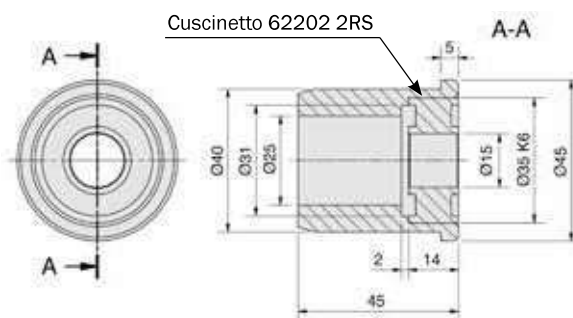
Note

Da utilizzare con tubo 8550

Completo di cuscinetto

62202 2RS

Vedi Applicazione c



Codice 7611

Descrizione

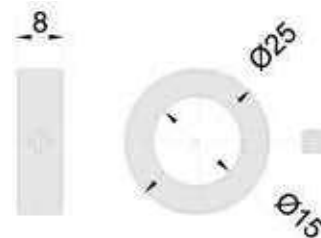
Anello di fissaggio $\varnothing 15$

Materiale

Acciaio

Note

Vedi Applicazione c



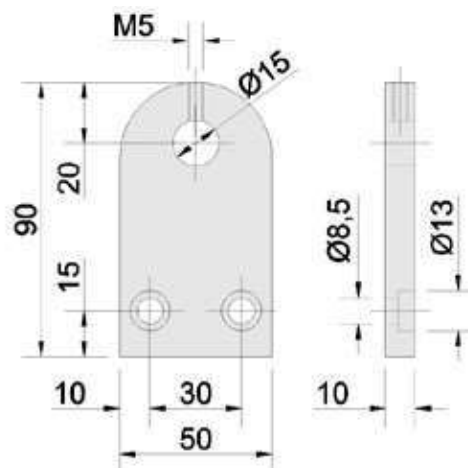
Codice 7620

Descrizione

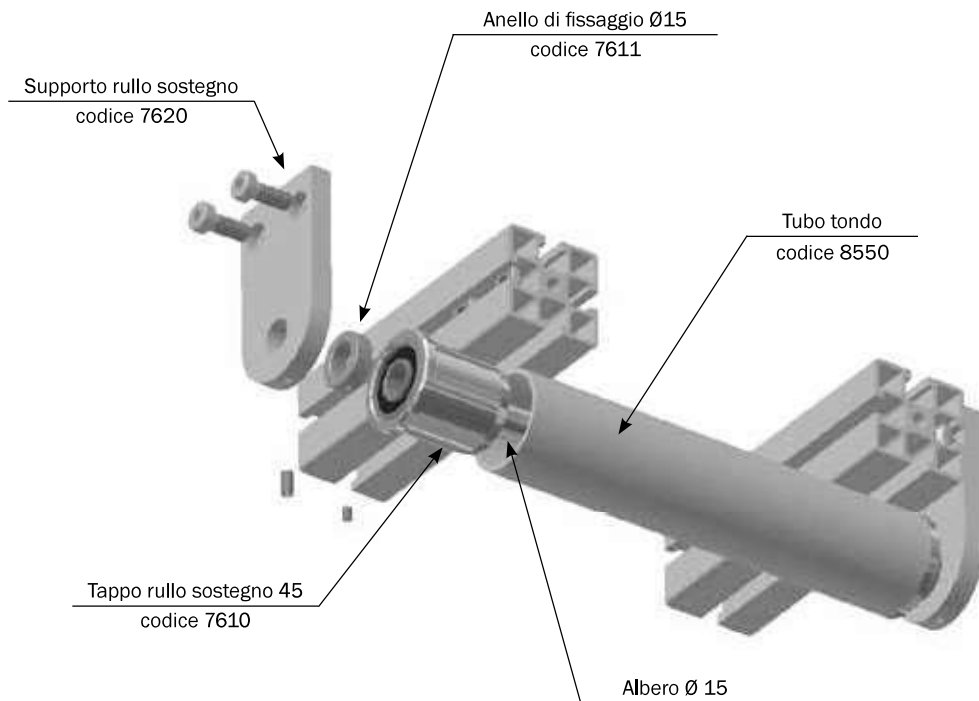
Supporto rullo sostegno

Materiale

Alluminio



c Applicazione



Codice 8501

Descrizione

AL 6060 Tubo rullo 50

Materiale

Alluminio

Dati tecnici

Massa lineare: kg/m 2,34

Sezione al taglio: mm² 866

Momento di inerzia a flessione: cm⁴ 19,64

Modulo di resistenza a flessione: cm³ 7,85

Momento di inerzia a torsione: cm⁴ 39

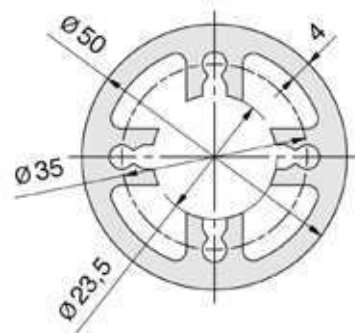
Modulo di resistenza a torsione: cm³ 15

Kt: 2

Note

Tolleranza dimensionale: ± 0,5 mm

Vedi Applicazione e



Codice 8502

Descrizione

AL 6060 Tubo rullo 95

Materiale

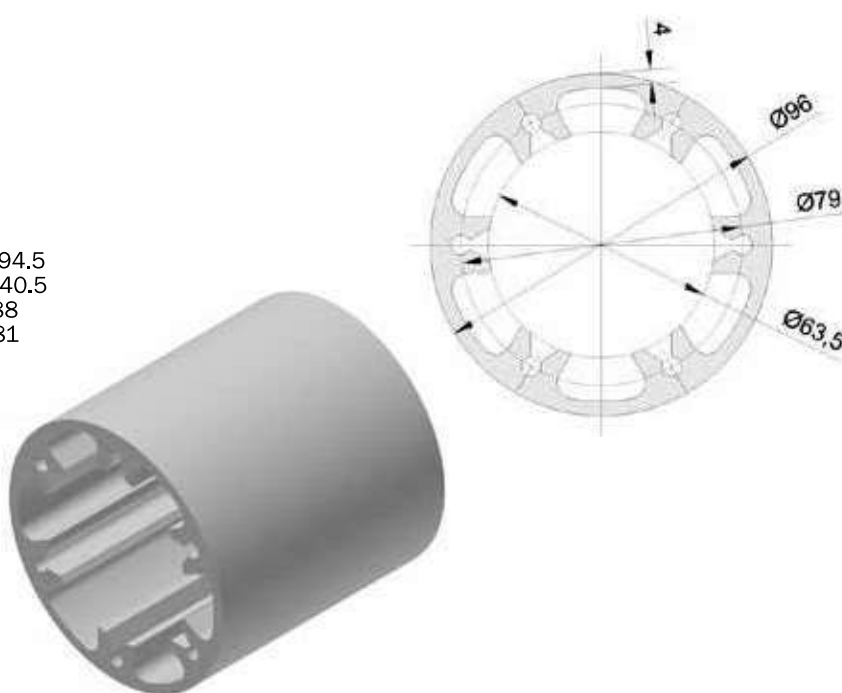
Alluminio

Dati tecnici

Massa lineare: kg/m 5.66
 Sezione al taglio: mm² 2098
 Momento di inerzia a flessione: cm⁴ 194.5
 Modulo di resistenza a flessione: cm³ 40.5
 Momento di inerzia a torsione: cm⁴ 388
 Modulo di resistenza a torsione: cm³ 81
 Kt: 2

Note

Tolleranza dimensionale: ± 0,5 mm
 Vedi Applicazione f



Codice 8510 - 8522 - 8533 - 8543

Descrizione

Anticorodal

Note

Lunghezza standard: mm. 6000
 Vedi Applicazione a

Codice	Tipo	Dimensioni (mm)	Note
8510	Tubo tondo	Ø 10x12	Per kit supporto guida laterale e kit rilevatori di posizione
8522	Tubo tondo	Ø 38x42	Anodizzato - Per particolari codici 3772 - 3773 - 3774
8533	Tubo tondo	Ø 56x60	Anodizzato - Per particolari codici 3772 - 3773 - 3774
8543	Pieno quadro	10x10	Per kit rilevatori di posizione

Codice 8550

Descrizione

TAA TU TO 40x45

Materiale

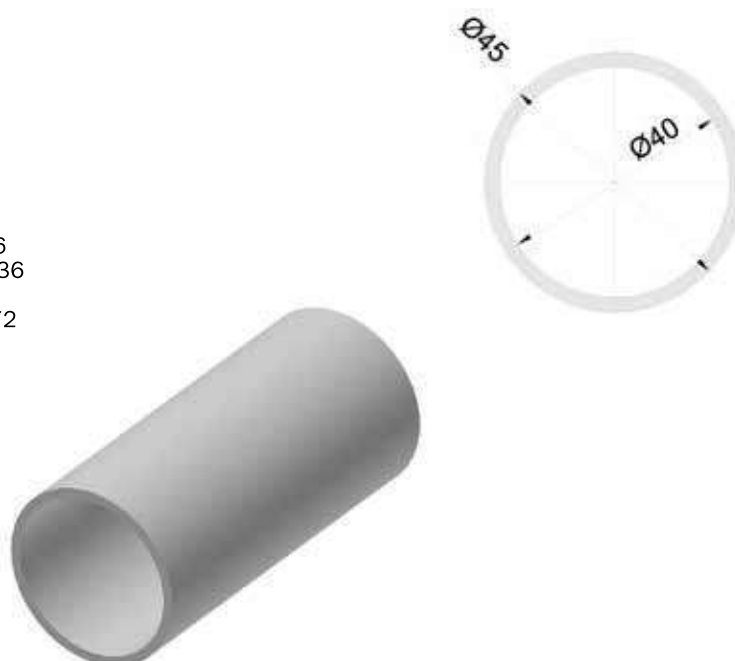
Alluminio anodizzato

Dati tecnici

Massa lineare: kg/m 0,9
 Sezione al taglio: mm² 333.8
 Momento di inerzia a flessione: cm⁴ 7,56
 Modulo di resistenza a flessione: cm³ 3,36
 Momento di inerzia a torsione: cm⁴ 15,1
 Modulo di resistenza a torsione: cm³ 6,72

Note

Da utilizzare con tappo 7610
 Lunghezza standard: mm. 3200
 Vedi Applicazione c



Codice 8712

Descrizione

Profilo per lamiera sp. 1/3 mm

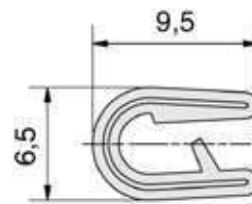
Materiale

PVC con inserto metallico

Note

Bordatura lamiera sp. 1 - 3 mm

Vedi Applicazione d



Codice 8715

Descrizione

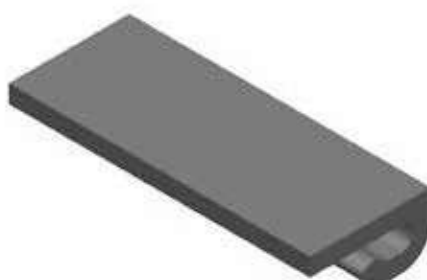
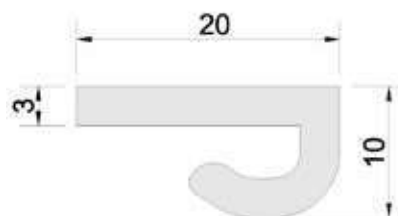
Profilo LK P.261

Materiale

Polizene ad alta densità

Note

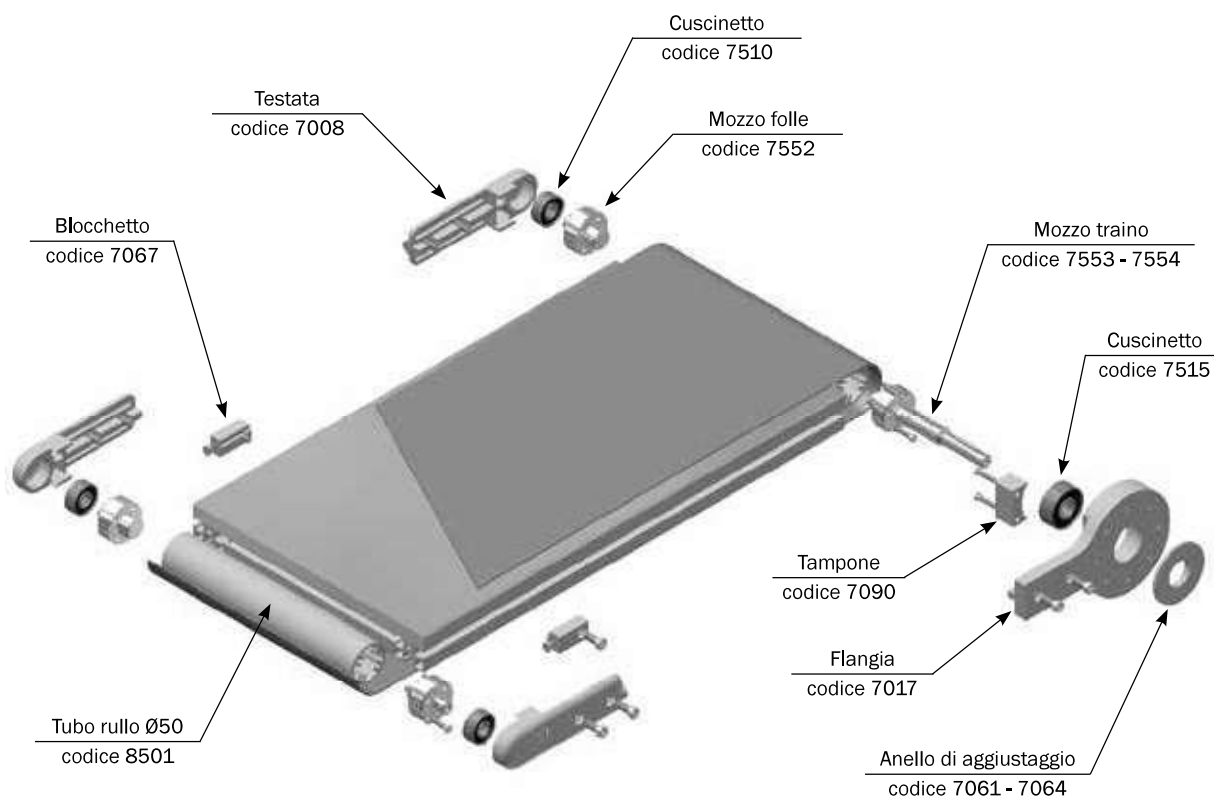
Bordatura lamiera sp. 2,5 - 4 mm



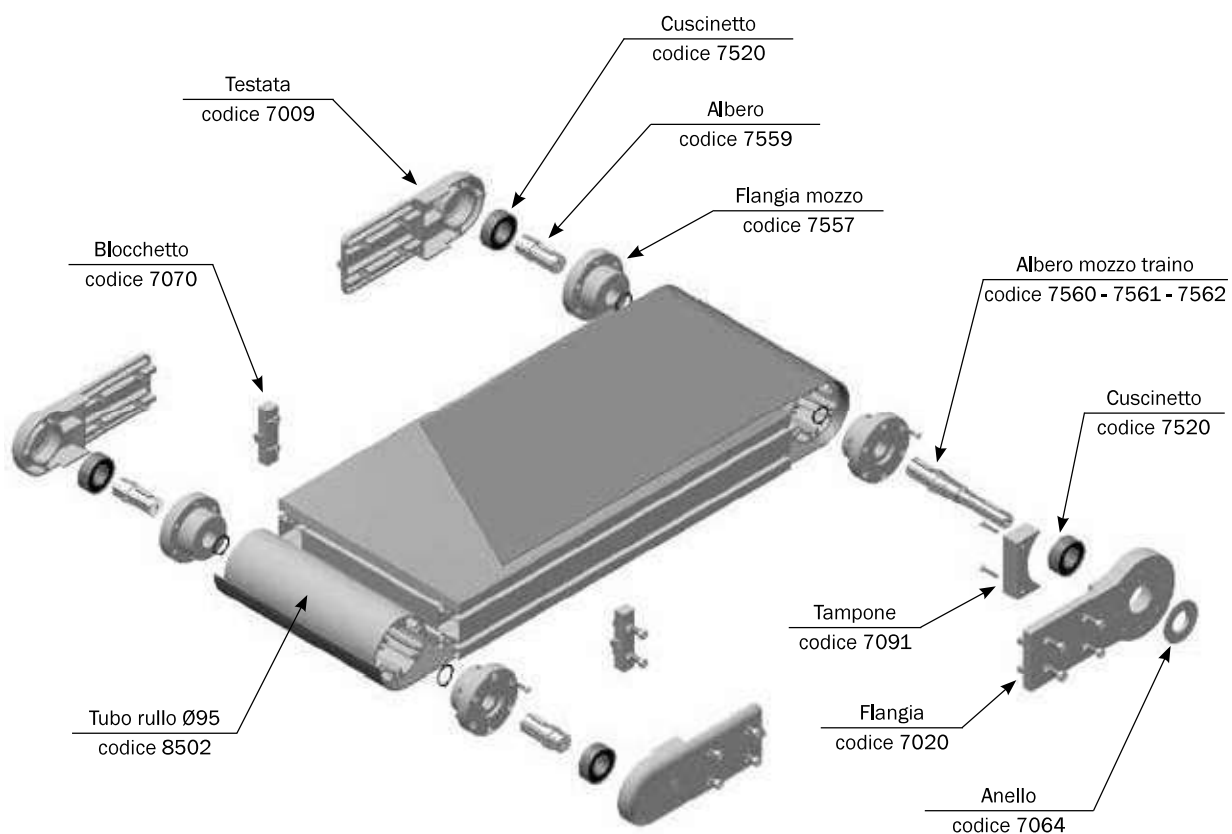
d Applicazione



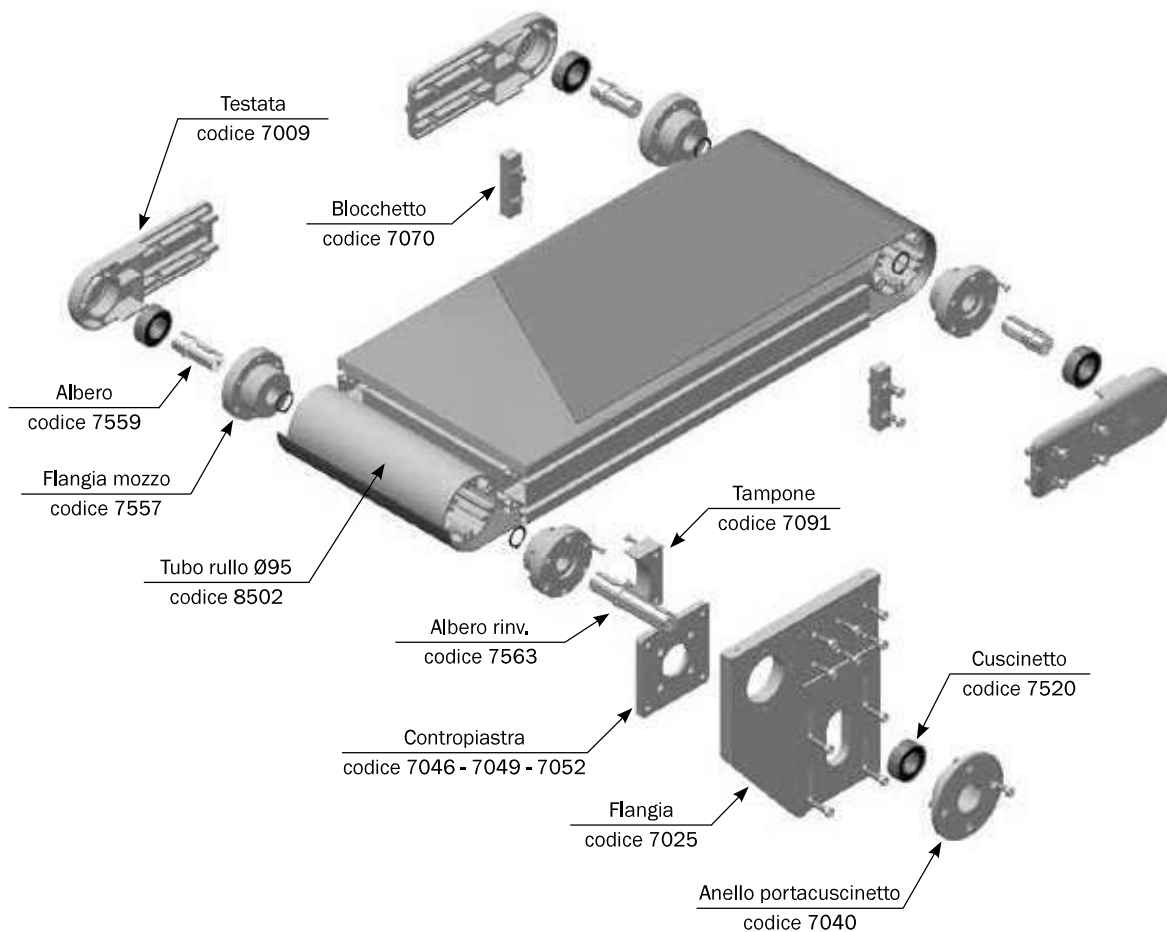
e Applicazione



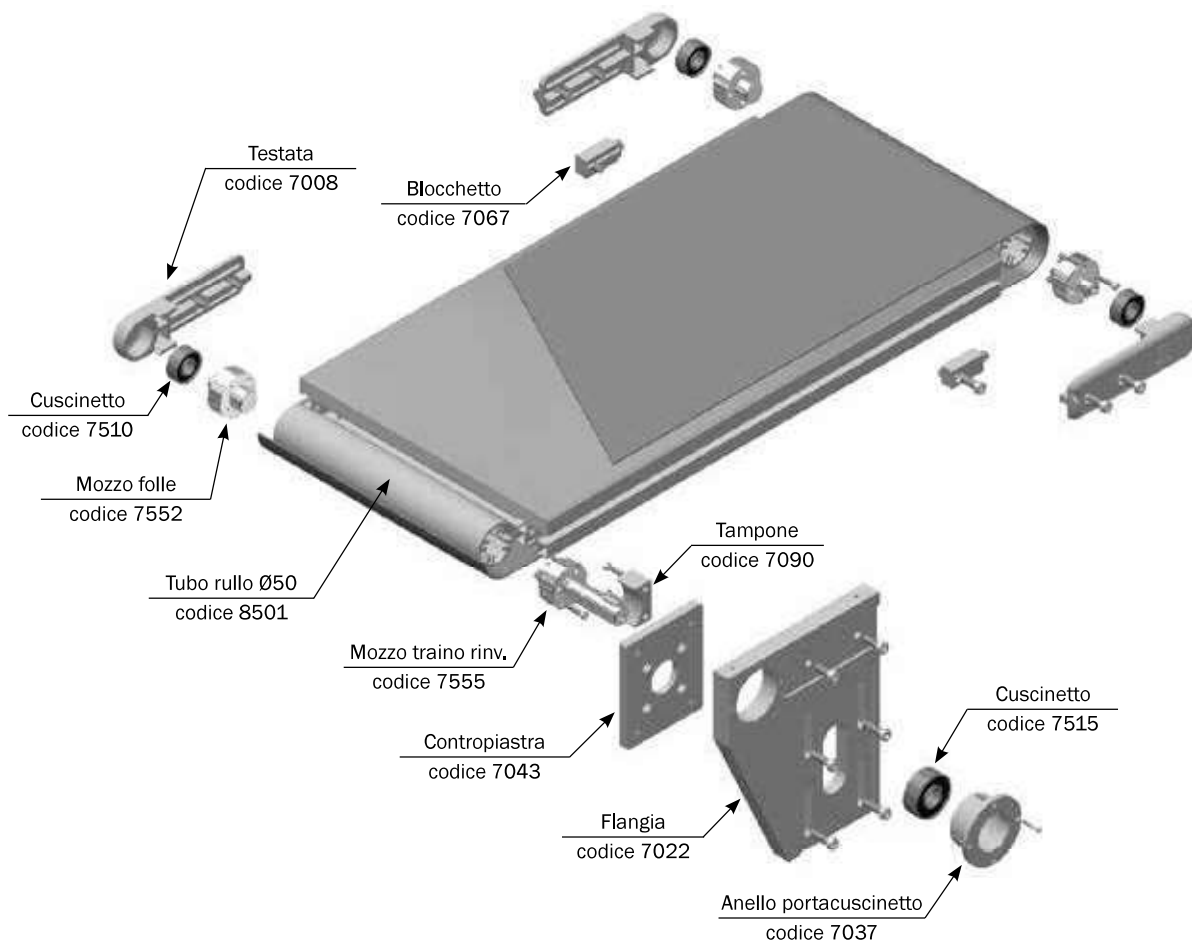
f Applicazione



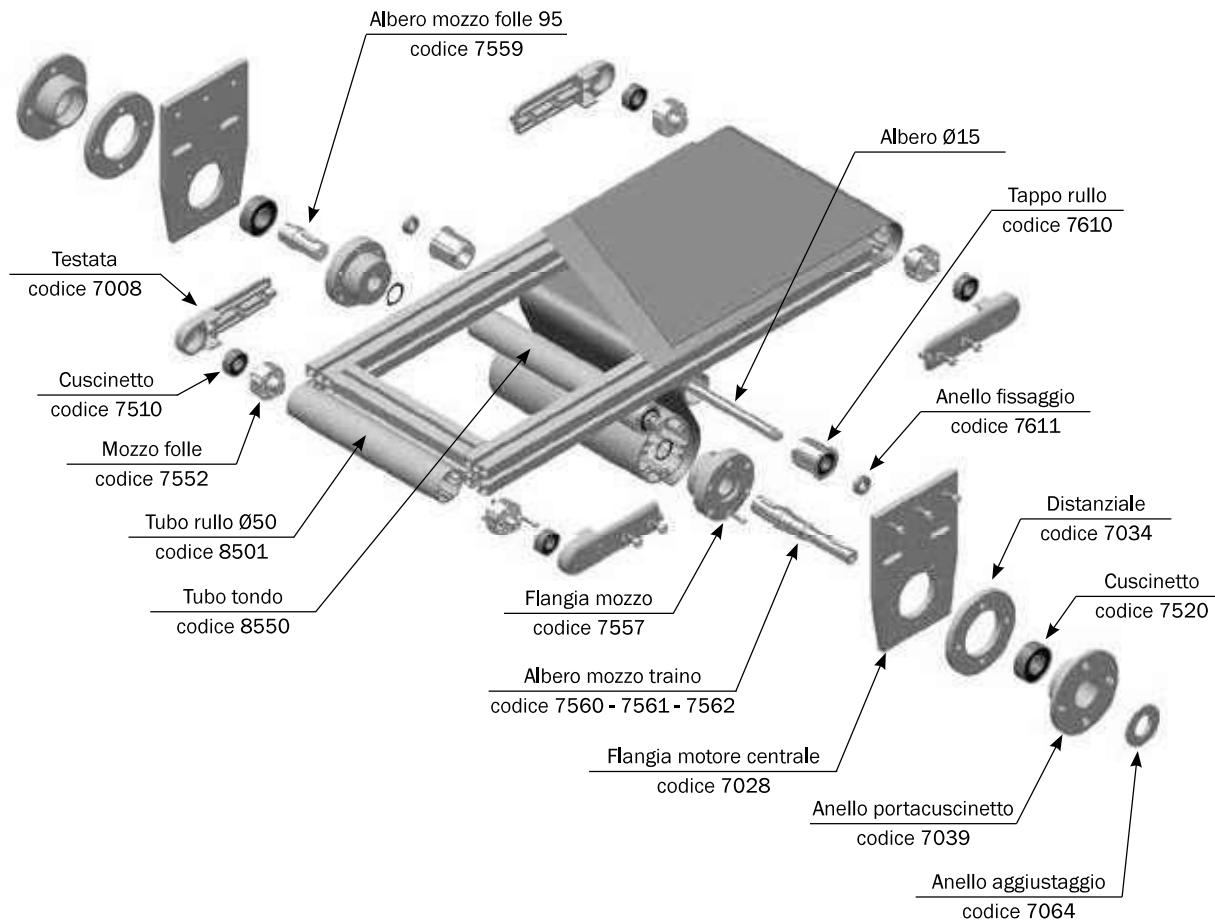
ng Applicazione



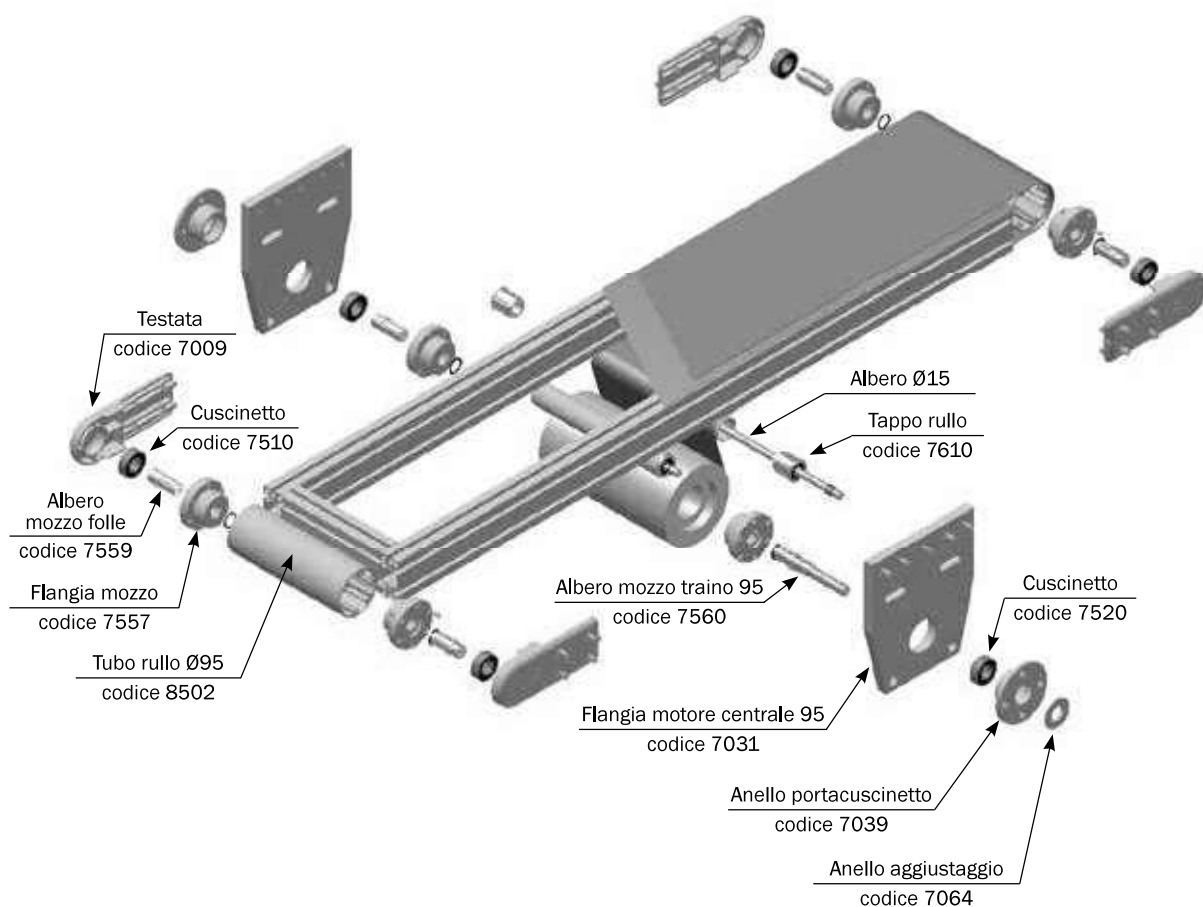
h Applicazione



i Applicazione



j Applicazione





Indice prodotti per sezione



Profilati alluminio

PRODOTTO	COD.	PAG.
Profilo Al an na 10.8x18.5	1010	16
Profilo Al an na 18.5x32	1110	16
Profilo Al an na 18.5x32 leggero	1111	16
Profilo Al an na 18.5x45	1114	16
Profilo Al an na 18.5x45 3 cave	1118	17
Profilo Al an na 18.5x90	1122	17
Profilo Al an na 18.5x180	1126	17
Profilo Al an na 22x175	1128	17
Profilo Al an na 32x32	1130	18
Profilo Al an na 32x32 4 cave	1131	18
Profilo Al an na 32x32 leggero	1132	18
Profilo Al an na 32x45	1134	18
Profilo Al an na 40x40	1136	19
Profilo Al an na 45x45	1138	19
Profilo Al an na 45x45 leggero	1139	19
Profilo Al an na 45x45 raggiato	1140	19
Profilo Al an na 45x45 a 45°	1141	20
Profilo Al an na 45x45 2 cave 90°	1142	20
Profilo Al an na 45x45 angolare	1146	20
Profilo Al an na 50x50	1148	20
Profilo Al an na 45x60	1150	21
Profilo Al an na 45x60 leggero	1154	21
Profilo Al an na 40x80	1156	21
Profilo Al an na 45x90	1158	21
Profilo Al an na 45x90 leggero	1159	22
Profilo Al an na 45x90 3 cave	1162	22
Profilo Al an na 50x100	1163	22
Profilo Al an na 45x135	1164	22
Profilo Al an na 45x180 leggero	1165	23
Profilo Al an na 45x180	1166	23
Profilo Al an na 60x60	1168	23
Profilo Al an na 80x80	1180	23

Profilati alluminio

PRODOTTO	COD.	PAG.
Profilo Al an na 90x90	1170	24
Profilo Al an na 90x90 leggero	1174	24
Profilo Al an na 100x100	1175	24
Profilo Al an na 90x180	1178	24

Terminali e profili di chiusura

PRODOTTO	COD.	PAG.
Terminale giunzione 45x45 angolare	2001	30
Terminale giunzione 45x45 raggato	2003	30
Tappaforo Ø 5	2005	30
Tappaforo Ø 8	2010	31
Tappaforo Ø 13.5	2015	31
Terminale profilo 10.8x18.5	2020	32
Terminale profilo 18.5x32	2030	32
Terminale profilo 18.5x45	2035	32
Terminale profilo 18.5x45 3 cave	2036	33
Terminale profilo 32x32	2045	33
Terminale profilo 32x32 4 cave	2046	33
Terminale profilo 32x45	2050	34
Terminale profilo 40x40	2052	34
Terminale profilo 45x45	2055	34
Terminale profilo 45x45 angolare	2060	35
Terminale profilo 45x45 raggato	2061	35
Terminale profilo 45x45 45°	2062	35
Terminale profilo 50x50	2064	35
Terminale profilo 45x60	2065	36
Terminale profilo 40x80	2067	36
Terminale profilo 45x180	2069	36
Terminale profilo 45x90	2070	37
Terminale profilo 45x135	2071	37
Terminale profilo 60x60	2072	37
Terminale profilo 50x100	2073	38

Terminali e profili di chiusura

PRODOTTO	COD.	PAG.
Terminale profilo 90x90	2075	38
Terminale profilo 90x180	2076	39
Profilo chiusura morbido	2080	40
Profilo di chiusura rigido	2085	40
Profilo di chiusura rigido per cava ridotta	2087	41

Elementi di fissaggio

PRODOTTO	COD.	PAG.
Dado quadro cava 5	2414 - 2415	44
Inserto 32 4C M6	2456	44
Vite con testa a bottone flangiata con esagono incassato	2510...2522	45
Vite con testa svasata piana con esagono incassato	2525 - 2530	45
Vite con testa cilindrica con esagono incassato	2535...2577	46
Dado quadro	2610...2629	46
Dado rettangolare M8 L25	2634	47
Dado rettangolare M8 L42	2640	47
Dado quadro con linguetta	2646...2664	48
Rondella quadra 13x13	2670 - 2671	48
Dispositivo antirotazione	2676	49
Golfare M16	2688	49

Elementi di giunzione

PRODOTTO	COD.	PAG.
Angolare 18x40	3010	52
Angolare 25x40	3015	52
Angolare 22x30 asola 6.5	3017	52
Angolare 22x30 asola 8.5	3018	52
Angolare 43x43	3020	53

Elementi di giunzione

PRODOTTO	COD.	PAG.
Angolare 43x87	3025	53
Angolare 87x87	3030	53
Giunto in cava 45°	3035	54
Giunto in cava 30°	3036	54
Giunto in cava 45° CR	3037	54
Giunto in cava 60°	3039	55
Giunto in cava 90°	3040	55
Giunto in cava 90° CR	3041	55
Giunto in cava deformabile	3046	56
Giunto in cava deformabile CR	3047	56
Giunto in cava L90	3050	56
Giunto in cava L180	3055	57
Giunto snodato 45x45 leva	3060	57
Giunto snodato 45x45 vite	3065	57
Giunto snodato 45x90 vite	3066	58
Giunzione di testa profili	3070	58
Giunzione senza forature	3075	59
Giunzione profilo 45x45 angolare	3080	59
Giunzione profilo 45x45 raggiato	3081	60
Giunzione angolare 45x45	3110	60
Giunzione angolare 45x90	3115	61

Elementi di sostegno

PRODOTTO	COD.	PAG.
Piede SA PA Zn Ø 45	3501 - 3502 - 3503 - 3507	64
Piede SA PA Zn Ø 45	3504 - 3505 - 3506 - 3508	64
Ruota gomma girevole filetto	3610	65
Ruota gomma girevole filetto freno	3616	65
Ruota fix piastra	3622...3676	66
Ruota girevole piastra	3628...3682	66

Elementi di sostegno

PRODOTTO	COD.	PAG.
Ruota girevole piastra freno	3634...3688	67
Flangia 45x90 M16	3710	68
Flangia 90x90 M16	3717	68
Flangia 45x90 M16 codolo	3724	69
Flangia 90x90 M16 codolo	3731	69
Staffa ancoraggio	3738	70
Base appoggio 45x45	3745	70
Base appoggio 45x45 / 45x90	3752	71
Base appoggio 45x90	3759	71
Base appoggio 90x90	3766	72
Piastra testata appoggio	3772	72
Testata appoggio Ø 60.3	3773	73
Giunto Ø 60.3 Ø 42.4	3774	73
Base 2 bracci giunto Ø 60.3	3780	74
Base 3 bracci Ø 60.3	3787	74
Base a tre bracci 45x45	3788	75
Tassello PKE Ø 8x75	3900	75
Spessore base appoggio	3901	75

Accessori di complemento

PRODOTTO	COD.	PAG.
Cerniera AI i20	4010	78
Cerniera AI tripla i20	4011	78
Cerniera AI i33	4018	79
Cerniera AI tripla i33	4019	79
Cerniera AI 32 4C i33	4020	80
Cerniera AI i39.5	4023	80
Cerniera AI i46	4026	81
Cerniera AI tripla i46	4027	81
Cerniera PA forata	4050 - 4058	82

Accessori di complemento

PRODOTTO	COD.	PAG.
Cerniera per profilo 40x40	4062	83
Cerniera PA forata	4066 - 4074	84
Cerniera PA boccola i31	4082	85
Cerniera PA guida i35	4090	85
Maniglia ponte forata	4110 - 4123 - 4136	86
Maniglia ponte boccola	4149 - 4162 - 4175	86
Maniglia antinfortunistica i95	4188	87
Maniglia per porta scorrevole	4190	87
Maniglia con serratura	4191	88
Fermaporta calamita asolato	4210	88
Distanziale fermaporta	4211	89
Battuta asolata	4212	89
Blocchetto asolato	4228	90
Supporto grigliato	4231	90
Supporto pannelli a martello	4234	91
Aggancio rapido dx	4243	92
Aggancio rapido sx	4244	92
Scrocchetto fermaporta	4252	93
Chiusura a leva regolabile	4253	93
Fermaporta scatto PA	4256	94
Serratura chiave triangolo	4258	95
Chiave triangolo	4264	96
Camma chiusura L85	4294	96
Perno anta libro	4310	96
Carrello scorrimento L30	4323	97
Carrello scorrimento L45	4336	97
Carrello scorrimento doppio	4349	98
Ruota FC C40 UNI 10083	4350	99
Scorrevole Fe Zn 4 rulli	4351	99
Staffa ruota V80 scorrevoli	4352	99
Guida Inox L2000x70	4353	100
Terminale contrappeso per profilo 45x90	4356 - 4357	101

Accessori di complemento

PRODOTTO	COD.	PAG.
Terminale contrappeso per profilo 45x90 3c	4358 - 4359	101
Piastra anticaduta contrappeso 45x90	4360	101
Piastra anticaduta contrappeso 90x90	4361	102
Terminale contrappeso per profilo 90x90	4362	102
Barra Fe filettata M12 L1000 zincata	4364	102
Blocchetto fissacinghia	4366	103
Fissacinghia contrappeso	4367	103
Catena contrappeso p6	4375	104
Giunzione catena p6	4376	104
Contrappeso 25x37	4381	104
Contrappeso 74x74	4382	104
Perno catena contrappeso	4389	105
Occhiello scorrevole H40	4411	106
Volantino manopola rec	4443 - 4444 - 4445	106
Profilo cava polizene nero H32	4510	107
Profilo cava doppio H35	4511	107
Profilo cava polizene nero H40	4558	108
Profilo cava 32 4C H25	4570	108
Profilo polizene per pannelli fonoassorbenti	4575	109
Pattino scorrevoli 32 4C	4580	109
Supporto stelo molla a gas - stelo 8	4610	110
Supporto corpo molla a gas - stelo 8	4618	110
Molla a gas	4626...4682	111

Tamponamenti e accessori

PRODOTTO	COD.	PAG.
Grigliato ZN M15x76 S25x2	4910	114
Policarbonato trasparente	5010...5040	114
PVC semiespanso	5041...5064	115
Rete	5110...5175	115

Tamponamenti e accessori

PRODOTTO	COD.	PAG.
Lamiera in lastre	5210...5279	115
Fonoassorbente liscio con pellicola adesiva	5310	116
Fonoassorbente bugnato con pellicola adesiva	5358	116
Guarnizione pannelli 2 mm	5411	117
Guarnizione pannelli 3 mm	5412	117
Guarnizione pannelli 4 mm	5423	117
Guarnizione pannelli 5 mm	5436	118
Guarnizione pannelli 6 mm	5449	118
Guarnizione pannelli 2 mm profilo CR	5450	118
Guarnizione pannelli 3 mm profilo CR	5451	119
Guarnizione pannelli 4 mm profilo CR	5452	119
Guarnizione per battute	5462	120
Profilo scorrimento 2 vie	5475	120
Profilo scorrimento 3 vie	5488	121

Sicurezze

PRODOTTO	COD.	PAG.
Micro rotazione	6010 - 6014	124
Micro FR692-D chiave piana	6018	125
Micro FR692-D1 chiave 90°	6022	125
Micro FR692-D1 chiave 90°	6023	125
Micro FR693-D3 chiave snodo	6026	126
Micro FR515 pulsante rotella	6030	126
Micro FM555 leva rotella regolabile	6039	127
Micro FS0696-D024F magnete	6042	127
Perno Ø6 micro rotazione	6048	128
Boccola micro rotazione	6049	128
Staffa micro PZ rotazione	6050	128
Staffa micro PZ rotazione 32 4C	6051	128
Staffa per baionetta	6053	130
Staffa micro PZ chiave	6054	130

Sicurezze

PRODOTTO	COD.	PAG.
Staffa micro PZ chiave 32 4C	6055	130
Raccordo dritto PG13.5	6058	131
Raccordo T PG13.5	6062	131
Guaina flessibile Ø 10	6066	132
Fissaguaina clip Ø 10	6074	132
Cavo antifiamma	6078 - 6082	133

Accessori per guide lineari

PRODOTTO	COD.	PAG.
Raschiaolio bricar dx	6501	136
Raschiaolio bricar sx	6502	136
Guida lineare 45/6	6503	137
Profilo supporto tondo Ø 12	6510	137
Profilo supporto tondo Ø 20	6512	137
Perno concentrico guida Ø 12	6516	138
Perno concentrico guida Ø 20	6518	138
Perno eccentrico guida Ø 12	6522	138
Perno eccentrico guida Ø 20	6524	139
Carro guida lineare	6545	139
Rotella Ø 35 guida Ø 12	6528	140
Rotella Ø 70 guida Ø 20	6530	140
Blocco tondo Ø 12	6532	141
Blocco tondo Ø 20	6533	141
Bricar concentrico Ø 12	6535	144
Bricar eccentrico Ø 12	6541	144
Testata rinvio 25 AT10	6553	145
Testata rinvio 50 AT10	6556	145
Testata traino 25 AT10 Ø 25	6565	146
Testata traino centrale 25	6566	146
Testata traino 250 AT10 Ø 25	6568	147

Accessori per guide lineari

PRODOTTO	COD.	PAG.
Testata traino centrale 50	6569	147
Fissacinghia lineare 16 25	6570	148
Fissacinghia lineare 50	6571	148
Fissacinghia angolare 25	6572	149
Fissacinghia angolare 50	6573	149
Tenditore tensionatore 25	6574	150
Tenditore tensionatore 50	6575	150
Tendicinghia centrale 16 25	6578	150
Tendicinghia centrale 50	6579	151
Piastra fissacinghia 45x135	6580	151
Piastra fissacinghia 45x180	6581	151
Cinghia dentata AT10	6576 - 6582 - 6585	152
Piastrina cinghia AT10 16 25	6590	152
Piastrina cinghia AT10 50	6591	152
Barra tonda	8554 - 8565 - 8566 - 8576	159

Accessori per movimentazione

PRODOTTO	COD.	PAG.
Testata rulli 50 R PF	7008	162
Testata rulli 95 R PF	7009	162
Testata rulli 50	7010	163
Testata rulli 50 R	7011	163
Testata penna Ø 15	7012	164
Testata rulli 95	7013	165
Testata rulli 95 R	7014	165
Testata penna Ø 30	7015	166
Flangia motore assiale 50	7016	167
Flangia motore assiale 50 R	7017	167
Flangia motore assiale 95	7019	168
Flangia motore assiale 95 R	7020	168

Accessori per movimentazione

PRODOTTO	COD.	PAG.
Flangia motore rinviato 50	7022	169
Flangia motore rinviato 95	7025	169
Flangia motore centrale 50	7028	170
Flangia motore centrale 95	7031	170
Distanziale porta cuscinetto	7034	171
Anello porta cuscinetto	7037 - 7040	171
Anello porta cuscinetto 2205 C	7039	171
Contropiastra riduttore	7043...7052	172
Distanziale riduttore	7055 - 7058	172
Distanziale I60 FBR	7057	173
Anello aggiustaggio	7061 - 7064	173
Blocchetto tenditore 45	7067	173
Blocchetto tenditore 90	7070	174
Flangia reclinabile	7073	174
Carter rinvio 50 DX	7080	174
Carter rinvio 50 SX	7081	175
Carter rinvio 95 DX	7082	175
Carter rinvio 95 SX	7083	176
Carter penna DX	7084	176
Carter penna SX	7085	177
Carter penna corto DX	7086	177
Carter penna corto SX	7087	177
Tampone testata 45	7090	178
Tampone testata 90	7091	178
Guida laterale nastro H2	7110	179
Profilo testata penna	7111	179
Guida laterale nastro H20	7113	179
Guida laterale nastro H40	7116	180
Guida conica R7	7119	180
Guida conica H40	7122	180
Guida laterale extra H64	7125	180
Terminale guida extra H64	7126	181

Accessori per movimentazione

PRODOTTO	COD.	PAG.
Giunzione guida extra H64	7127	181
Guida laterale AL	7128	181
Guida laterale AL H40	7129	181
Supporto fisso	7131	182
Supporto orientabile	7134	182
Distanziale supporto	7137	183
Morsetto guida conica	7140	183
Morsetto guida extra	7143	183
Morsetto base Q10 Ø 12	7148	184
Morsetto croce	7158	184
Porta fotocellula	7167	184
Porta catarifrangente	7176	184
Rotella Ø 35x28 95N	7210	186
Rotella Ø 35x28 95N spallata	7221	186
Rotella Ø 48x15 100N metallica	7232	187
Rotella Ø 48x17 200N	7243	187
Anello gomma Ø 53x21	7254	188
Rotella in linea Ø 25x24.5	7276	188
Rotella in linea Ø 25x21 spallata	7287	188
Catena per accumulo 3/8" tripla	7310 - 7311	189
Guida catena esterno 45x90	7342	190
Guida catena interno 45x90	7374	190
Polizene piatto per scorrimento	7380	190
Cuscinetto oscillante a tenuta stagna bilaterale	7510 - 7515 - 7520	191
Mozzo folle 50 colla	7551	191
Mozzo folle 50	7552	192
Mozzo traino 50 I 30 F	7553	192
Mozzo traino 50 I 40 FR	7554	193
Mozzo traino 50 rinviato	7555	193
Mozzo traino 50 colla	7556	194
Flangia mozzo 95	7557	194
Albero mozzo folle 95	7559	194

Accessori per movimentazione

PRODOTTO	COD.	PAG.
Albero mozzo traino 95 I 40 FR	7560	195
Albero mozzo traino 95 I 50 FR	7561	195
Albero mozzo traino 95 I 600 FBR	7562	195
Albero mozzo traino 95 rinviato	7563	196
Tappo rullo sostegno 45	7610	196
Anello di fissaggio Ø 15	7611	196
Supporto rullo sostegno	7620	196
AL 6060 Tubo rullo 50	8501	197
AL 6060 Tubo rullo 95	8502	198
Anticorodal	8510 - 8522 - 8533 - 8543	198
TAA TU TO 40x45	8550	198
Profilo per lamiera sp.1-3 mm	8712	199
Profilo LK P.251	8715	199



DIERRE spa
Circ. S.Giovanni Ev., 23
41042 Spezzano di Fiorano (MO)
Tel. +39 0536.92.29.11
info@dierre.eu
www.dierre.eu

Stabilimento Arimetal
Via G.Marconi, 8
23843 Dolzago (LC) – ITALIA
Tel +39 0341.45.34.11
Fax +39 0341.45.34.12
arimetal@arimetal.it
www.dierre.eu