

Protezioni perimetrali

Perimeter protections

SERIES

ECO-LINE

FAST-LINE

Protezioni perimetrali ECO-LINE e FAST-LINE

*Perimeter protections
ECO-LINE and FAST-LINE*



VERSATILITÀ AL SERVIZIO DELLA SICUREZZA

Da un'attenta ricerca in campo meccanico e da una rigorosa cura dei dettagli, nascono protezioni perimetrali e modulari di diverse dimensioni e colore, progettate dai nostri tecnici specializzati per adattarsi ai bisogni più complessi di ogni cliente.

A garanzia di una totale sicurezza, i prodotti della serie Eco-Line e Fast-Line hanno ottenuto dall'Ente Certificazione Macchine (ECM) l'attestazione di corrispondenza ai requisiti per la progettazione e costruzione di ripari fissi e mobili, in riferimento alla **norma ISO/FDIS 14120:2015**.

Le protezioni perimetrali Eco-Line hanno conseguito, inoltre, l'attestazione anti-scavalamento, in riferimento alla **norma UNI EN ISO 14120:2015 Point 5.18 Climbing**.

Certificazioni queste che rispondo all'impegno di Dierre nel conseguimento di standard d'eccellenza in materia di prevenzione degli infortuni, di salute e sicurezza dei lavoratori e a un percorso di miglioramento continuo delle performance dei reparti produttivi.

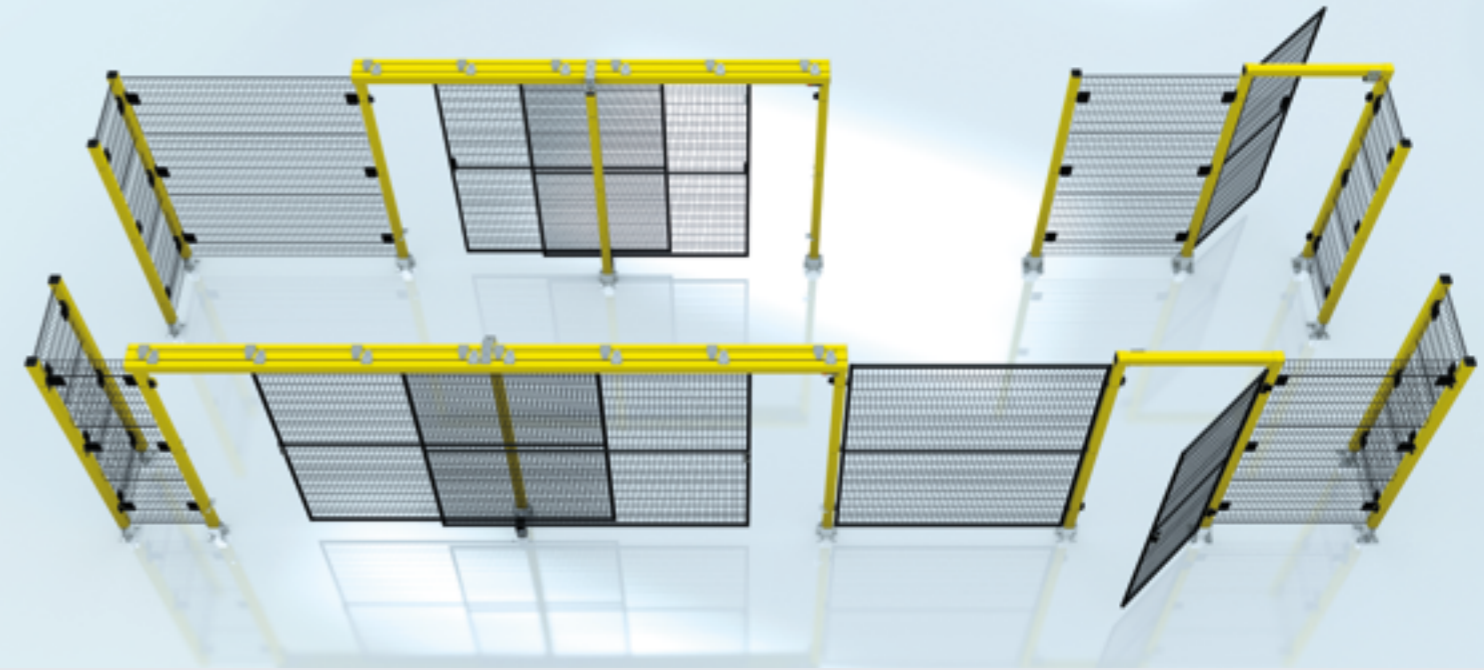
VERSATILITY AT THE SERVICE OF SAFETY

Perimeter and modular protections of different sizes and colours are created from careful research in the mechanical field and rigorous attention to detail, designed by our specialized technicians to adapt to the most complex needs of each customer.

*To guarantee total safety, the products in the Eco-Line and Fast-Line series have obtained from the Machinery Certification Body (ECM) the certificate of correspondence with requirements for the design and construction of fixed and mobile guards, in reference to **standard ISO/FDIS 14120:2015**.*

*The Eco-Line perimeter protections have also achieved the anti-climb certification, in reference to **standard UNI EN ISO 14120:2015 Point 5.18 Climbing**.*

These certifications respond to Dierre's commitment to achieving standards of excellence in the field of accident prevention, health and safety of workers and a process of continuous improvement of the production departments' performance.



PROTEZIONI PERIMETRALI SERIE ECO-LINE ECO-LINE SERIES PERIMETER PROTECTIONS

Le protezioni perimetrali **Eco-Line**, progettate per salvaguardare isole di lavoro, aree a rischio di infortunio, linee di trasporto etc., si caratterizzano per **velocità di montaggio, sobrietà estetica, adattabilità e compattezza degli accessori**.

Dall'industria alimentare a quella farmaceutica, dal settore meccanico all'automotive, le protezioni perimetrali **Eco-Line** delineano le aree interessate, attraverso strutture composte da pali e pannellature in **ferro verniciato**, nel pieno rispetto di tutte le normative europee.

Una gamma completa di accessori, consente la realizzazione di layout personalizzati sulla base delle più complesse esigenze. Sono disponibili **molteplici soluzioni di porta**, atte a soddisfare ogni esigenza di accesso: **a singolo o doppio battente, scorrevoli con guida superiore o inferiore**.

Le **aperture** possono essere **manuali o automatiche**.

Le soluzioni e le caratteristiche di queste barriere perimetrali antinfortunistiche fanno di **Eco-Line la soluzione ideale per qualità e prezzo**.

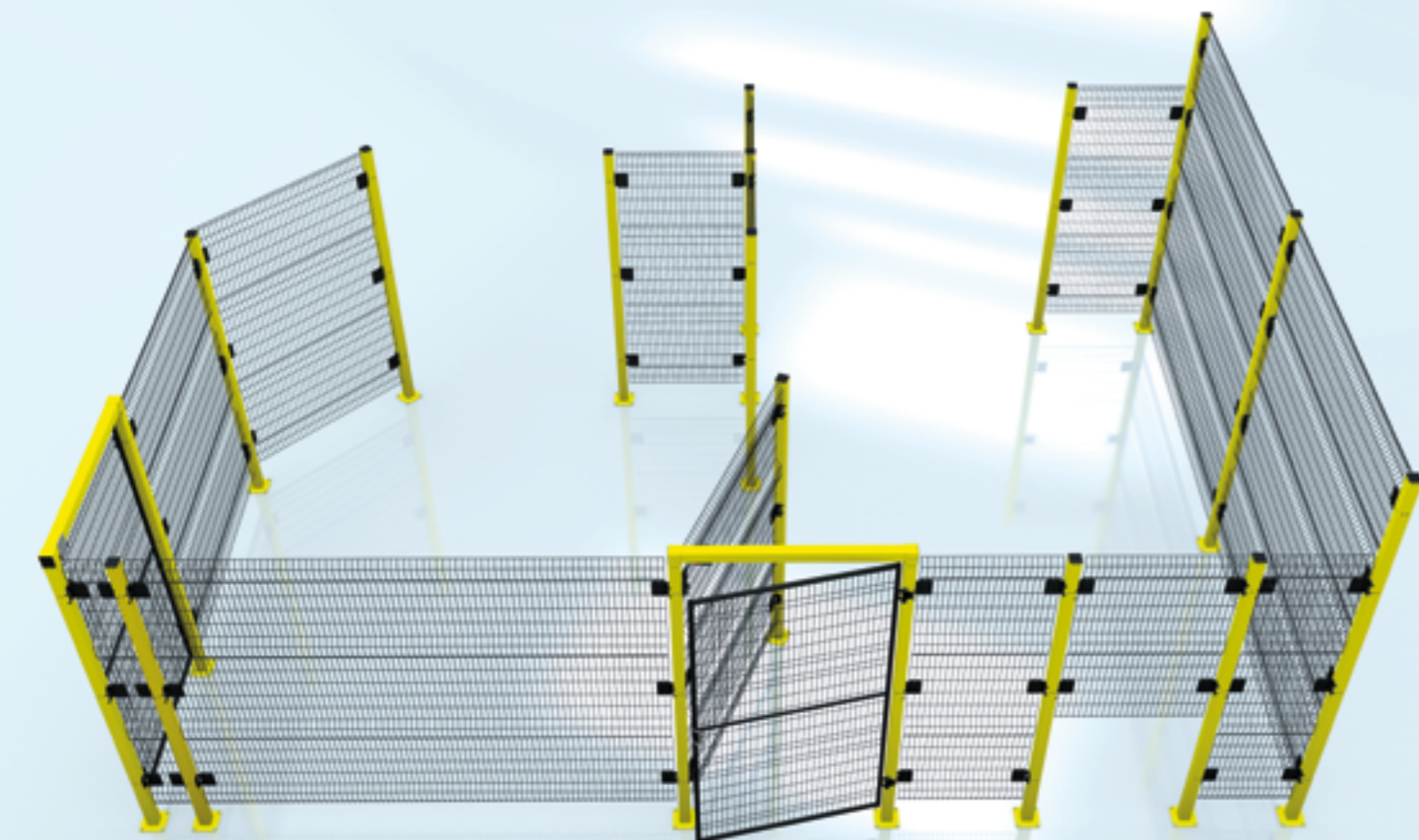
*The **Eco-Line** perimeter protections, designed to safeguard work islands, areas at risk of injury, transport lines etc., feature speed of assembly, aesthetic sobriety, adaptability and compact accessories.*

*From the food industry to the pharmaceutical industry, from the mechanical sector to the automotive sector, the **Eco-Line** perimeter protections outline the affected areas, through structures consisting of posts and painted iron panels, in full compliance with all European regulations.*

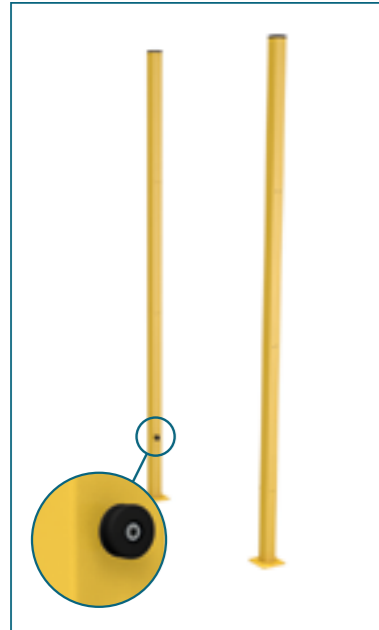
*A complete range of accessories allows the creation of customized layouts based on the most complex needs. **Multiple door solutions are available**, designed to satisfy every access need: **single or double leaf, sliding with upper or lower guide**.*

*The **openings** can be **manual or automatic**.*

*The solutions and characteristics of these perimeter safety barriers make **Eco-Line the ideal solution for quality and price**.*



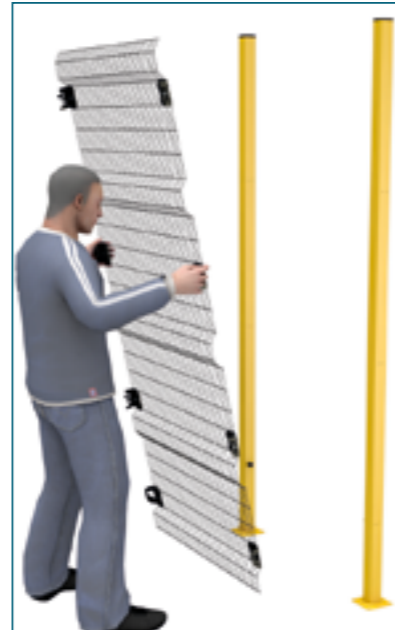
L'estrema **semplicità di montaggio** ha contribuito all'ampia diffusione di queste protezioni rendendole leader di mercato.
The extreme simplicity of assembly has contributed to the widespread use of these protections, making them market leaders.



1

Tutti i pali vengono forniti completi di rotella di posizionamento e riferimento della rete. Sarà sufficiente fissare i pali mantenendo gli interassi di assemblaggio specificati.

All posts are supplied complete with positioning wheel and mesh reference. It will be enough to fix the posts while maintaining the specified assembly spacing.



2

L'operatore provvede a posizionare la feritoia della piastra inferiore in prossimità delle ruote di riferimento.

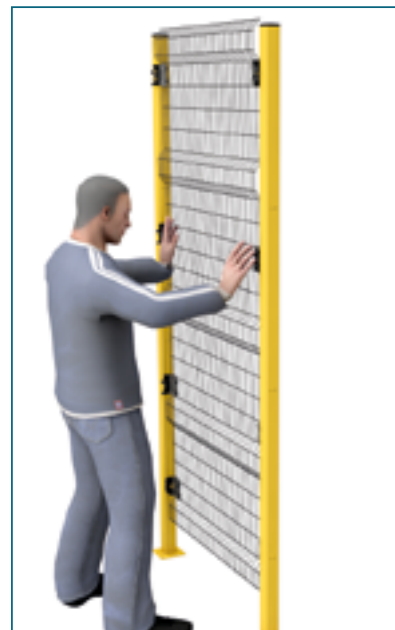
The operator places the opening in the lower plate near the reference wheels.



3

La piastra inferiore scorre sulla ruota di posizionamento fino alla battuta dell'asola della feritoia.

The lower plate slides on the positioning wheel up to the stop of the opening slot.



4

L'operatore, facendo perno sulla ruota inferiore, spinge in avanti la rete portando a battuta i facchini di riferimento delle piastre superiori.

While pivoting on the lower wheel, the operator pushes the mesh forward bringing the reference flights of the upper plates to the stop seats.



5

Per terminare il fissaggio sarà sufficiente avvitare le viti di riferimento delle piastre.

Screw the reference screws of the plates to finish the fixing.

La serie Eco-Line prevede sia la fornitura di pali assemblati (altezza **2000/2500mm**) sia la fornitura di pali sfusi.
Per quanto riguarda il palo assemblato, in fase di ordinazione è necessario considerare lo schema di posizionamento reti presente nella figura a lato:

The Eco-Line series includes both the supply of assembled posts (height 2000/2500mm) and the supply of loose posts. As regards the assembled post, when ordering it is necessary to consider the mesh positioning diagram in the figure on the side:



Foratura 3 LATI
Drilled on 3 SIDES



PALI 60X60 ASSEMBLATI
ASSEMBLED 60X60 POSTS

● RAL 1021
● RAL 9005
● Colori speciali a richiesta
Special colours upon request

I pali Eco-Line forniti completamente assemblati, prevedono la fornitura del tubolare (con o senza piede saldato), dei tasselli di fissaggio a terra, di tutte le ruote di posizionamento reti e del tappo superiore.

The Eco-Line posts supplied completely assembled, provide for the supply of the tubular post (with or without welded foot), the anchors for fixing to the ground, all the wheels for positioning the mesh and the top cap.



Pali 60x60 con PIEDE SALDATO
60X60 Posts with WELDED FOOT



Pali 60x60 con PIEDE REMOVIBILE ZINCATO
60X60 Posts with GALVANIZED REMOVEABLE FOOT



Pali 60x60 con PIEDE REMOVIBILE IN ACCIAIO INOX
60X60 Posts with STAINLESS STEEL REMOVEABLE FOOT

H	Foratura Drilling	Codice Code
2000	1 lato / side	VPAEL0000001
2000	2 lati / sides 90°	VPAEL0000002
2000	2 lati / sides 180°	VPAEL0000003
2000	3 lati / sides	VPAEL0000004
2500	1 lato / side	VPAEL0000005
2500	2 lati / sides 90°	VPAEL0000006
2500	2 lati / sides 180°	VPAEL0000007
2500	3 lati / sides	VPAEL0000008

H	Foratura Drilling	Codice Code
2000	1 lato / side	VPAEL0000009
2000	2 lati / sides 90°	VPAEL0000010
2000	2 lati / sides 180°	VPAEL0000011
2000	3 lati / sides	VPAEL0000012
2500	1 lato / side	VPAEL0000013
2500	2 lati / sides 90°	VPAEL0000014
2500	2 lati / sides 180°	VPAEL0000015
2500	3 lati / sides	VPAEL0000016

H	Foratura Drilling	Codice Code
2000	1 lato / side	VPAEL0000017
2000	2 lati / sides 90°	VPAEL0000018
2000	2 lati / sides 180°	VPAEL0000019
2000	3 lati / sides	VPAEL0000020
2500	1 lato / side	VPAEL0000021
2500	2 lati / sides 90°	VPAEL0000022
2500	2 lati / sides 180°	VPAEL0000023
2500	3 lati / sides	VPAEL0000024

RETI ASSEMBLATE
ASSEMBLED MESH

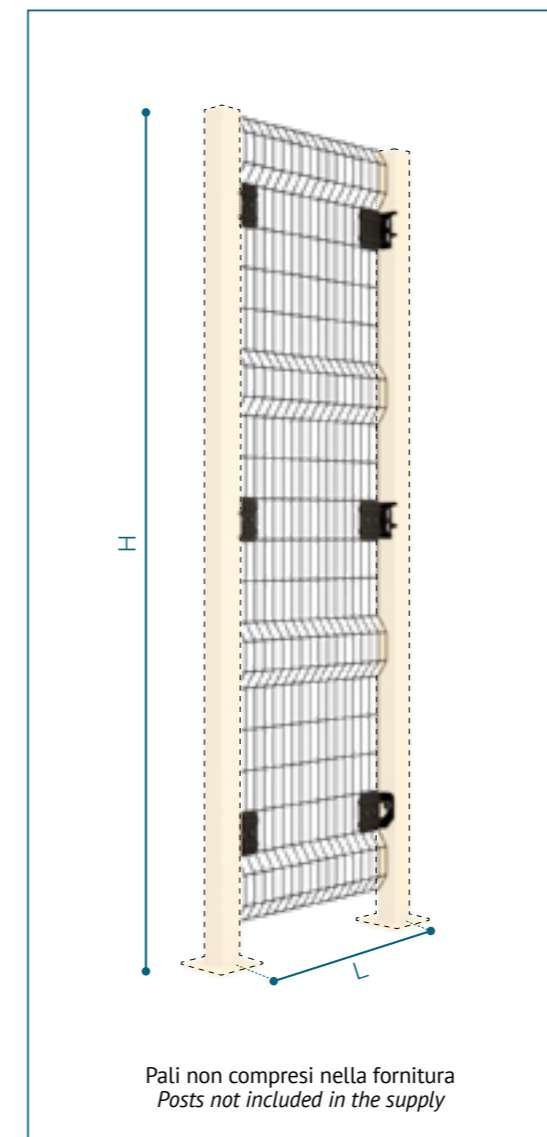
● RAL 9005
● Colori speciali a richiesta
Special colours upon request

Le reti assemblate prevedono la fornitura di una rete elettrosaldata con maglia di 30x95mm o 30x45mm (filo d.4mm) con montate le relative piastre per il montaggio sul palo h.2000/2500.

In fase di ordinazione fare riferimento alla seguente legenda di codifica per specificare le caratteristiche della rete.

The assembled mesh provides for the supply of an electro-welded mesh with a 30x95mm or 30x45mm link (wire d. 4mm) with the relative plates mounted for assembly to the 2000/2500 post.

When ordering, refer to the following coding legend to specify the mesh characteristics.



MAGLIA RETE 30x95 mm
30X45 mm MESH

H	L**	Codice Code
2000	581	DREEA0000003
2000	1091	DREEA0000008
2000	1571	DREEA0000014
2000	2081	DREEA0000018
2000	2591	DREEA0000031
2500	581	DREEA0000027
2500	1091	DREEA0000028
2500	1571	DREEA0000029
2500	2081	DREEA0000030
2500	2591	DREEA0000032

MAGLIA RETE 30x45 mm
30X45 mm MESH

H	L**	Codice Code
2500	581	DREEQ0000018
2500	1091	DREEQ0000019
2500	1571	DREEQ0000020
2500	2081	DREEQ0000021
2500	2591	DREEQ0000022

** Le misure indicate fanno riferimento alla distanza di interasse del posizionamento dei pali e l'altezza complessiva di montaggio.

** The measurements shown refer to the post positioning centre distance and the overall assembly height.

PROTEZIONI APRIBILI A SINGOLA O DOPPIA ANTA

SINGLE OR DOUBLE LEAF OPENABLE GUARDS



Le protezioni apribili a libro a **singola o doppia anta** possono essere fornite con **pannellature normali o rinforzate**.

N.B. Non è prevista la fornitura dei pali di sostegno e dei microinterruttori di sicurezza.

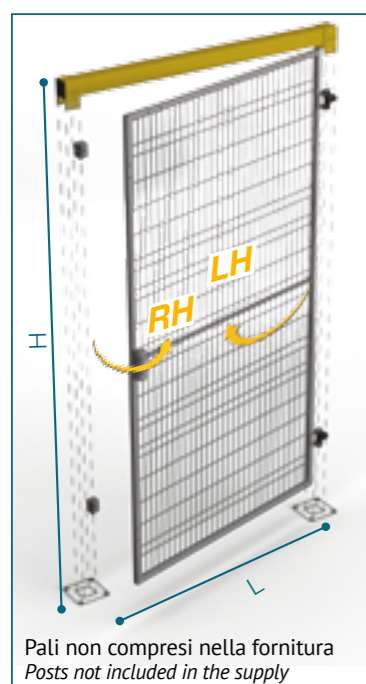
Su questo tipo di assemblaggio è **NECESSARIO** comunicare se si desidera il montaggio destro o sinistro.

The **single or double leaf** folding guards can be supplied with **normal or reinforced panels**.

NB: The supply of support posts and safety microswitches is not envisaged.

On this type of assembly it is **NECESSARY** to communicate whether right or left installation is desired.

ANTA SINGOLA / SINGLE LEAF



PANNELLATURA NORMALE
NORMAL PANELLING
MAGLIA RETE 30x95 mm
30X95 mm MESH

H	L**	Codice Code
2000	881	GPYEL0000003
2000	1091	GPYEL0000025
2000	1571	GPYEL0000026
2000	2081	GPYEL0000004
2500	881	GPYEL0000027
2500	1091	GPYEL0000028
2500	1571	GPYEL0000029
2500	2081	GPYEL0000030

** Le misure indicate fanno riferimento alla distanza di interasse del posizionamento dei pali.

** The measurements shown refer to the post positioning centre distance.

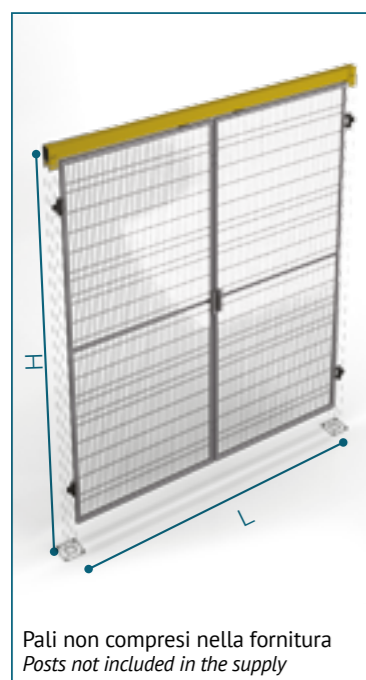
PANNELLATURA RINFORZATA
REINFORCED PANELLING
MAGLIA RETE 30x45 mm
30X45 mm MESH

H	L**	Codice Code
2500	881	GPYEL0000006
2500	1091	GPYEL0000007
2500	1571	GPYEL0000008
2500	2081	GPYEL0000009

MAGLIA RETE 30x95 mm
30X95 mm MESH

H	L**	Codice Code
2500	881	GPYEL0000014
2500	1091	GPYEL0000015
2500	1571	GPYEL0000016
2500	2081	GPYEL0000017

ANTA DOPPIA / DOUBLE LEAF



PANNELLATURA NORMALE
NORMAL PANELLING
MAGLIA RETE 30x95 mm
30X95 mm MESH

H	L**	Codice Code
2000	1686	GPYEL0000031
2000	2106	GPYEL0000032
2000	3066	GPYEL0000033
2000	4086	GPYEL0000034
2500	1686	GPYEL0000035
2500	2106	GPYEL0000036
2500	3066	GPYEL0000037
2500	4086	GPYEL0000038

** Le misure indicate fanno riferimento alla distanza di interasse del posizionamento dei pali.

** The measurements shown refer to the post positioning centre distance.

PANNELLATURA RINFORZATA
REINFORCED PANELLING
MAGLIA RETE 30x45 mm
30X45 mm MESH

H	L**	Codice Code
2500	1686	GPYEL0000010
2500	2106	GPYEL0000011
2500	3066	GPYEL0000012
2500	4086	GPYEL0000013

MAGLIA RETE 30x95 mm
30X95 mm MESH

H	L**	Codice Code
2500	1686	GPYEL0000018
2500	2106	GPYEL0000019
2500	3066	GPYEL0000020
2500	4086	GPYEL0000021

PROTEZIONI APRIBILI A SINGOLA O DOPPIA ANTA SCORREVOLE

OPENABLE GUARDS WITH SINGLE OR DOUBLE SLIDING DOORS



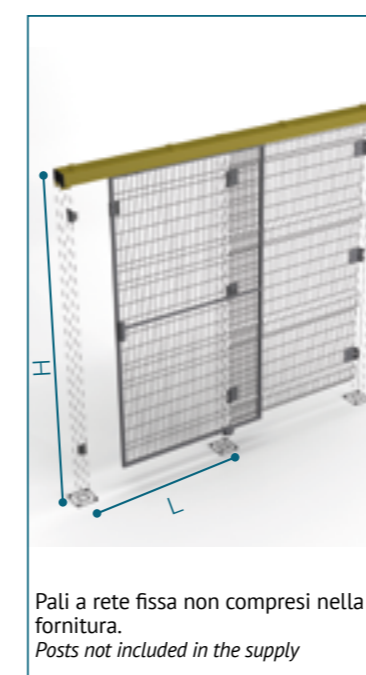
Le protezioni apribili scorrevoli a **singola o doppia anta** possono essere fornite con pannelature **normali o rinforzate**.

N.B. Non è prevista la fornitura dei pali di sostegno e dei microinterruttori di sicurezza.

The **single or double leaf** sliding guards can be supplied with **normal or reinforced panels**.

NB: The supply of support posts and safety microswitches is not envisaged.

ANTA SINGOLA / SINGLE LEAF



PANNELLATURA NORMALE
NORMAL PANELLING
MAGLIA RETE 30x95 mm
30X95 mm MESH

H	L**	Codice Code
2000	793,5	GPYEL0000040
2000	1003,5	GPYEL0000041
2000	1483,5	GPYEL0000042
2000	1973,5	GPYEL0000043
2500	793,5	GPYEL0000044
2500	1003,5	GPYEL0000045
2500	1483,5	GPYEL0000046
2500	1973,5	GPYEL0000047

** Le misure indicate fanno riferimento alla distanza di interasse del posizionamento dei pali.

** The measurements shown refer to the post positioning centre distance.

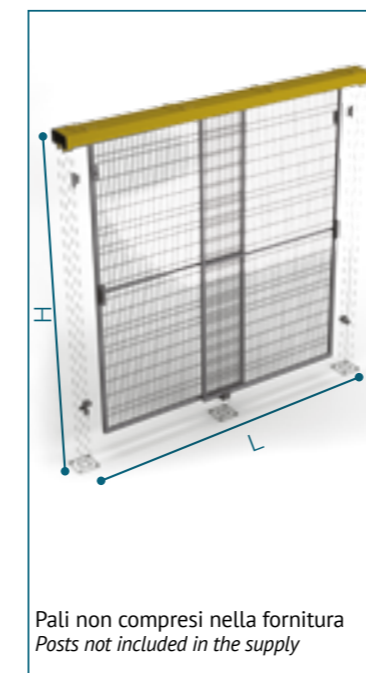
PANNELLATURA RINFORZATA
REINFORCED PANELLING
MAGLIA RETE 30x45 mm
30X45 mm MESH

H	L**	Codice Code
2500	793,5	GPYEL0000048
2500	1003,5	GPYEL0000049
2500	1483,5	GPYEL0000050
2500	1973,5	GPYEL0000051

MAGLIA RETE 30x95 mm
30X95 mm MESH

H	L**	Codice Code
2500	793,5	GPYEL0000064
2500	1003,5	GPYEL0000065
2500	1483,5	GPYEL0000066
2500	1973,5	GPYEL0000067

ANTA DOPPIA / DOUBLE LEAF



PANNELLATURA NORMALE
NORMAL PANELLING
MAGLIA RETE 30x95 mm
30X95 mm MESH

H	L**	Codice Code
2000	1558	GPYEL0000052
2000	1978	GPYEL0000053
2000	2978	GPYEL0000054
2000	3998	GPYEL0000055
2500	1558	GPYEL0000056
2500	1978	GPYEL0000057
2500	2978	GPYEL0000058
2500	3998	GPYEL0000059

** Le misure indicate fanno riferimento alla distanza di interasse del posizionamento dei pali.

** The measurements shown refer to the post positioning centre distance.

PANNELLATURA RINFORZATA
REINFORCED PANELLING
MAGLIA RETE 30x45 mm
30X45 mm MESH

H	L**	Codice Code
2500	1558	GPYEL0000060
2500	1978	GPYEL0000061
2500	2978	GPYEL0000062
2500	3998	GPYEL0000063

MAGLIA RETE 30x95 mm
30X95 mm MESH

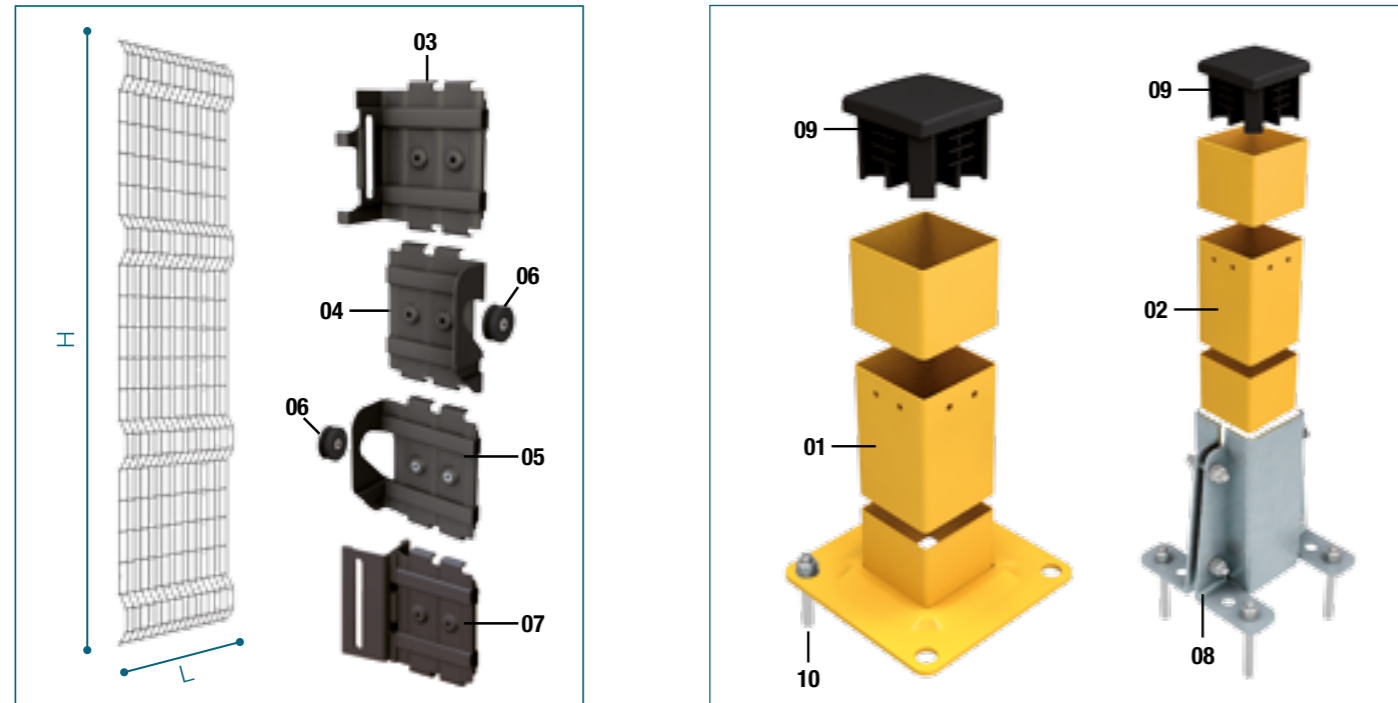
H	L**	Codice Code
2500	1558	GPYEL0000068
2500	1978	GPYEL0000069
2500	2978	GPYEL0000070
2500	3998	GPYEL0000071

COMPONENTI SFUSI
LOOSE COMPONENTS

● RAL 9005 ● Colori speciali a richiesta
Special colours upon request

È possibile ordinare tutta la componentistica di assemblaggio delle protezioni fisse separatamente facendo riferimento ai codici riportati nelle seguenti tabelle:

All the assembly components of the fixed guards can be ordered separately by referring to the codes shown in the following tables:



MAGLIA RETE 30x95 mm
30X95 mm MESH

H	L	Codice Code
1847	484	DREEA0000001
1847	994	DREEA0000007
1847	1474	DREEA0000013
1847	1984	DREEA0000017
1847	2494	DREEA0000033
2360	484	DREEA0000005
2360	994	DREEA0000011
2360	1474	DREEA0000015
2360	1984	DREEA0000021
2360	2494	DREEA0000034

MAGLIA RETE 30x45 mm
30X45 mm MESH

H	L	Codice Code
2360	484	DREEQ0000002
2360	994	DREEQ0000005
2360	1474	DREEQ0000008
2360	1984	DREEQ0000011
2360	2494	DREEQ0000013

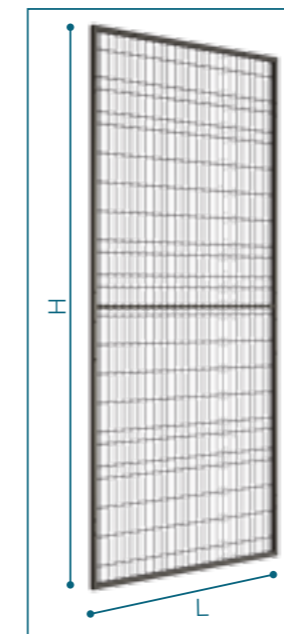
Posizione Position	Codice Code	Descrizione Description	RAL
01	DPAEL0000092	Palo con piede saldato L=2000mm Post with welded foot L=2000mm	1021
	DPAEL0000094	Palo con piede saldato L=2500mm Post with welded foot L=2500mm	1021
02	DPAEL0000093	Palo senza piede saldato L=2000mm Post with welded foot L=2000mm	1021
	DPAEL0000095	Palo senza piede saldato L=2500mm Post with welded foot L=2500mm	1021
03	GFXXX0000001	Piastra di fissaggio superiore completa di piatto posteriore Upper fixing plate complete with rear plate	
04	GFXXX0000003	Piastra di fissaggio inferiore destra completa di piatto posteriore Lower right-hand fixing plate complete with rear plate	
05	GFXXX0000005	Piastra di fissaggio inferiore sinistra completa di piatto posteriore Lower left-hand fixing plate complete with rear plate	
06	DRUSC0000004	Rotella Wheel	
07	GFXXX0000007	Piastra di fissaggio rete inclinata completa di piatto posteriore Inclined mesh fixing plate complete with rear plate	
08	DPDFQ0000074	Piede zincato Galvanized foot	
	DPDFQ0000073	Piede inox Stainless steel foot	
09	CTPTU0000006	Tappo 60x60 60x60 Cap	
10	CFSTS0000004	Tassello Anchor	

COMPONENTI SFUSI
LOOSE COMPONENTS

È possibile ordinare tutta la componentistica di assemblaggio delle protezioni apribili separatamente per personalizzare ulteriormente l'assemblato o sostituire eventuali componenti danneggiati.

All the assembly components of the openable guards can be ordered separately to further customize the assembly or replace any damaged components.

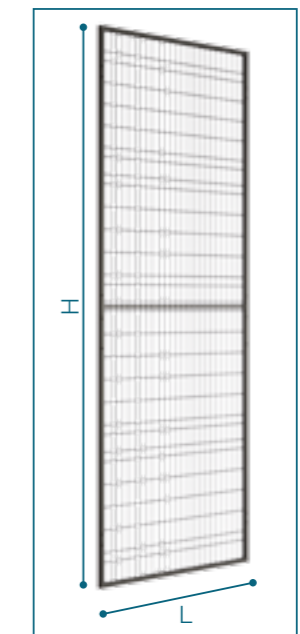
PANNELLATURA NORMALE
NORMAL PANELLING



MAGLIA RETE 30x95 mm
30X95 mm MESH

H	L	Codice Code
1845	794	DPYEL0000014
1845	1004	DPYEL0000021
1845	1484	DPYEL0000028
1845	1994	DPYEL0000033

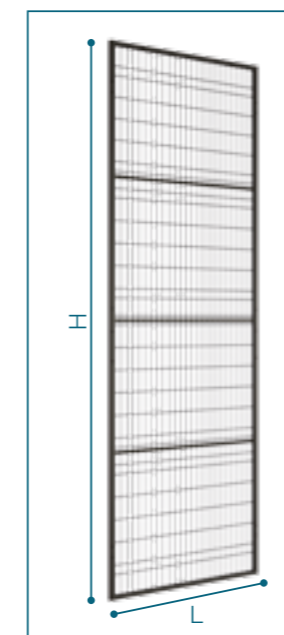
PANNELLATURA NORMALE
NORMAL PANELLING



MAGLIA RETE 30x95 mm
30X95 mm MESH

H	L	Codice Code
2345	794	DPYEL0000017
2345	1004	DPYEL0000023
2345	1484	DPYEL0000030
2345	1994	DPYEL0000035

PANNELLATURA RINFORZATA
REINFORCED PANELLING



MAGLIA RETE 30x95 mm
30X95 mm MESH

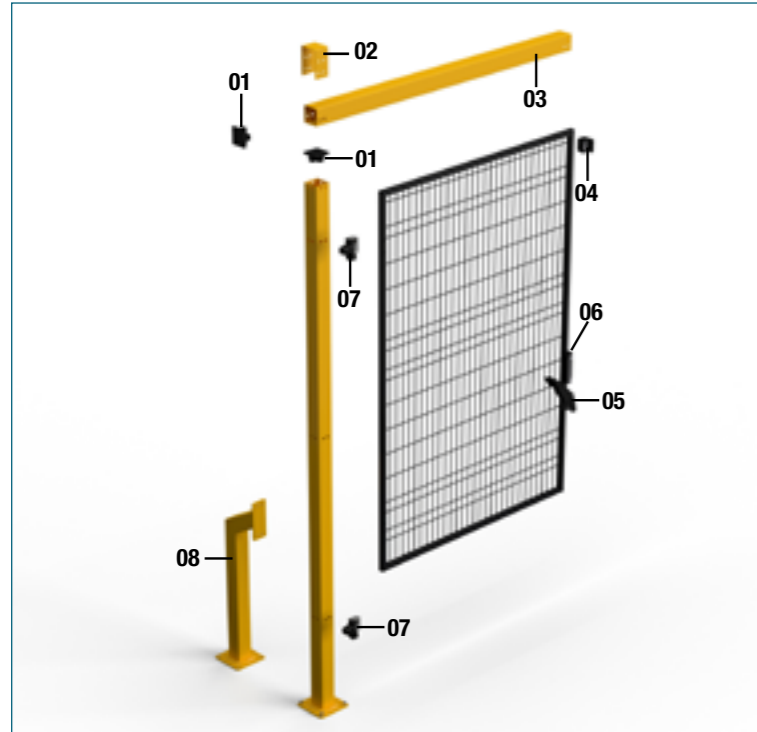
H	L	Codice Code
2345	794	DPYEL0000019
2345	1004	DPYEL0000026
2345	1484	DPYEL0000031
2345	1994	DPYEL0000036

MAGLIA RETE 30x45 mm
30X45 mm MESH

H	L	Codice Code
2345	794	DPYEL0000003
2345	1004	DPYEL0000006
2345	1484	DPYEL0000009
2345	1994	DPYEL0000012

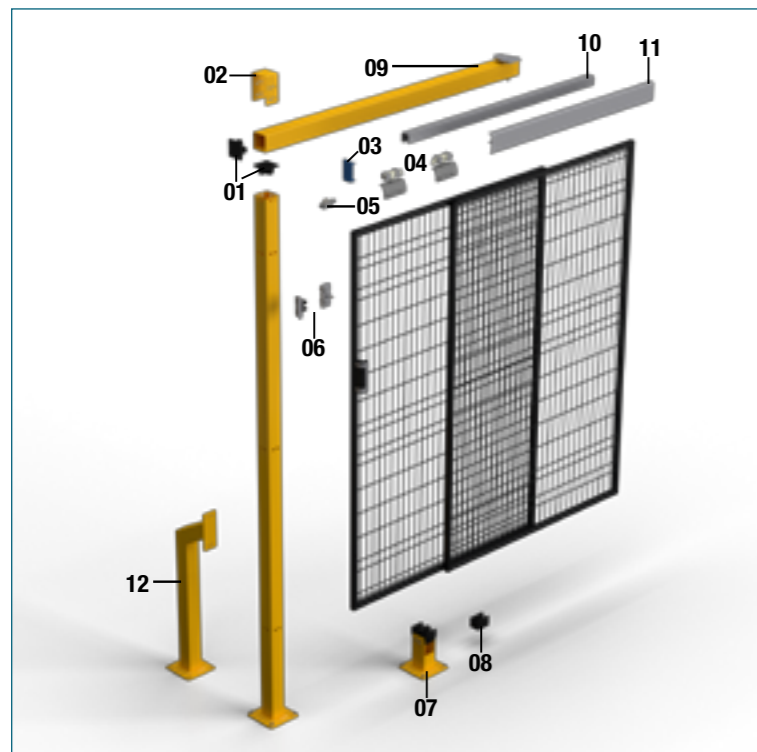
COMPONENTI SFUSI

LOOSE COMPONENTS



Posizione Position	Codice Code	Descrizione Description
01	CTPTU0000006	Tappo Cap
02	DFXXX0000019	Staffa Bracket
03	BPRDD0000199	Tubolare quadro Square tube
04	GMGRT0000002	Riscontro con magnete Magnetic striker plate
05	DLEXX0000001	Antichiusura accidentale lucchettabile Padlockable accidental anti-closure
06	CMNYY0000013	Maniglia Handle
07	GCRXX0000002	Cerniera Hinge
08	DPDFQ0000080	Rinforzo per palo Post reinforcer

N.B. Pos. 5 e 8 - Accessori forniti solo su richiesta.
NB: Pos. 5 and 8 - Accessories only supplied on request.



Posizione Position	Codice Code	Descrizione Description
01	CTPTU0000006	Tappo Cap
02	DFXXX0000019	Staffa Bracket
03	DTPXX0000015	Tappo per binario Cap for track
04	CCAYY0000002	Carrello Runner
05	CASY0000002	Fine corsa End stop
06	CSRSR0000006	Scrocchetto Spring-latch
07	GGDXX0000006	Supporto inferiore di scorrimento anta doppia Lower support for sliding double door
08	DGDXX0000015	Supporto inferiore di scorrimento anta singola Lower support for sliding single door
09	BPRDD0000199	Tubolare quadro Square tube
10	BPRGD0000002	Binario scorrevole Sliding track
11	DTPTR0000001	Carter di chiusura per binario Closure housing for track
12	DPDFQ0000080	Rinforzo per palo Post reinforcer

N.B. Pos. 12 - Accessori forniti solo su richiesta.
N.B.: Pos. 12 - Accessories only supplied on request.

STAFFAGGI MICRO

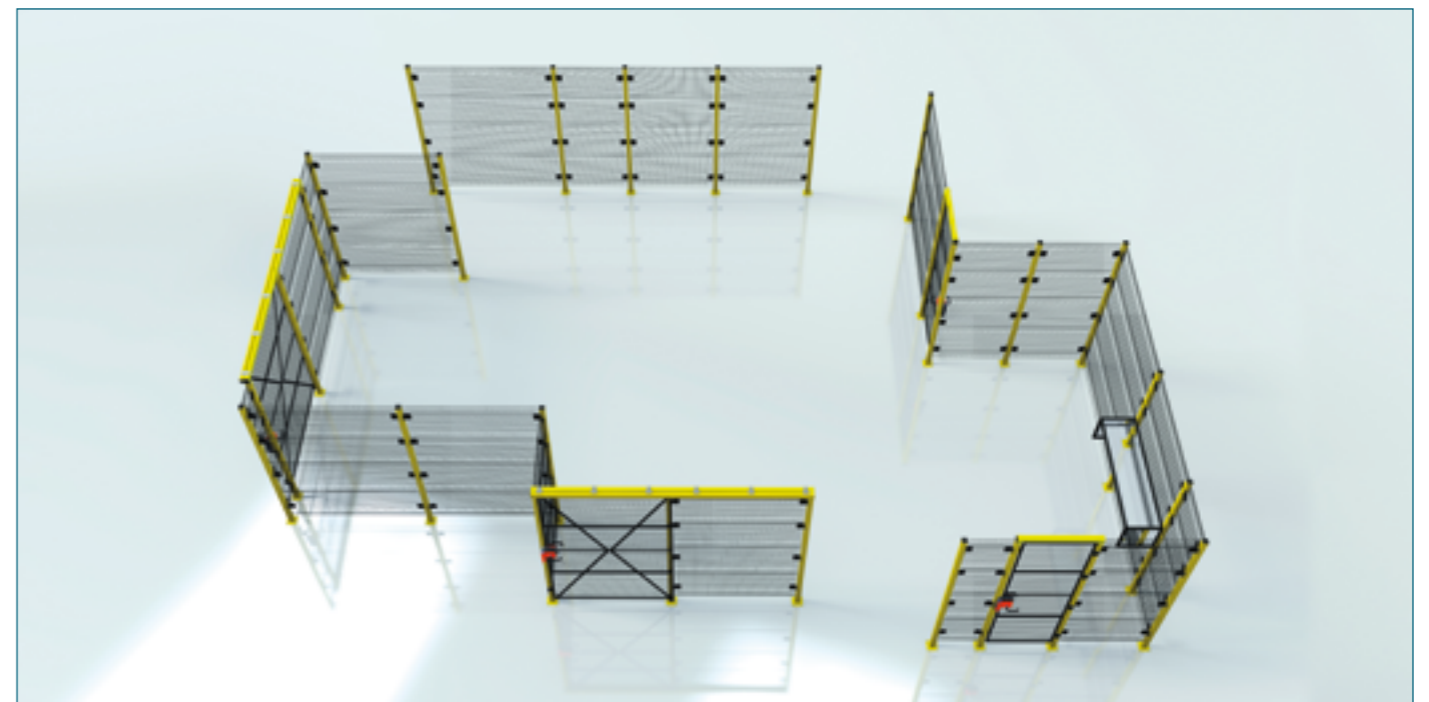
MICROSWITCH BRACKETS

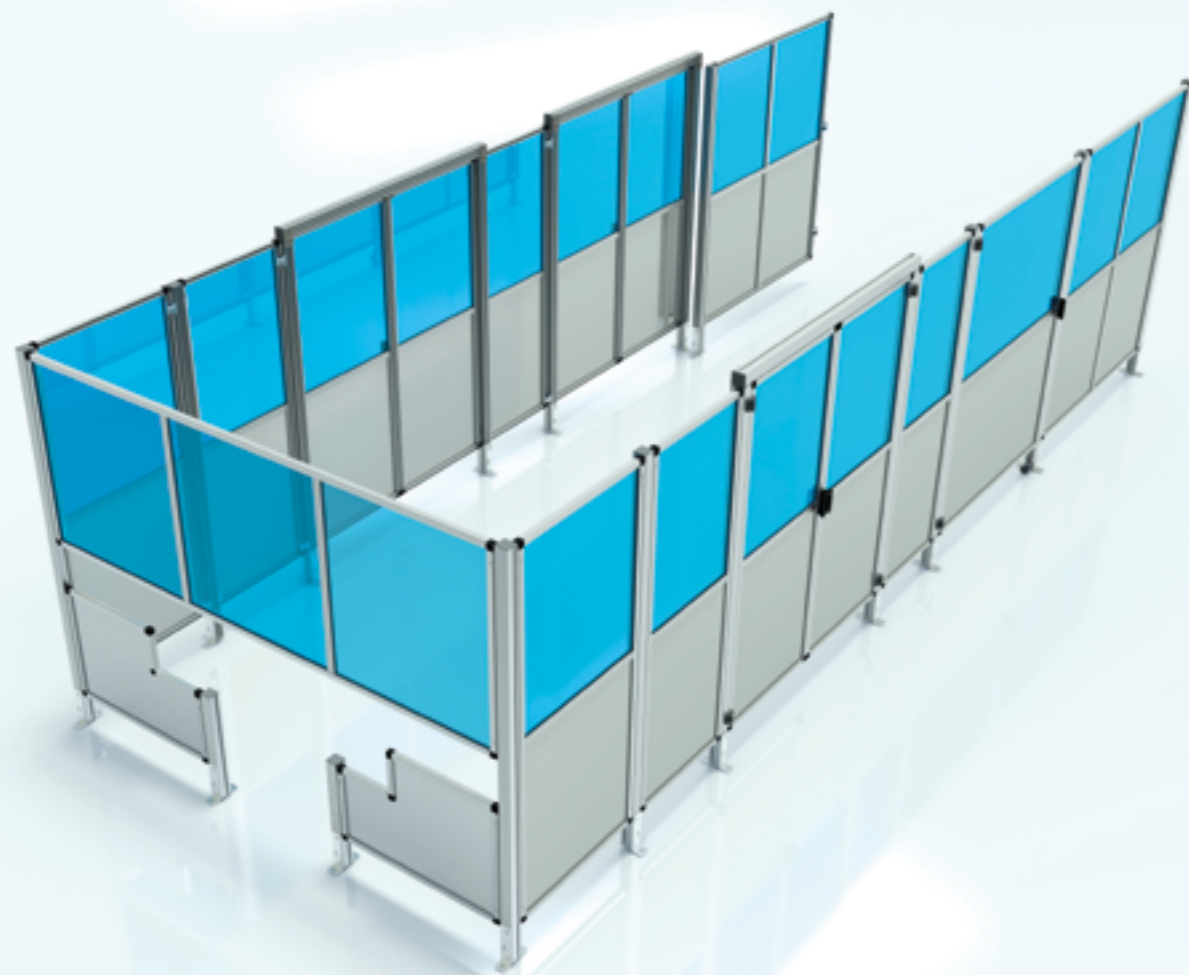


Immagine Image	Descrizione Description
01	Micro di sicurezza a chiave Key safety microswitch
02	Micro di sicurezza magnetico Magnetic safety microswitch
03	Maniglia di sicurezza Safety handle

N.B. Sulle protezioni perimetrali Eco-Line è possibile fare staffaggi per qualsiasi tipo di micro.

N.B.: Brackets can be made for any type of microswitch on the Eco-Line perimeter protections





PROTEZIONI PERIMETRALI SERIE FAST-LINE FAST-LINE SERIES PERIMETER PROTECTIONS

Fast-Line, la serie di protezioni perimetrali in alluminio tra le più utilizzate ed importanti sul mercato, che trova forte impiego nell'industria alimentare e farmaceutica, si distingue per velocità di montaggio, sobrietà estetica, adattabilità e compattezza degli accessori.

I tamponamenti possono essere realizzati in materiali, trattamenti e colori diversi. Sono disponibili varie soluzioni di porta, atte a soddisfare ogni esigenza di accesso all'impianto: porte a singolo o doppio battente, scorrevoli con guida superiore o inferiore. Le aperture possono essere manuali, contrappesate e automatiche. Le protezioni perimetrali Fast-Line sono tra le più versatili sul mercato, grazie all'**ampia possibilità di customizzazione**.

***Fast-Line**, among the most used and important on the market series of aluminium perimeter protections, which is heavily used in the food and pharmaceutical industry, stands out for its speed of assembly, aesthetic sobriety, adaptability and accessory compactness.*

The buffers can be made with different materials, treatments and colours.

Multiple door solutions are available, designed to satisfy every plant access need: single or double leaf, sliding with upper or lower guide.

Opening can be manual, counterbalanced and automatic.

*Fast-Line perimeter protections are among the most versatile on the market, thanks to the **wide range of customization options**.*

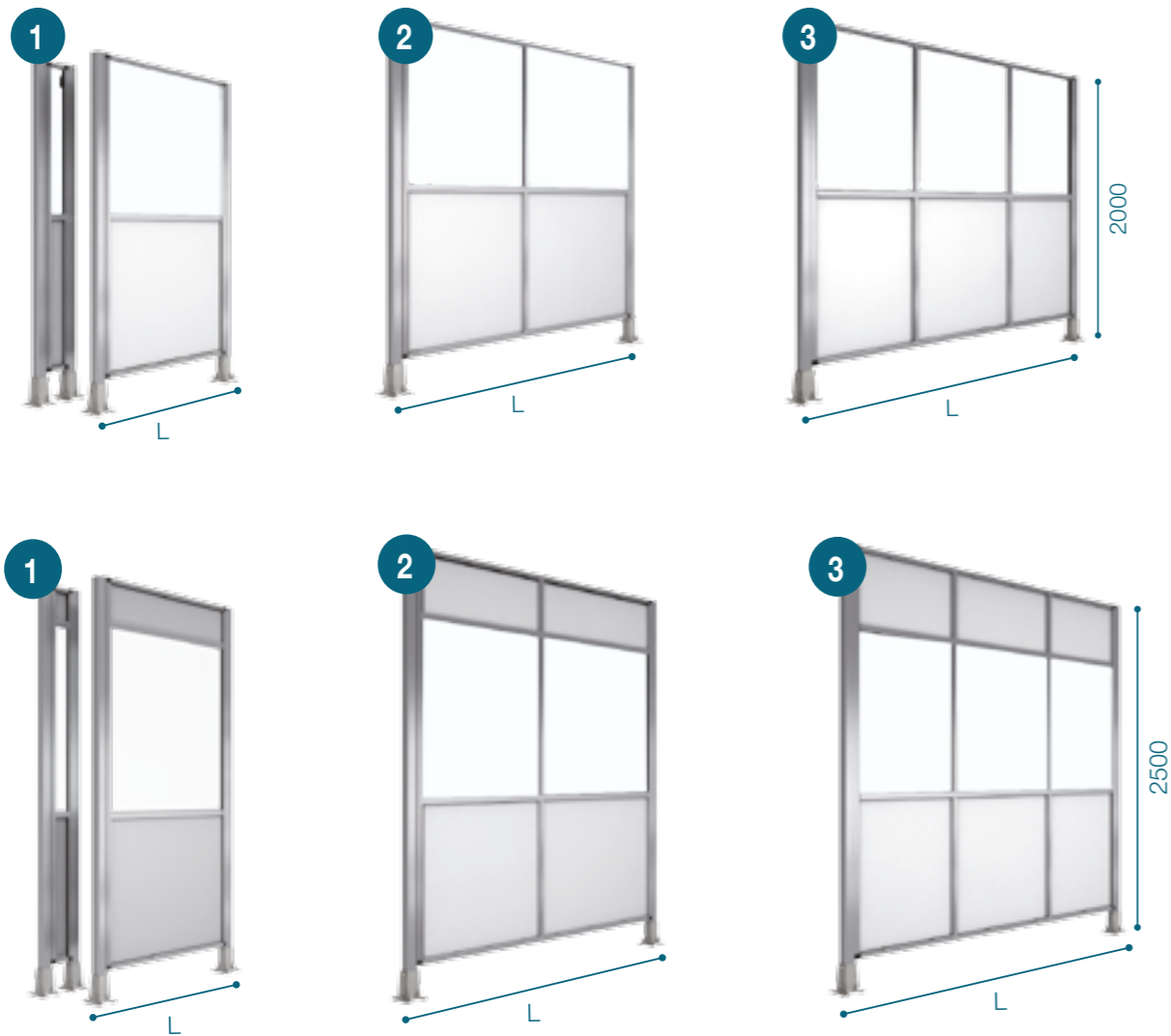


PROTEZIONI FISSE

FIXED GUARDS

Le protezioni fisse sono composte da strutture in alluminio e si possono dividere in 3 fasce di lunghezze. In base alla lunghezza richiesta la struttura e i tamponamenti saranno ripartiti come nelle figure a fianco.

The fixed guards are made from aluminium structures and can be divided into 3 length ranges. Based on the required length, the structure and the buffers will be divided as in the figures alongside.



L (mm)	Tipo di montaggio Installation type
1500-1200	Esempio 1 / Example 1
1200-2200	Esempio 2 / Example 2
2200-2500	Esempio 3 / Example 3

PROTEZIONI APRIBILI A SINGOLA O DOPPIA ANTA

SINGLE OR DOUBLE LEAF OPENABLE GUARDS

Le protezioni apribili sono composte da strutture in alluminio e vengono fornite già complete di tutti gli accessori dedicati a richiesta. I tamponamenti della struttura possono essere composti da reti elettrosaldate o da lastre (trasparenti o opache) dai colori personalizzati, consultabili nella sezione dedicata ai tamponamenti.

The openable guards are made from aluminium structures and are supplied already complete with all the dedicated accessories on request.

The structure's buffers can be made from electro-welded mesh or sheets (transparent or opaque) in customized colours, which can be found in the section dedicated to buffers.



PROTEZIONI APRIBILI A SINGOLA O DOPPIA ANTA SCORREVOLE

SLIDING SINGLE OR DOUBLE LEAF OPENABLE GUARDS



RETE ELETTRORALDATA 25X100 FILO 3MM

ELECTRO-WELDED MESH 25X100 WIRE 3MM



Colore Colour	RAL	Descrizione Description
	1021	Giallo / Yellow
	2008	Arancione / Orange
	9006	Grigio / Grey
	9005	Nero / Black
		Acciaio Inox / Stainless steel
		Zincatura Bianca / Galvanized
		Colori speciali* / Special colours *

*Solo a richiesta / *Only on request

RETE ELETTRORALDATA 100X11 FILO 3MM

ELECTRO-WELDED MESH 100X11, WIRE 3MM



Colore Colour	RAL	Descrizione Description
	9005	Nero / Black
		Zincatura Bianca / Galvanized
		Colori speciali* / Special colours *

*Solo a richiesta / *Only on request

DIBOND

DIBOND



Colore Colour	Descrizione Description
	Bianco/Blu / White/Blue
	Grigio/Grigio / Grey /Grey
	Bianco/Grigio / White/Grey
	Avorio / Ivory
	Bianco-bianco lucido / White-glass white

FONOASSORBENTE+DIBOND

SOUND ABSORBENT+DIBOND



Colore Colour	Descrizione Description
	Bianco/Blu / White/Blue
	Grigio/Grigio / Grey /Grey
	Bianco/Grigio / White/Grey

RETE ELETTRORALDATA 25X25 FILO 3MM

ELECTRO-WELDED MESH 25X25, WIRE 3MM



Colore Colour	RAL	Descrizione Description
	1021	Giallo / Yellow
	9005	Nero / Black
		Zincatura Bianca / Galvanized
		Colori speciali* /Special colours *

*Solo a richiesta / *Only on request

RETE ELETTRORALDATA TEC

TEC ELECTROWELDED MESH



Colore Colour	RAL	Descrizione Description
	9005	Nero / Black
		Acciaio Inox / Stainless steel
		Zincatura Bianca / Galvanized
		Colori speciali* / Special colours *
	1021	Giallo / Yellow
	9006	Grigio / Grey

*Solo a richiesta / *Only on request

POLICARBONATO

POLYCARBONATE



Colore Colour	Descrizione Description
	Trasparente / Clear
	Protetto UV / UV protected
	Fumè Grigio / Smoke grey
	Fumè Bronzo / Smoke Bronze
	Azzurrato / Blued

METACRILATO

METHACRYLATE



Colore Colour	Descrizione Description
	Trasparente / Clear
	Fumè Grigio / Smoke grey
	Azzurrato / Blued
	Arancio / Orange

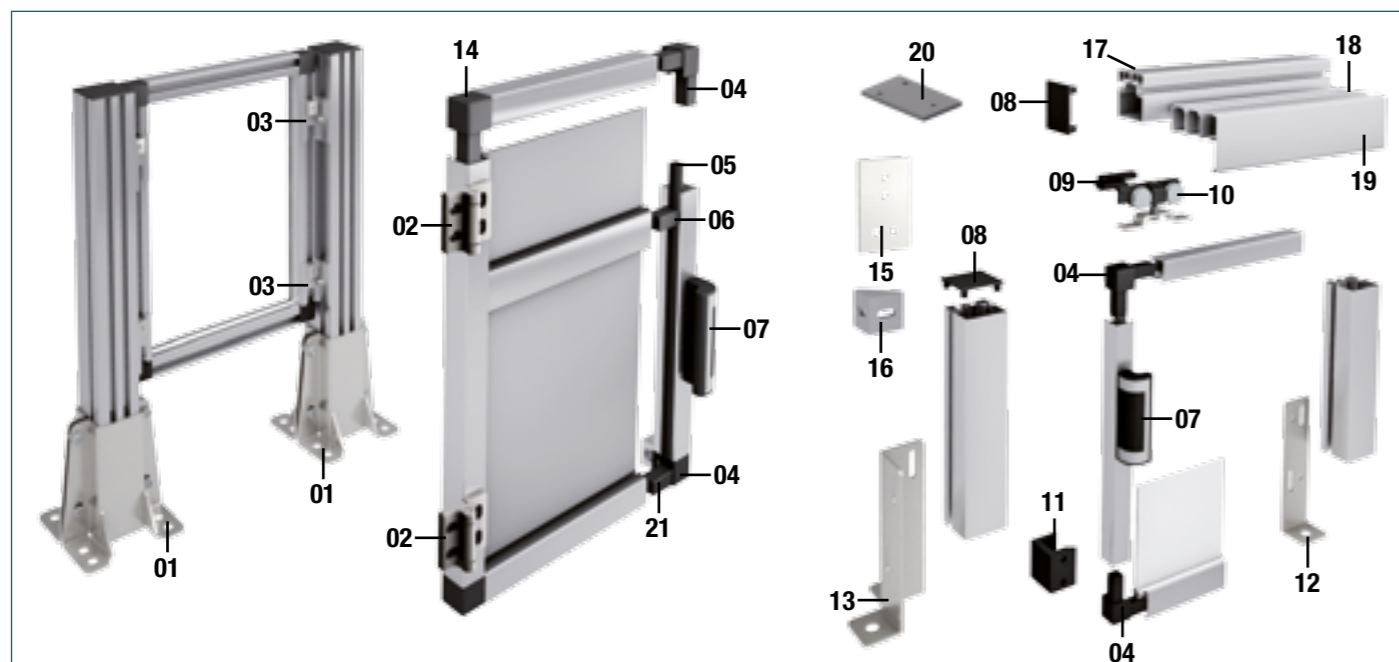


COMPONENTI SFUSI

LOOSE COMPONENTS

È possibile ordinare tutta la componentistica di assemblaggio delle protezioni separatamente per personalizzare ulteriormente l'assemblato o sostituire eventuali componenti danneggiati.

All the assembly components of the guards can be ordered separately to further customize the assembly or replace any damaged components.



Posizione Position	Codice Code	Descrizione Description
01	DPDFQ0000074	Piede zincato / Galvanized foot
	DPDFQ0000073	Piede inox / Stainless steel foot
02	CCRY0000005	Cerniera / Hinge
03	GFXX0000029	Aggancio rapido completo / Complete quick coupling
04	CGIPR0000045	Giunzione calamitata / Magnetic connection
05	DGUCA0000002	Guarnizione / Gasket
06	CGIPR0000072	Giunzione interna / Internal connection
07	CMNYY000012	Maniglia / Handle
08	DTPTR0000066	Tappo / Cap
09	CASY0000002	Fine corsa / End stop
10	CCAY0000001	Carrello / Runner
11	DGDXX0000011	Angolare di battuta / Angular stop plate
12	DPDFQ0000081	Piede "L" zincato / Galvanized "L" foot
	DPDFQ0000084	Piede "L" inox / Stainless steel "L" foot
13	DPDFQ0000083	Piede "L" zincato / Galvanized "L" foot
	DPDFQ0000090	Piede "L" inox / Stainless steel "L" foot
14	CGIPR0000037	Giunzione / Connection
15	DPSXX0000959	Fissaggio palo con traversa / Post fixing with crossbar
16	DSQAL0000029	Squadretta di fissaggio / Fixing bracket
17	BPRDD0000200	Profilo 60x60 Fast Line / Fast Line 60x60 profile
18	BPRGD0000002	Binario Scorrevole / Sliding track
19	DTPTR0000001	Carter di chiusura per binario / Closure housing for track
20	DPSXX0000968	Sostegno Guide / Guide support
21	DMGRT0000005	Riscontro per magnete / Magnet for striker plate

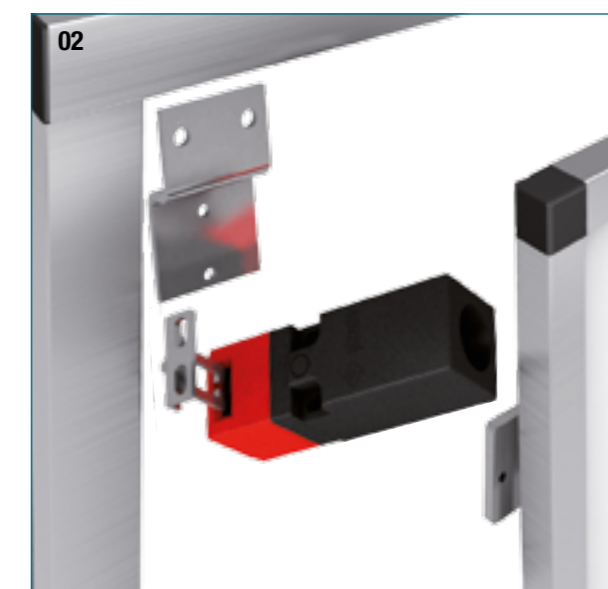


STAFFAGGI MICRO

MICROSWITCH BRACKETS

N.B. Sulle protezioni perimetrali FAST LINE è possibile fare staffaggi per qualsiasi tipo di micro.

NB: Brackets can be made for any type of microswitch on the FAST LINE perimeter protections.



Img Image	Descrizione Description
01	Micro di sicurezza magnetico Magnetic safety microswitch
02	Micro di sicurezza a chiave Key safety microswitch
03	Maniglia di sicurezza Safety handle

DIERRE S.p.A.
HEADQUARTERS
Circ. S.Giovanni Ev., 23
41042 Spezzano (MO)
Tel. +39 0536.92.29.11
info@dierre.eu

MACAP FACTORY
Dierre S.p.A. Operational Plant
Via del Selciatore, 12
40127 Bologna
Tel. +39 051.60.36.811
info@dierre.eu

MOTION FACTORY
Dierre S.p.A. Operational Plant
Via Industria, 8-10
40050 Argelato (BO)
Tel. +39 051.66.34.711
info@dierremotion.com

ARIMETAL FACTORY
Dierre S.p.A. Operational Plant
Via G. Marconi, 8
23843 Dolzago (LC)
Tel. +39 0341.45.34.11
arimetal@arimetal.it

DIERRE TOSCANA s.r.l.
Via Siena, 11
59013 Oste-Montemurlo (PO)
Tel. +39 0574.72.20.61
info@dierretoscana.com

DIERRE DECATECH s.r.l.
Via Marconi, 2/B
35010 Borgoricco (PD)
Tel. +39049.93.36.019
info@dierredecatech.com

SCHIO FACTORY
Dierre Decatech s.r.l. Operational Plant
Via Umbria, 9
36015 SCHIO (VI)
Tel. +39 0445.57.53.57
commerciale.vi@dierredecatech.com

VERONA FACTORY
Dierre Decatech s.r.l. Operational Plant
Via Ponte Asse, 21C
37030 Vago di Lavagno (VR)
Tel. +39 045.85.25.622
commerciale.vr@dierredecatech.com

DIERRE ROBOTICS s.r.l.
Via Dell' Industria, 67
Z.I. Corte Tegge
42025 Cavriago (RE)
Tel. +39 0522.94.11.02
info@dierrobotics.com

DIERRE SAFE s.r.l.
Via Tolomeo, 10
36034 Malo (VI)
Tel. +39 0445.16.00.220
info@dierresafe.eu

SINTESI s.r.l.
Via Irpinia, 64
35020 Saonara (PD)
Tel. + 39 049.879.06.66
sintesi@sintesi.eu

 **Dierre**
GROUP

www.dierre.eu