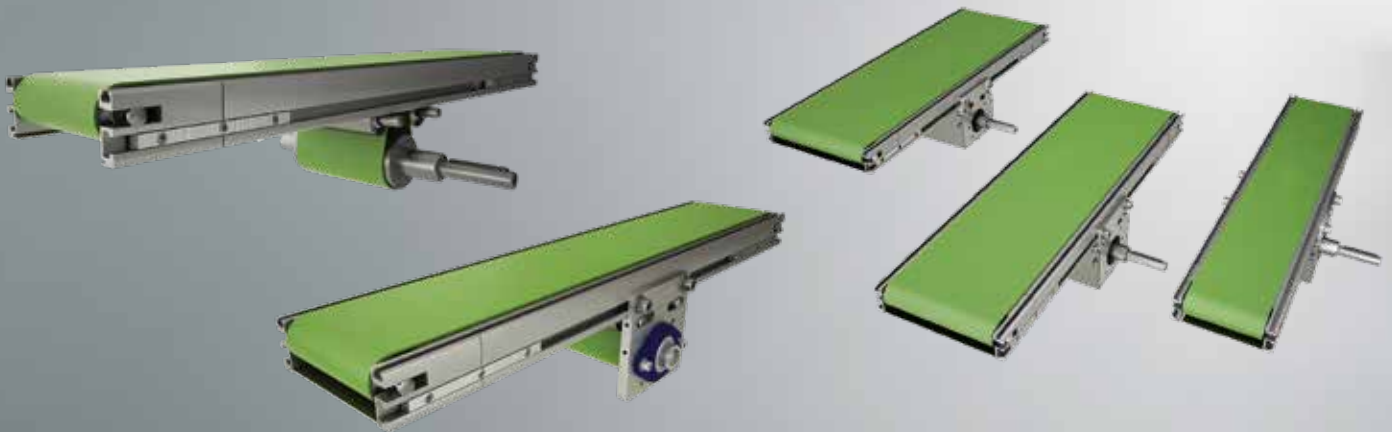


# Nastri

TRASPORTATORI  
Förderbänder





# Nastri trasportatori Förderbänder

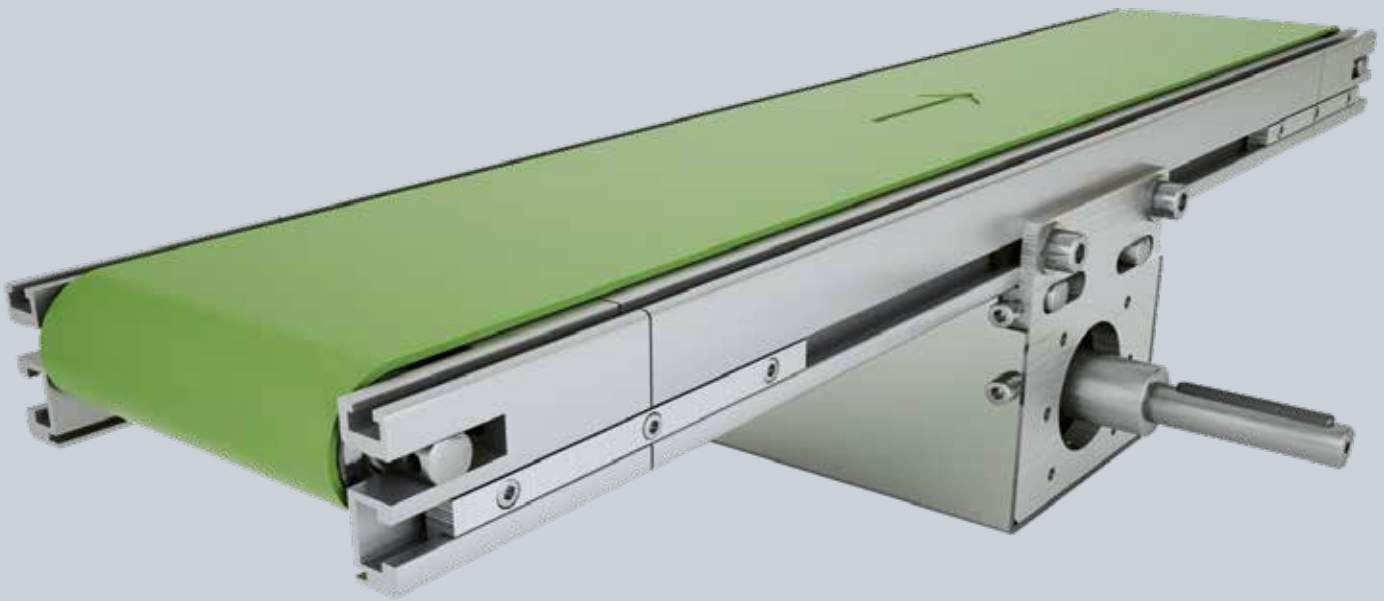
## INDICE / INDEX

<b>NASTRI TRASPORTATORI MONOSCOCCA FÖRDERBÄNDER - EINZELRAHMEN</b>	Nastri trasportatori monoscocca / Förderbänder – einzelrahmen	5
	LR=100	6
	LR=160	8
	LR=200	10
	Accessori / Zubehör für Bänder – Einzelrahmen	12
<b>TRASPORTATORE MONOTRAVE FÖRDERER - EINTRÄGER</b>	Trasportatore monotrave / Förderer – einträger	13
<b>NASTRI TRASPORTATORI RULLO Ø45 FÖRDERBÄNDER ROLLE Ø45</b>	Nastro trasportatore rullo Ø45 / Förderbänder rolle Ø45	19
	Con motorizzazione rinviata di testa / Mit umgelenktem Kopfantrieb	20
<b>NASTRI TRASPORTATORI RULLO Ø50 FÖRDERBÄNDER ROLLE Ø50</b>	Nastro trasportatore rullo Ø50 / Förderbänder rolle Ø50	22
	Con motorizzazione diretta / Mit direktem Antrieb	24
	Con motorizzazione rinviata di testa / Mit umgelenktem Kopfantrieb	26
	Con motorizzazione centrale / Mit zentralem Antrieb	28
	Accessori / Zubehör für Bänder Ø50	30
<b>NASTRI TRASPORTATORI RULLO Ø95 FÖRDERBÄNDER ROLLE Ø95</b>	Nastro trasportatore rullo Ø95 / Förderbänder rolle Ø95	32
	Con motorizzazione diretta / Mit direktem Antrieb	34
	Con motorizzazione rinviata di testa / Mit umgelenktem Kopfantrieb	36
	Con motorizzazione centrale / Mit zentralem Antrieb	38
<b>RULLIERE ROLLENBAHNEN</b>	Serie pesante / Serie Schwer	40
	Accessori / Zubehör für Bänder Ø95	42
	Rulliere / Rollenbahnen	43
	Rulliera folle gravitazionale / Scleppende Scherkraft – rollenbahn	44

Aggiornato a Febbraio 2020/ Neuster Stand Februar 2020







## NASTRI TRASPORTATORI MONOSCOCCA *Förderbänder - Einzelrahmen*

Questo modello di nastri trasportatori è il più semplice ed economico che si possa trovare oggi sul mercato. Si articola in tre larghezze di tappeto fisse: 100mm/160mm/200mm, tutte con motorizzazione centrale e con la possibilità di montare i seguenti optional:

- guide laterali di vario genere
- piedi di sostegno
- mensole di aggancio
- protezioni inferiori nastro
- tappeti nastro di tipologie e materiali diversi
- motorizzazioni dedicate di varie tipologie.

Il tutto completamente integrabile con l'intera gamma di sistemi "Dierre Motion".

Particolarmente adatto a trasporti leggeri di particolari sfusi e/o pacchetti confezionati. Buona velocità, ottima centratura tappeto e notevole durata nel tempo.

*Dieses Modell von Förderbändern ist das einfachste und wirtschaftlichste, was heute auf dem Markt zu finden ist.*

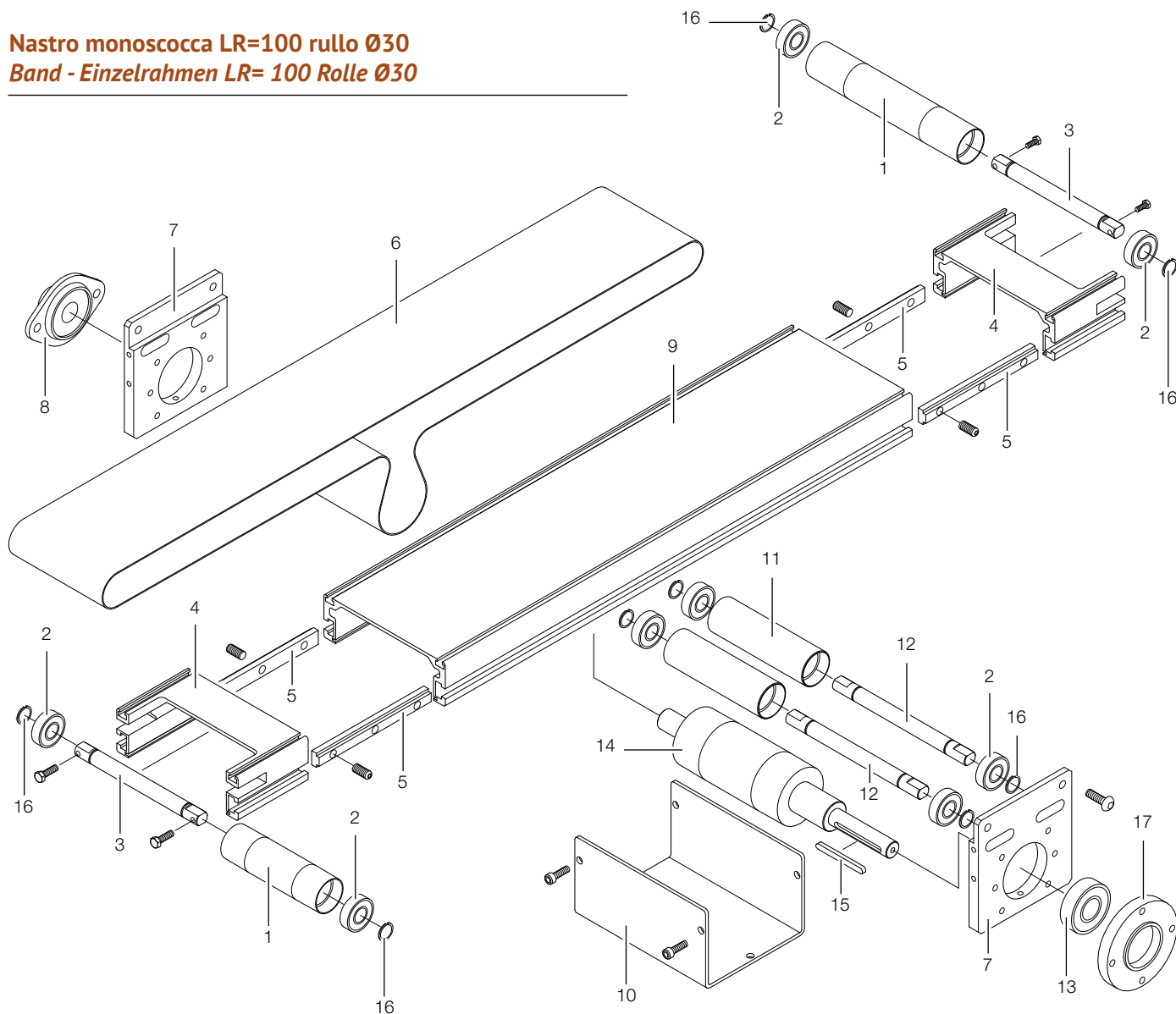
*Die Modelle unterscheiden sich durch drei feste Gurtbreiten: 100 mm/160 mm/200 mm, alle mit zentralem Antrieb und der Möglichkeit, die folgenden Optionen zu installieren:*

- *Seitenführungen der verschiedenen Arten*
- *Stützfüße*
- *Ankerungskonsolen*
- *Unterer Bandschutz*
- *Gurtbänder unterschiedlicher Typen und Materialien*
- *benannte Antriebe unterschiedlicher Typen*

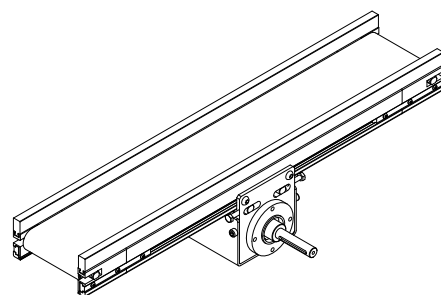
*alle vollständig integrierbar mit der gesamten Systemreihe "Dierre Motion".*

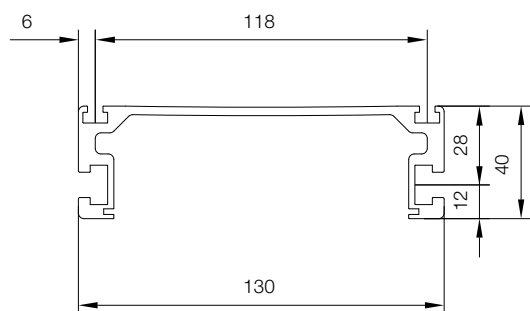
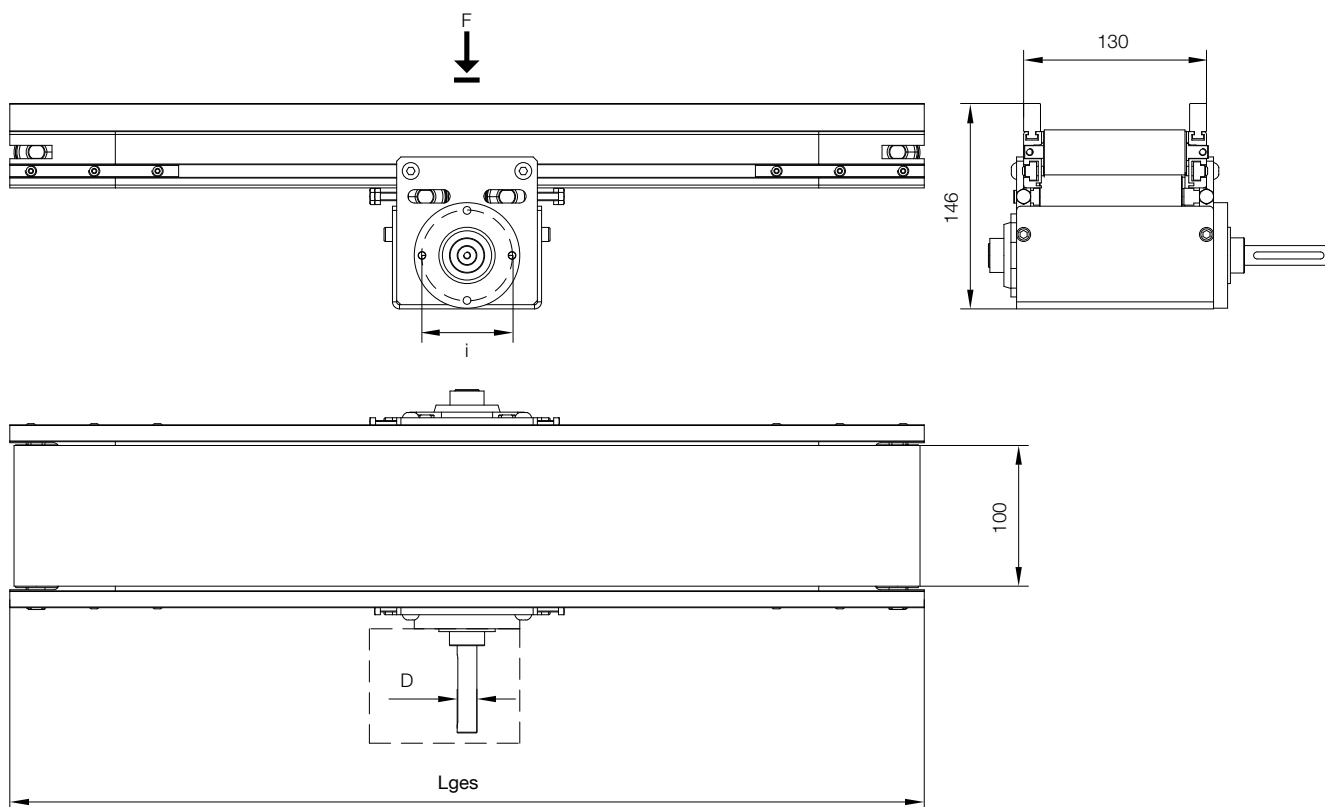
*Besonders geeignet für leichte Transporte von losen Teilen und/oder verpackten Paketen. Gute Geschwindigkeit, sehr gute Zentrierung des Gurtes und bemerkenswerte Haltbarkeit.*

**Nastro monoscocca LR=100 rullo Ø30**  
**Band - Einzelrahmen LR= 100 Rolle Ø30**



Rif.	Codice / Code	Codice Old / Alter Code	Descrizione / Beschreibung
1	<b>DRLDL0000011</b>	<b>70RU10004</b>	Rullo / Rolle
2	<b>CCUSE0000017</b>	<b>80CU6001R</b>	Cuscinetto / Lager
3	<b>DPERT0000001</b>	<b>70PE10001</b>	Perno / Bolzen
4	<b>DPRTS0000001</b>	<b>70PL10004</b>	Profilo / Profil
5	<b>CGIPR0000095</b>	<b>14.321.01</b>	Cursore / Schieber
6			Nastro / Band
7	<b>DPSXX0000139</b>	<b>70PF10001</b>	Piastra / Platte
8	<b>CCULL0000001</b>	<b>80SBPFL203</b>	Supporto / Halter
9	<b>BPRTR0000001</b>	<b>01.40130.4A</b>	Profilo / Profil
10	<b>DPZXX0000035</b>	<b>70CA10001</b>	Carter / Gehäuse
11	<b>DRLDL0000010</b>	<b>70RU10001</b>	Rullo / Rolle
12	<b>DPERT0000002</b>	<b>70PE10004</b>	Perno / Bolzen
13	<b>CCUSE0000022</b>	<b>80CU6005R</b>	Cuscinetto / Lager
14	<b>DTBMT0000010</b>	<b>70TB10001</b>	Tamburo / Trammel
15	<b>CLIIN0000028</b>	<b>80CH05050</b>	Chiavetta / Passfeder
16	<b>CAEEE0000002</b>	<b>80AE00012</b>	Seeger / Seegerring
17	<b>DFLXX0000200</b>	<b>70FL10001</b>	Flangia / Flansch





Sezione profilo autoportante  
Querschnitt selbsttragendes Profil



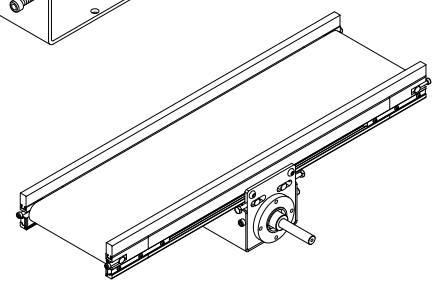
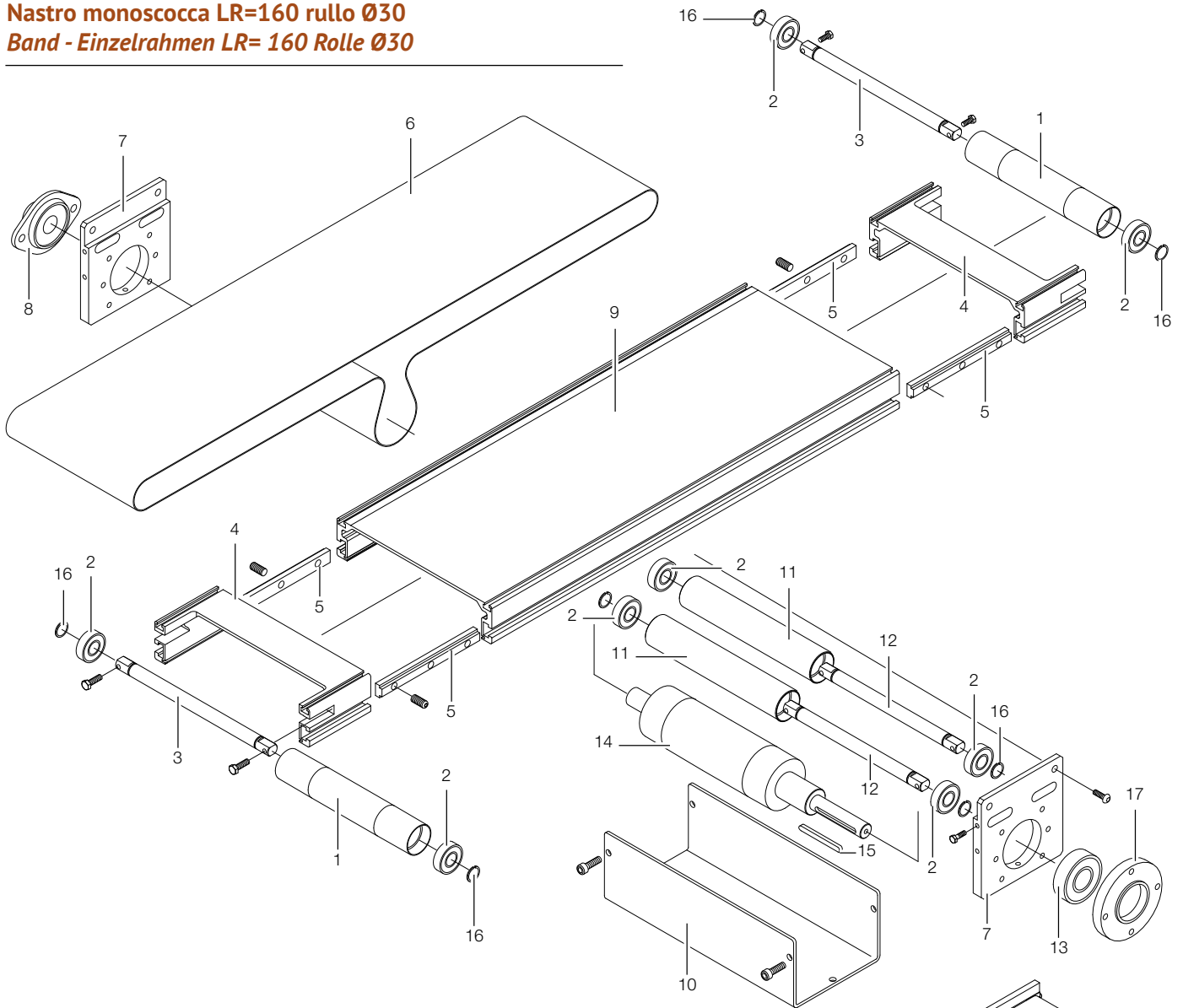
NB: Si eseguono su richiesta terminali a penna di vario genere e dimensioni.  
ANM.: Auf Wunsch stellen wir verschiedene Endgeräte in Stiftform in unterschiedlichen Größen her.

**Caratteristiche tecniche assemblato / Technische Daten - zusammengebaut**

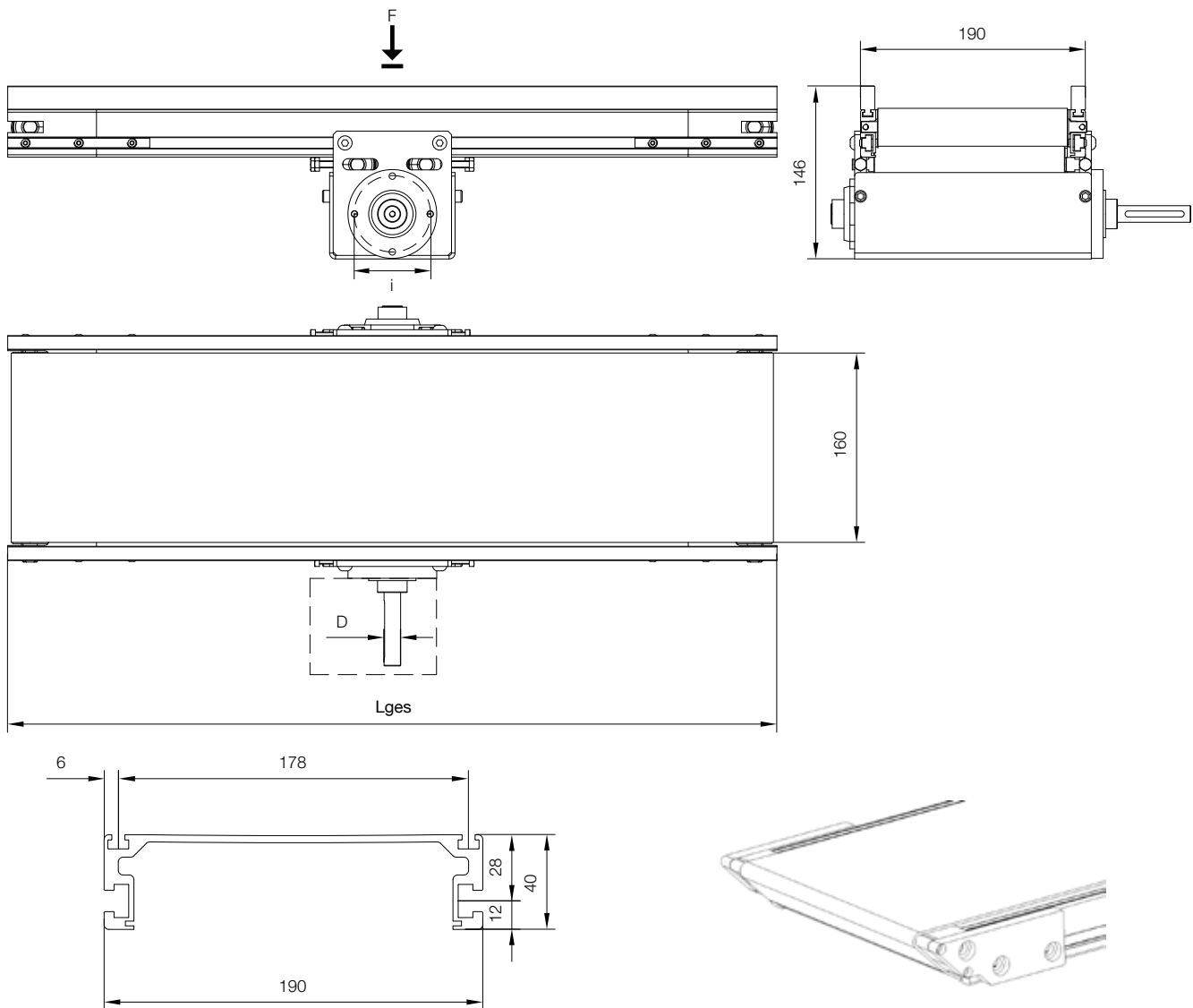
<b>Carico limite F (N) / Grenzlast F (N)</b>	150 N
<b>D (mm)</b>	Ø 14
<b>i (mm)</b>	Ø 64
<b>Velocità min/max (m/1') / Geschwindigkeit min/max (m/1')</b>	0 ÷ 30
<b>Ltot min/max (mm) / Lges min/max (mm)</b>	500 ÷ 6000

NB. Dati indicativi, da verificare e controllare volta per volta a seconda delle applicazioni  
Vermerk: Richtwerte von Mal zu Mal je nach Anwendung überprüfen und kontrollieren

**Nastro monoscocca LR=160 rullo Ø30**  
**Band - Einzelrahmen LR= 160 Rolle Ø30**



Rif.	Codice / Code	Codice Old / Alter Code	Descrizione / Beschreibung
1	DRLDL0000013	70RU10005	Rullo / Rolle
2	CCUSE0000017	80CU6001R	Cuscinetto / Lager
3	DPERT0000003	70PE10002	Perno / Bolzen
4	DPRTS0000002	70PL10005	Profilo / Profil
5	CGIPR0000095	14.321.01	Cursore / Schieber
6			Nastro / Band
7	DPSXX0000139	70PF10001	Piastra / Platte
8	CCULL0000001	80SBPFL203	Supporto / Halter
9	BPRTR0000002	01.40190.4A	Profilo / Profil
10	DPZXX0000036	70CA10002	Carter / Gehäuse
11	DRLDL0000012	70RU10002	Rullo / Rolle
12	DPERT0000004	70PE10005	Perno / Bolzen
13	CCUSE0000022	80CU6005R	Cuscinetto / Lager
14	DTBMT0000011	70TB10002	Tamburo / Trammel
15	CLIIN0000028	80CH05050	Chiavetta / Passfeder
16	CAEEE0000002	80AE00012	Seeger / Seegerring
17	DFLXX0000200	70FL10001	Flangia / Flansch



Sezione profilo autoportante  
*Querschnitt selbsttragendes Profil*

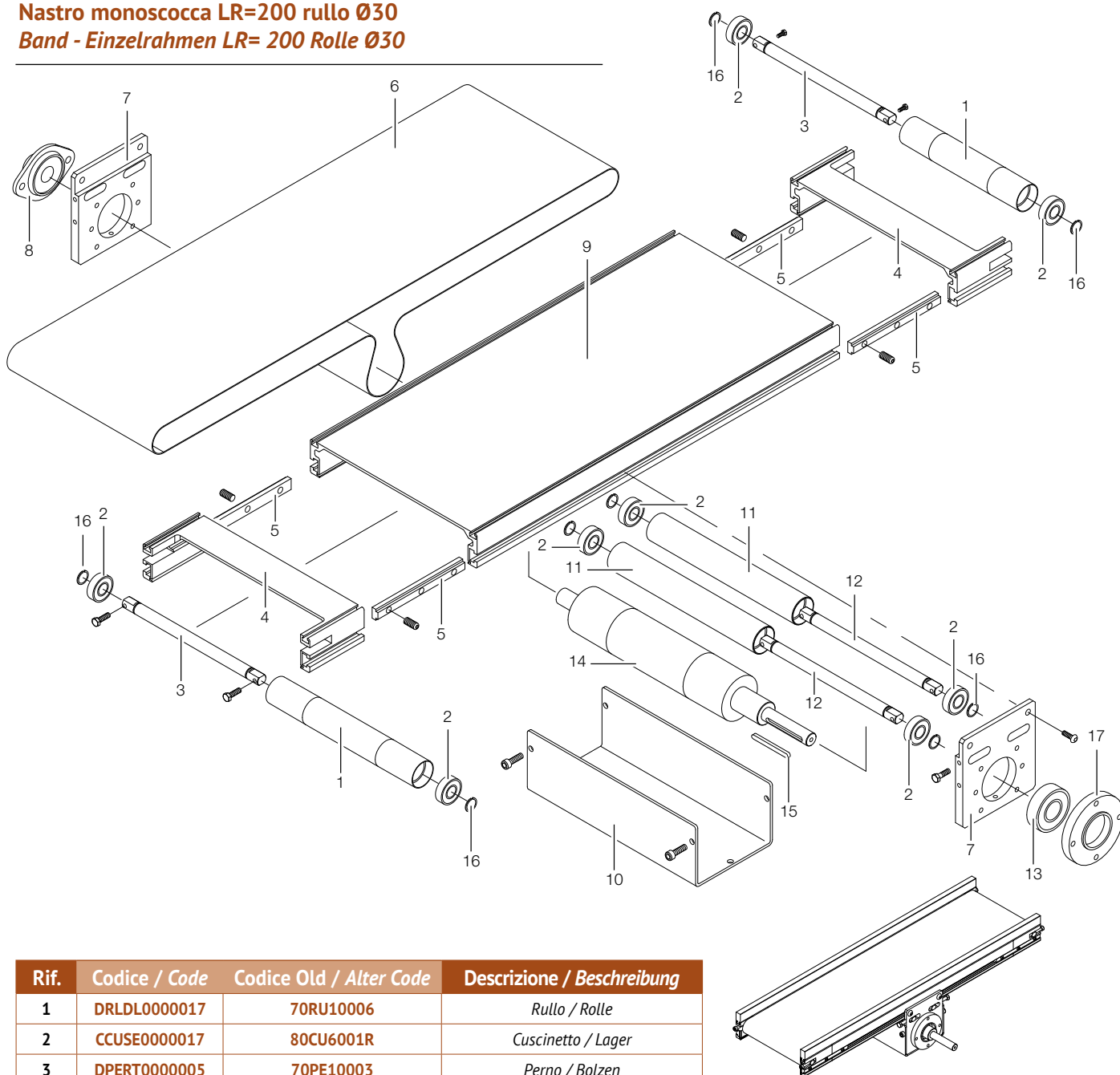
NB: Si eseguono su richiesta terminali a penna di vario genere e dimensioni.  
 ANM.: Auf Wunsch stellen wir verschiedene Endgeräte in Stiftform in unterschiedlichen Größen her.

**Caratteristiche tecniche assemblato / Technische Daten - zusammengebaut**

<b>Carico limite F (N) / Grenzlast F (N)</b>	150 N
<b>D (mm)</b>	Ø 14
<b>i (mm)</b>	Ø 64
<b>Velocità min/max (m/1') / Geschwindigkeit min/max (m/1')</b>	0 ÷ 30
<b>Ltot min/max (mm) / Lges min/max (mm)</b>	500 ÷ 6000

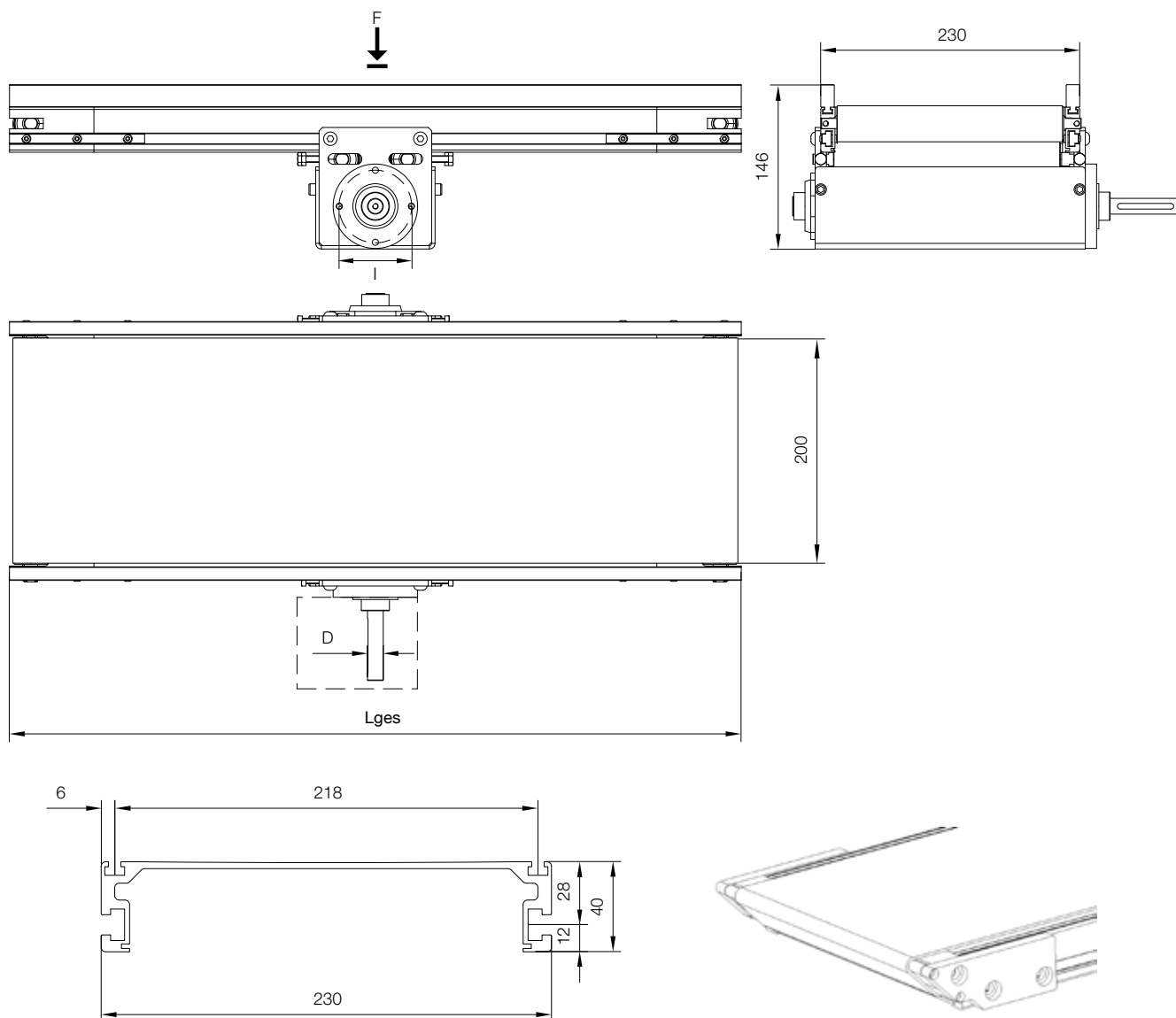
NB. Dati indicativi, da verificare e controllare volta per volta a seconda delle applicazioni.  
 Vermerk: Richtwerte von Mal zu Mal je nach Anwendung überprüfen und kontrollieren.

**Nastro monoscocca LR=200 rullo Ø30**  
**Band - Einzelrahmen LR= 200 Rolle Ø30**



Rif.	Codice / Code	Codice Old / Alter Code	Descrizione / Beschreibung
1	DRLDL0000017	70RU10006	Rullo / Rolle
2	CCUSE0000017	80CU6001R	Cuscinetto / Lager
3	DPERT0000005	70PE10003	Perno / Bolzen
4	DPRTRO0000001	70PL10006	Profilo / Profil
5	CGIPRO0000095	14.321.01	Cursore / Schieber
6			Nastro / Band
7	DPSXX0000139	70PF10001	Piastra / Platte
8	CCULL0000001	80SBPFL203	Supporto / Halter
9	BPRTRO0000003	01.40230.4A	Profilo / Profil
10	DPZXX0000033	70CA10003	Carter / Gehäuse
11	DRLDL0000016	70RU10003	Rullo / Rolle
12	DPERT0000006	70PE10006	Perno / Bolzen
13	CCUSE0000022	80CU6005R	Cuscinetto / Lager
14	DTBMT0000012	70TB10003	Tamburo / Trammel
15	CLIIN0000028	80CH05050	Chiavetta / Passfeder
16	CAEEE0000002	80AE00012	Seeger / Seegerring
17	DFLXX0000200	70FL10001	Flangia / Flansch





Sezione profilo autoportante  
Querschnitt selbsttragendes Profil

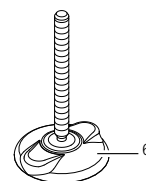
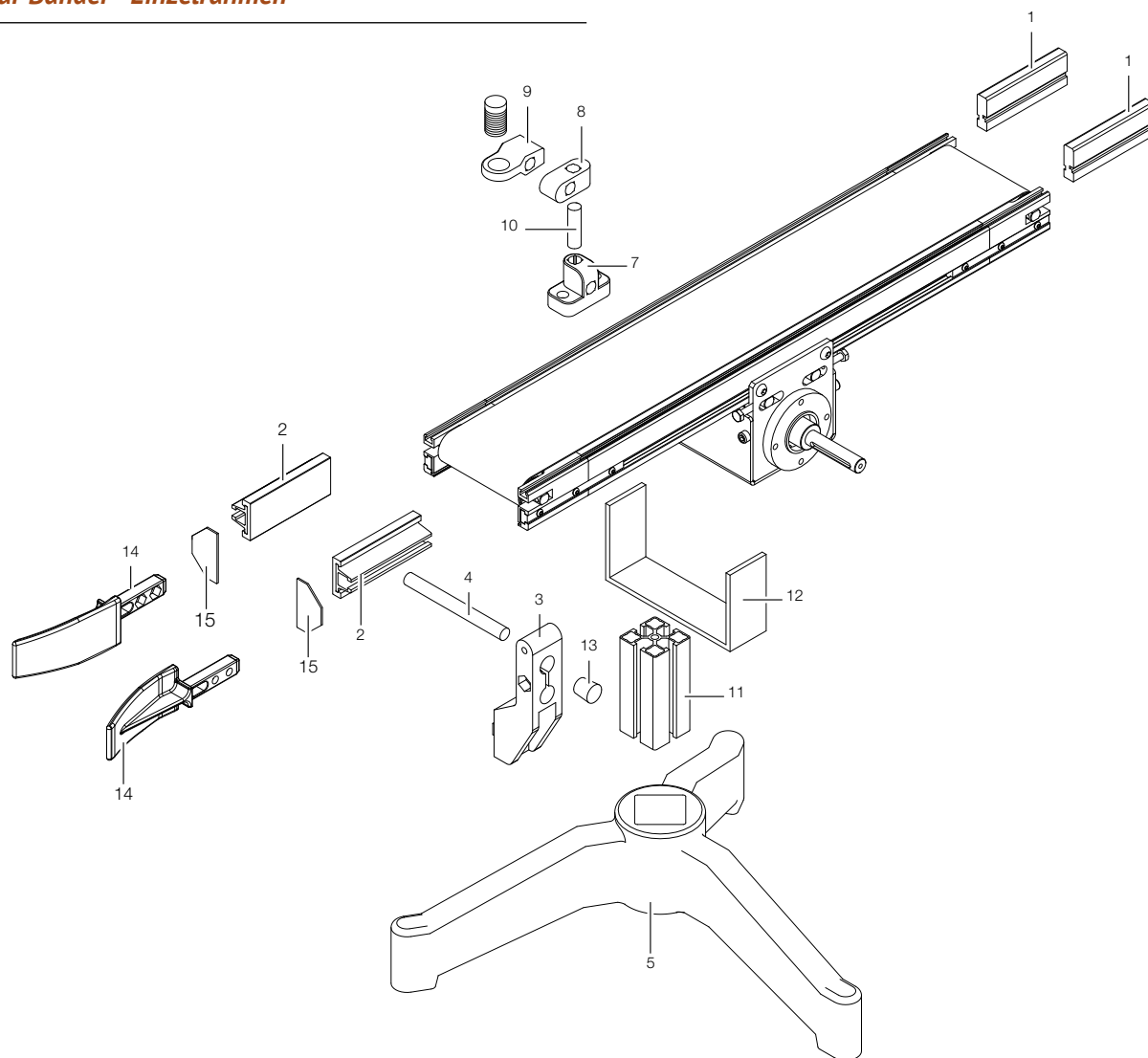
NB: Si eseguono su richiesta terminali a penna di vario genere e dimensioni.  
ANM.: Auf Wunsch stellen wir verschiedene Endgeräte in Stifform in unterschiedlichen Größen her.

**Caratteristiche tecniche assemblato / Technische Daten - zusammengebaut**

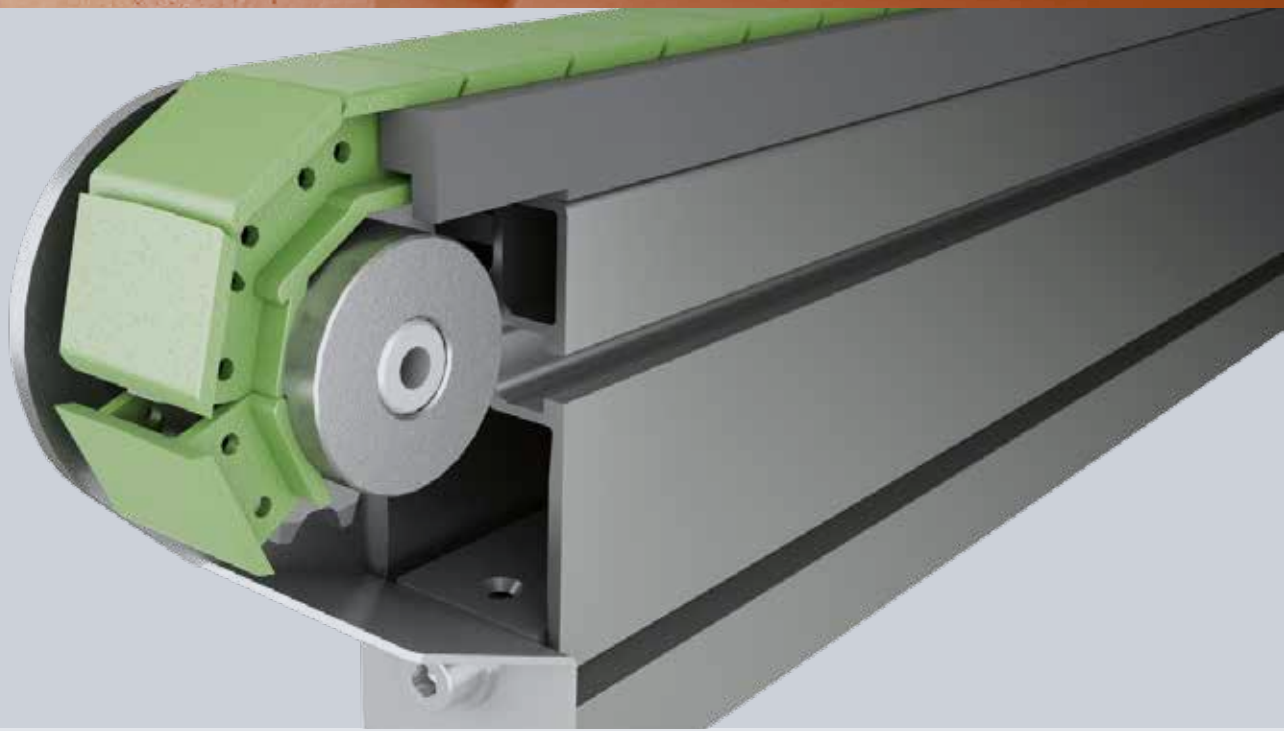
<b>Carico limite F (N) / Grenzlast F (N)</b>	150 N
<b>D (mm)</b>	Ø 14
<b>i (mm)</b>	Ø 64
<b>Velocità min/max (m/1') / Geschwindigkeit min/max (m/1')</b>	0 ÷ 30
<b>Ltot min/max (mm) / Lges min/max (mm)</b>	500 ÷ 6000

NB. Dati indicativi, da verificare e controllare volta per volta a seconda delle applicazioni.  
Vermerk: Richtwerte von Mal zu Mal je nach Anwendung überprüfen und kontrollieren.

**Accessori**  
Zubehör für Bänder - Einzelrahmen



Rif.	Codice / Code	Codice Old / Alter Code	Descrizione / Beschreibung
1	DGDPD0000025	70GP10001	Guida / Führung
2	CGDPR0000003	80PGC0002	Guida / Führung
3	CSPYY0000006	80CPL0006	Supporto / Halter
4	DPEXX0000100	70PE00035	Tondo / Rundeisen
5	CPDFS0000003	16.030.00	Tripiede / Halter
6	CPDSN0000039	16.014.00	Piede / Fuss
7	CSPYY0000001	80CPL0001	Base / Auflage
8	CMSYY0000001	80CPL0002	Morsetto / Klemmstück
9	CSPYY0000008	80CPL0003	Supporto / Halter
10	ATUTE0000027	02.703.00	Tondo / Rundeisen
11	BPRDD0000162	01.4545.L4A	Profilo / Profil
12	DSPXX0000146	70SU00122	Supporto Lr= 100/ Halter Lr= 100
12	-	70SU00123	Supporto Lr= 160/ Halter Lr= 160
12	DSPXX0000094	70SU00124	Supporto Lr= 200/ Halter Lr= 200
13	CTPY0000012	80CPL00008	Puntale Ø12 / Kappe Ø12
14	CGDPR0000001	80CNS0033	Tappo con invito / Verschluss mit Voreinschnitt
15	CTPTP0000002	80CNS0025	Tappo / Deckel



## TRASPORTATORE MONOTRAVE

### *Förderer - Einträger*

Questo tipo di trasportatore è particolarmente adatto in quelle applicazioni dove gli spazi sono ridotti e si devono trasportare oggetti ben definiti e guidati.

Caratteristica principale è la compattezza del sistema, la possibilità di abbinamento con elementi in “batteria” fissa (o mobile) con regolazione a vite senza fine o a cinghia su guide. Sulla trave portante vengono posizionate sia la motorizzazione che la tensionatura dell'elemento di trasporto, rendendo completamente autonomo il sistema.

Si possono avere ben 3 elementi di trasporto sullo stesso sistema:

- catena a tapparelle in materiale plastico
- cinghia dentata in poliuretano con o senza servetti
- catena a rulli con o senza elementi di accumulo, semplice o doppia.

Sono fornibili tutti gli elementi in kit di montaggio, o semplicemente come accessorio per la costruzione al vostro interno. Anche questa linea di trasportatori, si integra perfettamente con l'intera gamma di “Dierre Motion”.

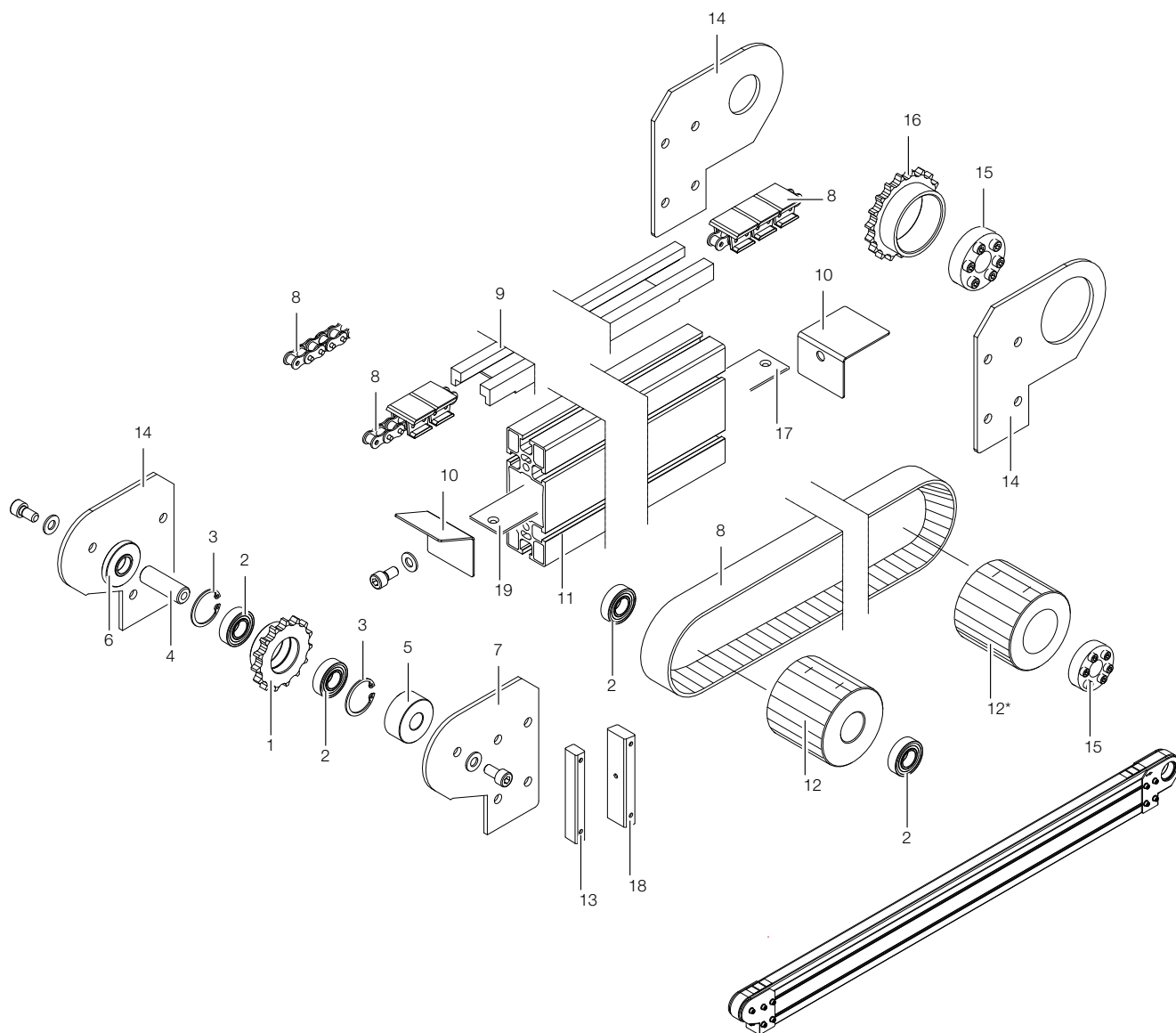
*Dieser Förderertyp eignet sich speziell für Anwendungen in Räume die sehr eng sind und in denen bestimmte und geführt Teile transportiert werden.*

*Hauptmerkmal ist die Kompaktheit des Systems und die Möglichkeit es mit Elementen in feststehenden (oder beweglichen) “Reihen” zu verbinden, die wiederum durch Schneckenwellen oder auf geführte Riemen verstellt werden. Auf dem Tragbalken werden Antrieb und Spanner des zu transportierenden Elements positioniert, damit das System komplett selbständig wird.*

*Auf dem gleichen System können 3 Transportelemente aufgestellt werden:*

- *Plattenbandkette aus Kunststoff*
- *Zahnriemen aus Polyurethan mit oder ohne Versteifarme*
- *Rollenkette mit oder ohne Speicherelemente, einfach oder doppelt.*

*Alle Elemente stehen als Bausatz oder einfach als Zubehör für den Innenbau zur Verfügung. Auch diese Förderer eignen und integrieren sich nahtlos in die gesamte Produktpalette von “Dierre Motion”.*

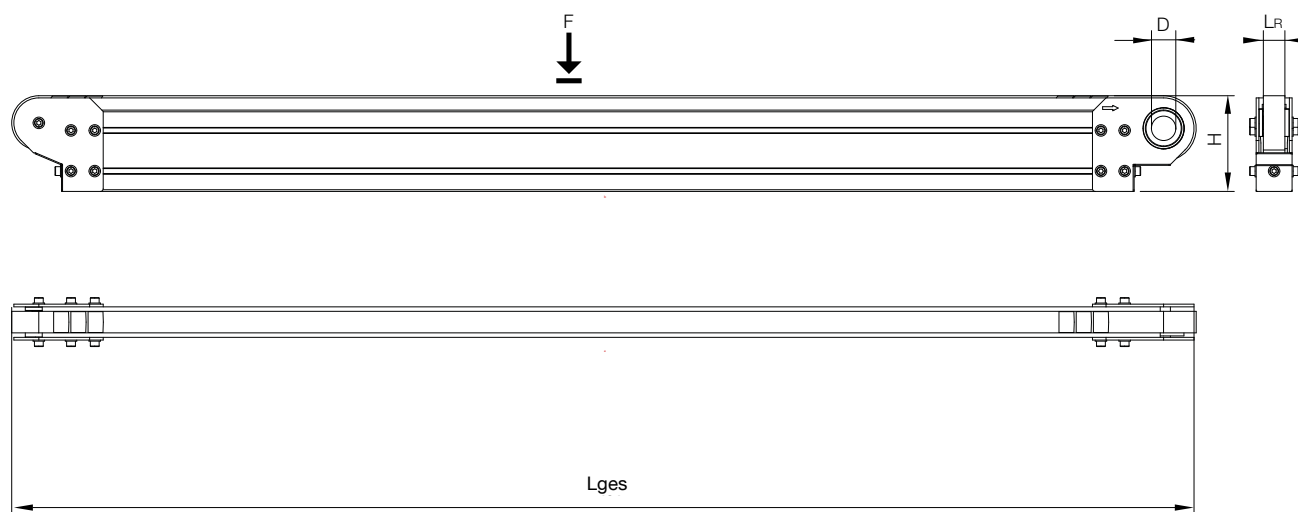


<b>Tapparella / Transportboden</b>			
Rif.	Codice / Code	Codice Old / Alter Code	Descrizione / Beschreibung
1	DPISE0000001	70ING0017	Pignone / Ritzel
2	CCUSE0000019	80CU6002R	Cuscinetto / Lager
3	CARII0000002	80AI00032	Seeger / Seegerring
4	DPEXX0000033	70PE00190	Perno / Bolzen
5	DDCI0000016	70DS00057	Diastanziale / Distanzstück
6	DDCI0000017	70DS00056	Diastanziale / Distanzstück
7	DPSXX0000256	70PF00425	Piastra / Platte
8	CTACT0000001	80CAT0006	Tapparella / Transportboden
9	APRPZ0000034	70PPZ0001	Guida / Führung
10	DLADC0000238	70LA00619	Lamiera / Blech
11	BPRDD0000127	01.45120.P6A	Profilo / Profil
13	DPSXX0000815	-	Piastrino / Plättchen
14	DPSXX0000205	70PS00336	Piastra / Platte
15	CCCY0000043	70PF00416	Calettatore / Spannkupplung
16	DPISE0000005	80CAL0010	Pignone / Ritzel
17	DLADC0000248	70ING0015	Lamiera / Blech
18	DPSXX0000816	70LA00598	Piastrino / Plättchen
19	DGDXX0000022	70PS00335	Polizene / Zungenblech

<b>Catena / Kette</b>			
Rif.	Codice / Code	Codice Old / Alter Code	Descrizione / Beschreibung
1	DPISE0000003	70ING0019	Pignone / Ritzel
2	CCUSE0000019	80CU6002R	Cuscinetto / Lager
3	CARII0000002	80AI00032	Seeger / Seegerring
4	DPEXX0000033	70PE00190	Perno / Bolzen
5	DDCI0000016	70DS00057	Diastanziale / Distanzstück
6	DDCI0000017	70DS00056	Diastanziale / Distanzstück
7	DPSXX0000256	70PF00425	Piastra / Platte
8	CCTTE0000001	80CAT0005	Tapparella / Transportboden
9	APRPZ0000033	70PPZ0002	Guida / Führung
10	DLADC0000238	70LA00619	Lamiera / Blech
11	BPRDD0000127	01.45120.P6A	Profilo / Profil
13	DPSXX0000815	70PS00336	Piastrino / Plättchen
14	DPSXX0000205	70PF00416	Piastra / Platte
15	CCCY0000043	80CAL0010	Calettatore / Spannkupplung
16	DPISE0000008	70ING0016	Pignone / Ritzel
17	DLADC0000248	70LA00598	Lamiera / Blech
18	DPSXX0000816	70PS00335	Piastrino / Plättchen
19	DGDXX0000022	70PPZ00003	Polizene / Zungenblech

**Cinghia dentata / Zahnriemen**

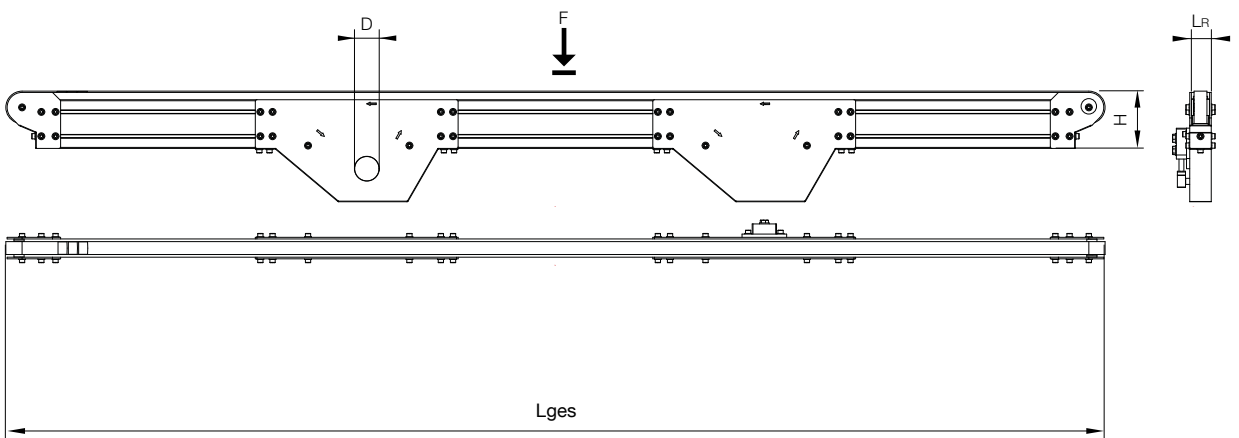
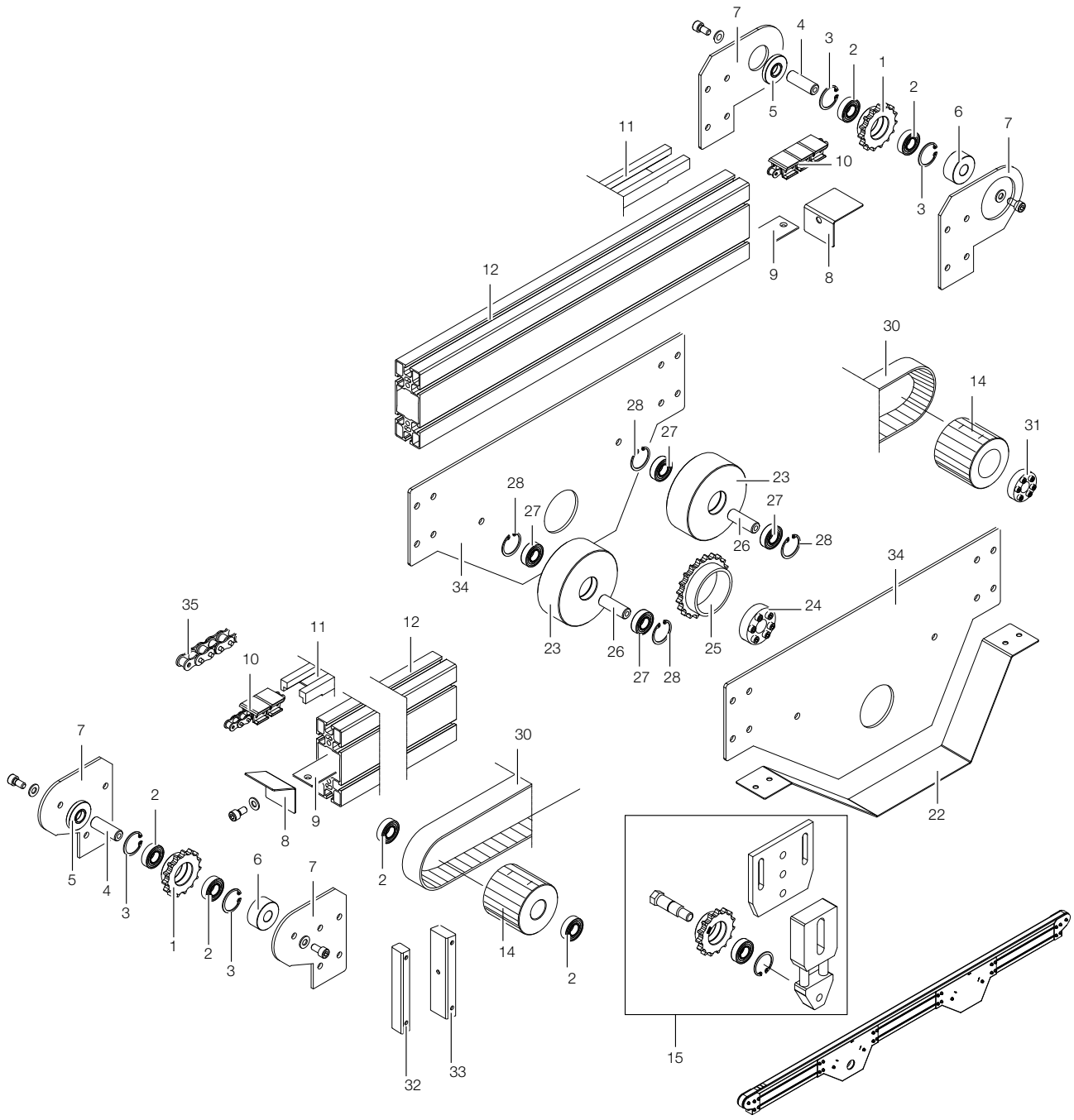
Rif.	Codice / Code	Codice Old / Alter Code	Descrizione / Beschreibung
2	CCUSE0000019	80CU6002R	Cuscinetto / Lager
3	CARII0000002	80AI00032	Seeger / Seegerring
4	DPEXX0000033	70PE00190	Perno / Bolzen
7	DPSXX0000256	70PF00425	Piastra / Platte
8	-	-	Cinghia dentata / Zahnriemen
10	DLADC0000238	70LA00619	Lamiera / Blech
11	BPRDD0000127	01.45120.P6A	Profilo / Profil
12	-	-	Puleggia / Riemenscheibe
13	DPSXX0000815	70PS00336	Piastrino / Plättchen
14	DPSXX0000205	70PF00416	Piastra / Platte
15	CCCY0000043	80CAL0010	Calettatore / Spannkupplung
17	DLADC0000248	70LA00598	Lamiera / Blech
18	-	70PS00035	Piastrino / Plättchen



**Caratteristiche tecniche assemblato / Technische Daten - zusammengebaut**

Carico limite F (N) / Grenzlast F (N)	1000 N
D (mm)	Ø 30
Velocità min/max (m/1') / Geschwindigkeit min/max (m/1')	0 ÷ 60 m/m'
Ltot min/max (mm) / Lges min/max (mm)	500 ÷ 6000
Lr x H min/max (mm) / Lr x A min/max (mm)	38,1x141 Tapparella / Transportboden 16,5x141 Catena / Kette 32x141 Cinghia / Gurt

NB. Dati indicativi, da verificare e controllare volta per volta a seconda delle applicazioni  
 Vermerk: Richtwerte von Mal zu Mal je nach Anwendung überprüfen und kontrollieren





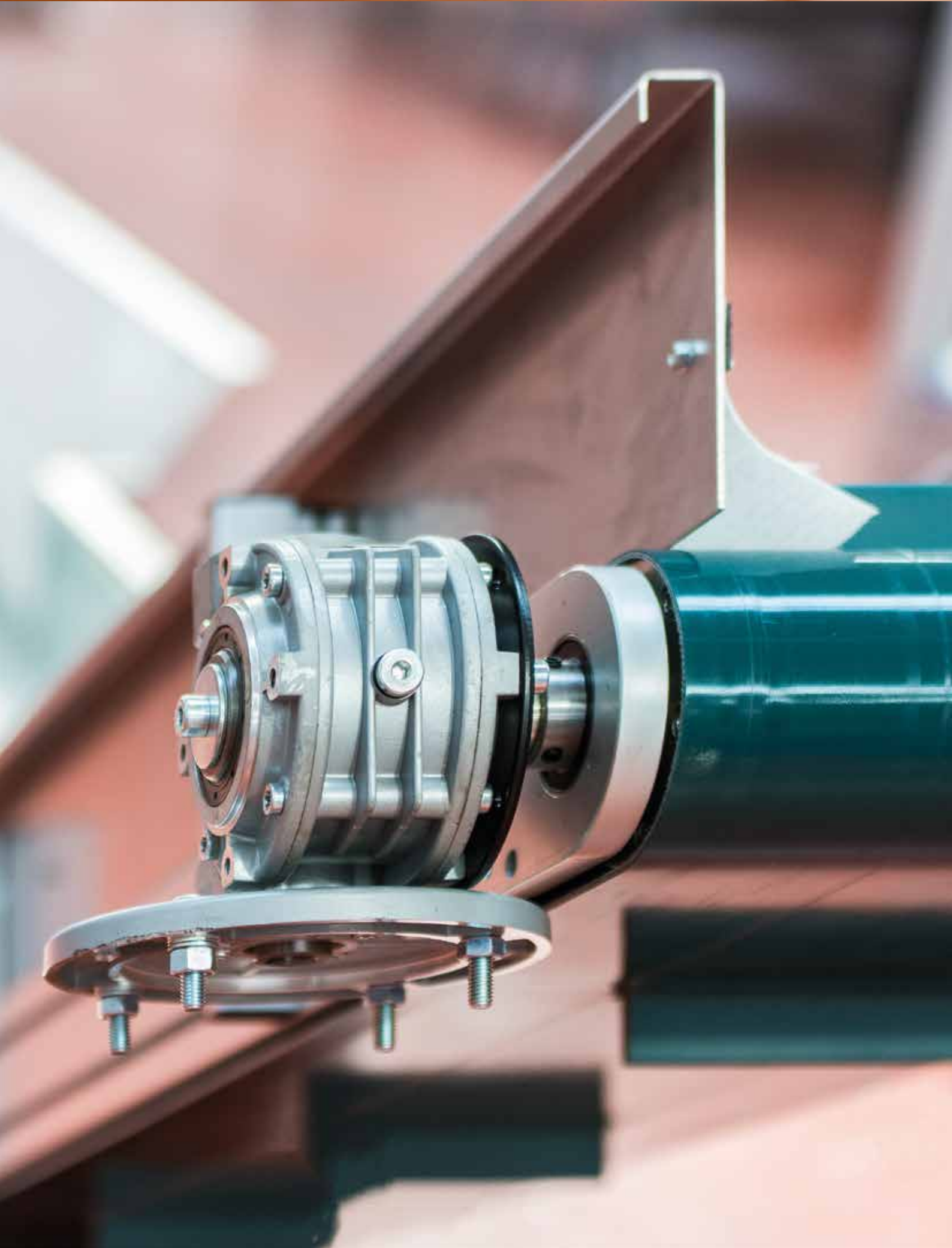
Tapparella / Transportboden			
Rif.	Codice / Code	Codice Old / Alter Code	Descrizione / Beschreibung
1	DPISE0000003	70ING0019	Pignone / Ritzel
2	CCUSE0000019	80CU6002R	Cuscinetto / Lager
3	CARII0000002	80AI00032	Seeger / Seegerring
4	DPEXX0000033	70PE00190	Perno / Bolzen
5	DDICI0000017	70DS00056	Distanziale / Distanzstück
6	DDCI0000016	70DS00057	Distanziale / Distanzstück
7	DPSXX0000256	70PF00425	Piastra / Platte
8	DLADC0000238	70LA00619	Lamiera / Blech
9	DGDXX0000022	70PPZ00003	Polizene / Zungenblech
10	CTACT0000001	80CAT0006	Tapparella / Transportboden
11	APRPZ0000034	70PPZ0001	Guida / Führung
12	BPRDD0000127	01.45120.P6A	Profilo / Profil
15	-	-	Gruppo tendine / Schlüzengruppe
22	DLADC0000242	70LA00599	Lamiera / Blech
23	DRUSC0000002	70RU00143	Rullo / Rolle
24	CCCY0000043	80CAL0010	Calettatore / Spannkupplung
25	DPISE0000008	70ING0016	Pignone / Ritzel
26	DPEXX0000033	70PE00190	Perno / Bolzen
27	CCUSE0000019	80CU6002R	Cuscinetto / Lager
28	CARII0000002	80AI00032	Seeger / Seegerring
32	DPSXX0000815	70PS00336	Piastrino / Plattchen
33	DPSXX0000912	70PS00333	Piastrino / Plattchen
34	DPSXX0000322	70PF00424	Piastra / Platte

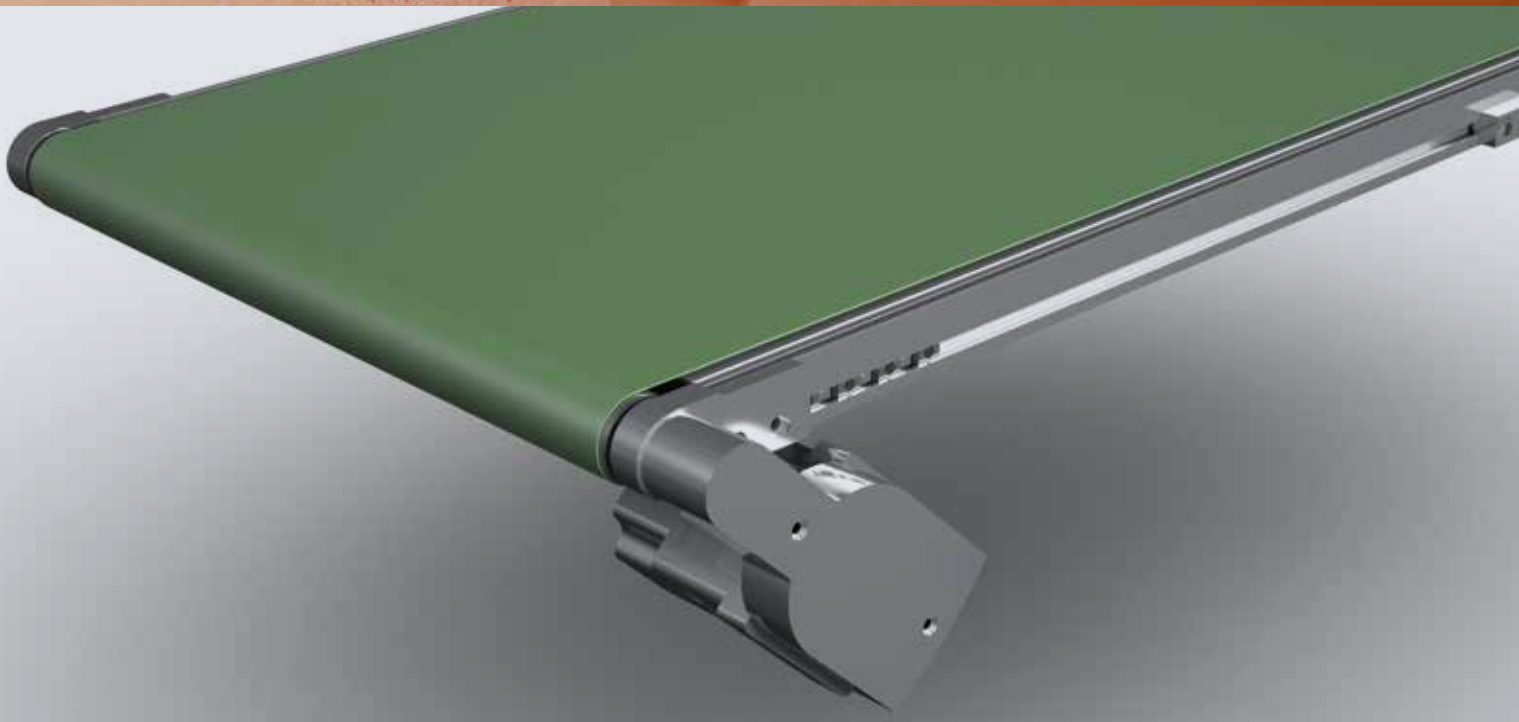
Catena / Kette			
Rif.	Codice / Code	Codice Old / Alter Code	Descrizione / Beschreibung
1	DPISE0000003	70ING0019	Pignone / Ritzel
2	CCUSE0000019	80CU6002R	Cuscinetto / Lager
3	CARII0000002	80AI00032	Seeger / Seegerring
4	DPEXX0000033	70PE00190	Perno / Bolzen
5	DDICI0000017	70DS00056	Distanziale / Distanzstück
6	DDCI0000016	70DS00057	Distanziale / Distanzstück
7	DPSXX0000256	70PF00425	Piastra / Platte
8	DLADC0000238	70LA00619	Lamiera / Blech
9	DGDXX0000022	70PPZ00003	Polizene / Zungenblech
11	APRPZ0000034	70PPZ0001	Guida / Führung
12	BPRDD0000127	01.45120.P6A	Profilo / Profil
22	DLADC0000242	70LA00599	Lamiera / Blech
23	DPISE0000003	70RU00143	Pignone / Ritzel
24	CCCY0000043	80CAL0010	Calettatore / Spannkupplung
25	DPISE0000015	70ING0016	Pignone / Ritzel
26	DPEXX0000033	70PE00190	Perno / Bolzen
27	CCUSE0000019	80CU6002R	Cuscinetto / Lager
28	CARII0000002	80AI00032	Seeger / Seegerring
32	DPSXX0000815	70PS00336	Piastrino / Plattchen
33	DPSXX0000912	70PS00333	Piastrino / Plattchen
34	DPSXX0000322	70PF00424	Piastra / Platte
35	CCTTE0000001	80CAT0005	Catena / Kette

Cinghia dentata / Zahnriemen			
Rif.	Codice / Code	Codice Old / Alter Code	Descrizione / Beschreibung
2	CCUSE0000019	80CU6002R	Cuscinetto / Lager
3	CARII0000002	80AI00032	Seeger / Seegerring
4	DPEXX0000033	70PE00190	Perno / Bolzen
7	DPSXX0000256	70PF00425	Piastra / Platte
8	DLADC0000238	70LA00619	Lamiera / Blech
9	DGDXX0000022	70PPZ00003	Polizene / Zungenblech
12	BPRDD0000127	01.45120.P6A	Profilo / Profil
14	-	-	Puleggia / Riemenscheibe
22	DLADC0000242	70LA00599	Lamiera / Blech
23	DPISE0000003	70RU00143	Pignone / Ritzel
24	CCCY0000043	80CAL0010	Calettatore / Spannkupplung
26	DPEXX0000033	70PE00190	Perno / Bolzen
27	CCUSE0000019	80CU6002R	Cuscinetto / Lager
28	CARII0000002	80AI00032	Seeger / Seegerring
30	-	-	Cinghia dentata / Zahnriemen
31	DPSXX0000912	70PS00333	Calettatore / Spannkupplung
32	DPSXX0000322	70PF00424	Piastrino / Plattchen
33	CCTTE0000001	80CAT0005	Piastrino / Plattchen
34	CCTTE0000001	80CAT0005	Piastra / Platte

Caratteristiche tecniche assemblato Technische Daten - zusammgebaut	
Carico limite F (N) Grenzlast F (N)	1000 N
D (mm)	Ø 30
Velocità min/max (m/1') Geschwindigkeit min/max (m/1')	0 ÷ 60 m/m'
Ltot min/max (mm) Lges min/max (mm)	1000 ÷ 6000
Lr x H min/max (mm) Lr x A min/max (mm)	38,1x141 Tapparella / Transportboden 16,5x141 Catena / Kette 32x141 Cinghia / Gurt

NB. Dati indicativi, da verificare e controllare volta per volta a seconda delle applicazioni  
Vermerk: Richtwerte von Mal zu Mal je nach Anwendung überprüfen und kontrollieren





## NASTRI TRASPORTATORI RULLO Ø45 Förderbänder Rolle Ø45

Questa tipologia di trasporti leggeri a tappeto raggiunge larghezze e lunghezze nastro di buon livello nonostante la ridotta dimensione dei suoi rulli ed è caratterizzata da una motorizzazione formata da riduttore e motore brushless che gli garantisce una buona velocità massima e una precisione assoluta.

A corredo del nastro si possono richiedere anche guide prodotto standard Dierre o personalizzate. Inoltre, i nastri si possono personalizzare con i seguenti optional:

- piedi di sostegno
- mensole di aggancio in sospensione
- protezioni inferiori nastro
- protezioni superiori per il prodotto
- tappeti nastro di tipologie e materiali differenti.

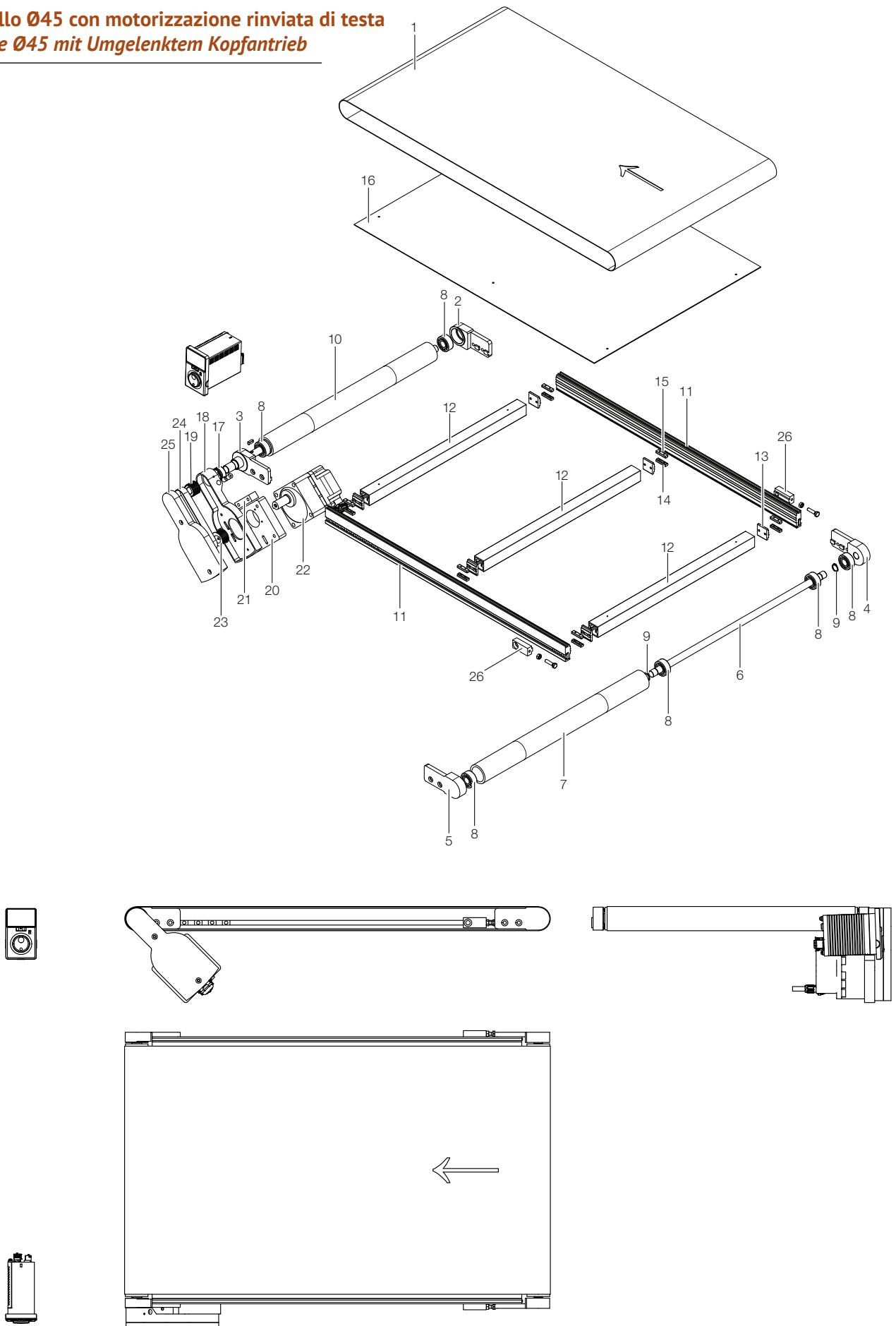
Anche questa linea di nastri trasportatori si integra perfettamente con l'intera gamma di sistemi "Dierre Motion".

*Diese Art von Leichtlast-Förderbändern erreicht trotz der geringen Größe seiner Rollen gute Bandbreiten und -längen; sie zeichnet sich durch einen Motorantrieb aus, der aus einem Untersetzungsgetriebe und einem bürstenlosen Motor besteht und eine gute Höchstgeschwindigkeit bei optimaler Präzision gewährleistet.*

*Zusammen mit dem Förderband können als Zubehör Dierre-Standard- oder personalisierte Produktführungen angefordert werden. Außerdem lassen sich die Bänder mit folgenden Optionen personalisieren:*

- Standfüße
- hängende Ablagen zum Einhaken
- untere Band -Schutzvorrichtungen
- obere Schutzvorrichtungen für das Produkt
- verschiedenartige Bandauflagen aus unterschiedlichen Materialien

*Auch diese Produktserie der Förderbänder integriert sich perfekt mit der gesamten Produktpalette der Systeme „Dierre Motion“.*

**Nastro rullo Ø45 con motorizzazione rinviata di testa**  
**Band Rolle Ø45 mit Umgelenktem Kopfantrieb**

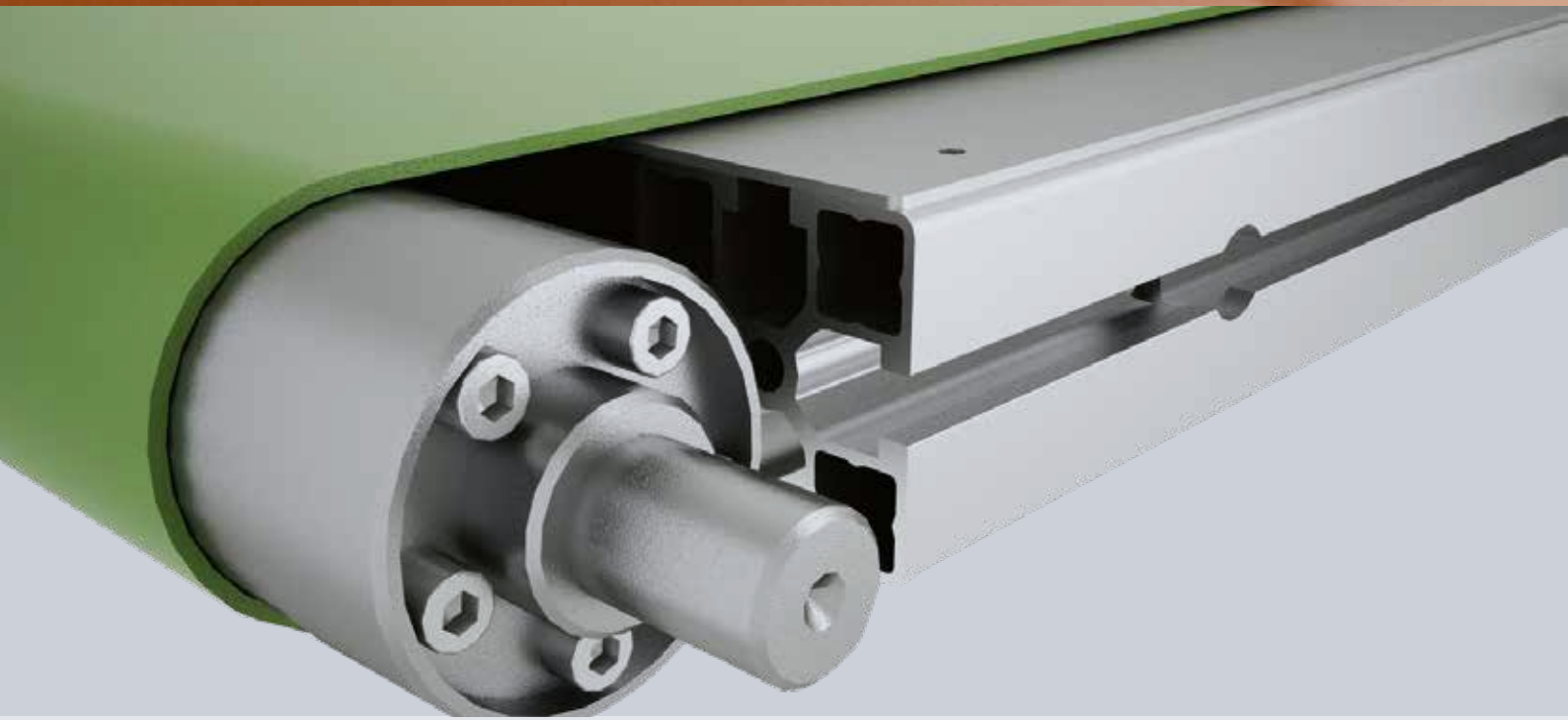
Rif.	Codice / Code	Codice Old / Alter Code	Descrizione / Beschreibung
1			Nastro / Band
2	DFLXX0000857	-	Flangia / Flansch
3	DFLXX0000858	-	Flangia / Flansch
4	DFLXX0000859	-	Flangia / Flansch
5	DFLXX0000860	-	Flangia / Flansch
6	-	-	Perno rullo / Bolzen Rolle
7	-	-	Rullo / Rolle
8	CCUSR0000012	-	Cuscinetto / Lager
9	-	-	-
10	-	-	Rullo / Rolle
11	BPRDD0000524	-	Profilo / Profil
12	BPRDD0000523	-	Profilo / Profil
13	DPRDE0002336	-	Piastra / Platte
14	DPRDE0002337	-	Piastra / Platte
15	DPRDE0002338	-	Piastra / Platte
16	-	-	Lamiera / Blech
17	DBOXX0000065	-	Distanziale / Distanzstück
18	DFLXX0000544	-	Flangia / Flansch
19	DPUdT0000456	-	Puleggia / Flaschenzug
20	DPSXX0001982	-	Piastra / Platte
21	DPSXX0001981	-	Piastra / Platte
22	CMRMR0000011	-	Motoriduttore / Getriebemotor
23	DPUdT0000268	-	Puleggia / Flaschenzug
24	CCIDC0000030	-	Cinghia / Gürtel
25	DPSXX0001983	-	Coperchio / Abdeckung
26	DBLXX0000808	-	Blocchetto / Distanzblock

\* Particolari a richiesta / \* Details auf Anfrage

#### Caratteristiche tecniche assemblato / Technische Daten - zusammengebaut

Velocità min/max (m/1') / Geschwindigkeit min/max (m/1')	0 ÷ 50
Ltot min/max (mm) / Lges min/max (mm)	500 ÷ 2500
Lr x H min/max (mm) / Lr x A min/max (mm)	100 ÷ 1000





## NASTRI TRASPORTATORI RULLO Ø50 Förderbänder Rolle Ø50

Universalmente riconosciuto come il più versatile dei trasporti leggeri a tappeto, è caratterizzato da larghezze nastro ragguardevoli e da lunghezza di trasporto di buon livello. Le configurazioni di motorizzazione del nastro sono tre:

- nastro con motorizzazione diretta sull'albero rullo traino (fig.1)
- nastro con motorizzazione rinviata sull'albero del rullo di traino (fig.2)
- nastro con motorizzazione centrale (fig.3).

Tutte le motorizzazioni sono adattabili ad ogni marca di motoriduttori presenti oggi sul mercato. A corredo del nastro si possono richiedere anche guide prodotto standard Dierre o personalizzate. Inoltre, i nastri si possono personalizzare con i seguenti optional:

- piedi di sostegno
- mensole di aggancio in sospensione
- protezioni inferiori nastro
- protezioni superiori per il prodotto
- tappeti nastro di tipologie e materiali diversi.

Anche questa linea di nastri trasportatori si integra perfettamente con l'intera gamma di sistemi "Dierre Motion".

Sono fornibili tutti gli elementi in kit di montaggio, o semplicemente come accessorio per l'assemblaggio al vostro interno.

*Allgemein als den vielseitigsten leichten Gurtförderer anerkannt mit dem man beachtenswerte Bandbreiten und optimale Transportlängen erreichen kann. Es gibt drei Möglichkeiten für den Bandantrieb:*

- *Band mit direktem Antrieb auf die Welle der Antriebsrolle (Bild 1)*
- *Band mit umgelenktem Antrieb auf die Welle der Antriebsrolle (Bild 2)*
- *Band mit zentralem Antrieb (Bild 3).*

*Alle Antriebe sind an alle Marken von Getriebemotoren anpassbar die sich heute auf dem Markt befinden. Als Nachrüstsatz des Bandes können Sie auch Standard-Produktführungen von Dierre oder benutzerdefinierte verlangen. Die Bänder können auch mit folgenden Optionen angepasst werden:*

- *Stützfüße*
- *schwebende Ankerungskonsolen*
- *Unterer Bandschutz*
- *Oberer Schutz für das Produkt.*
- *Gurtbänder unterschiedlicher Typen und Materialien*

*Auch diese Förderbänder eignen und integrieren sich nahtlos in die gesamte Systemserie von "Dierre Motion". Alle Elemente stehen als Bausatz oder einfach als Zubehör für den internen Zusammenbau zur Verfügung.*



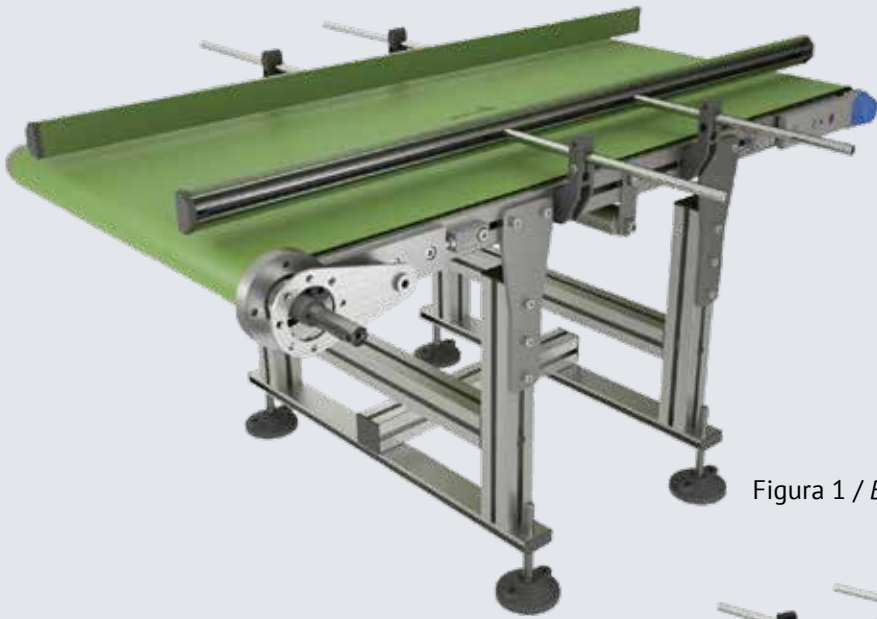


Figura 1 / Bild 1

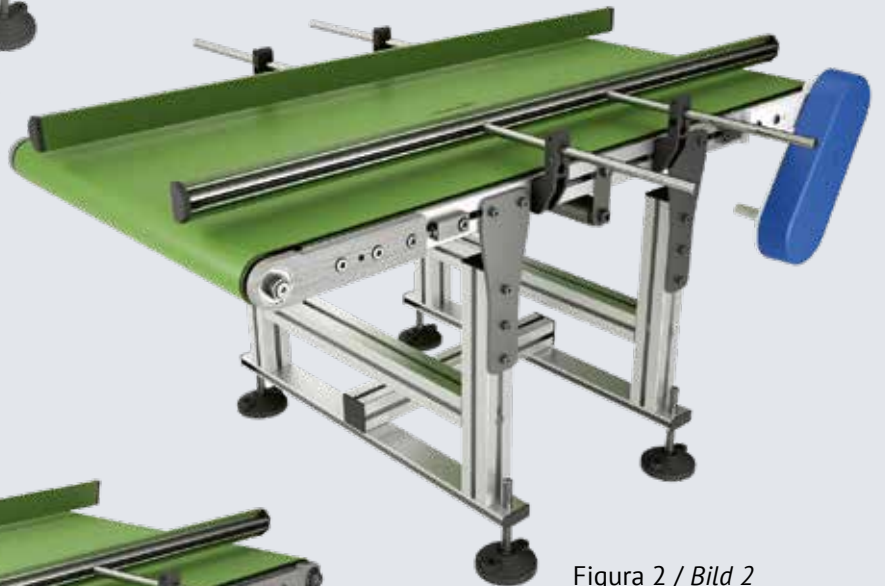
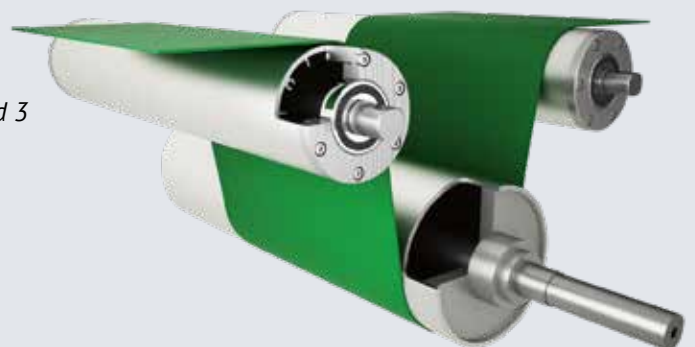


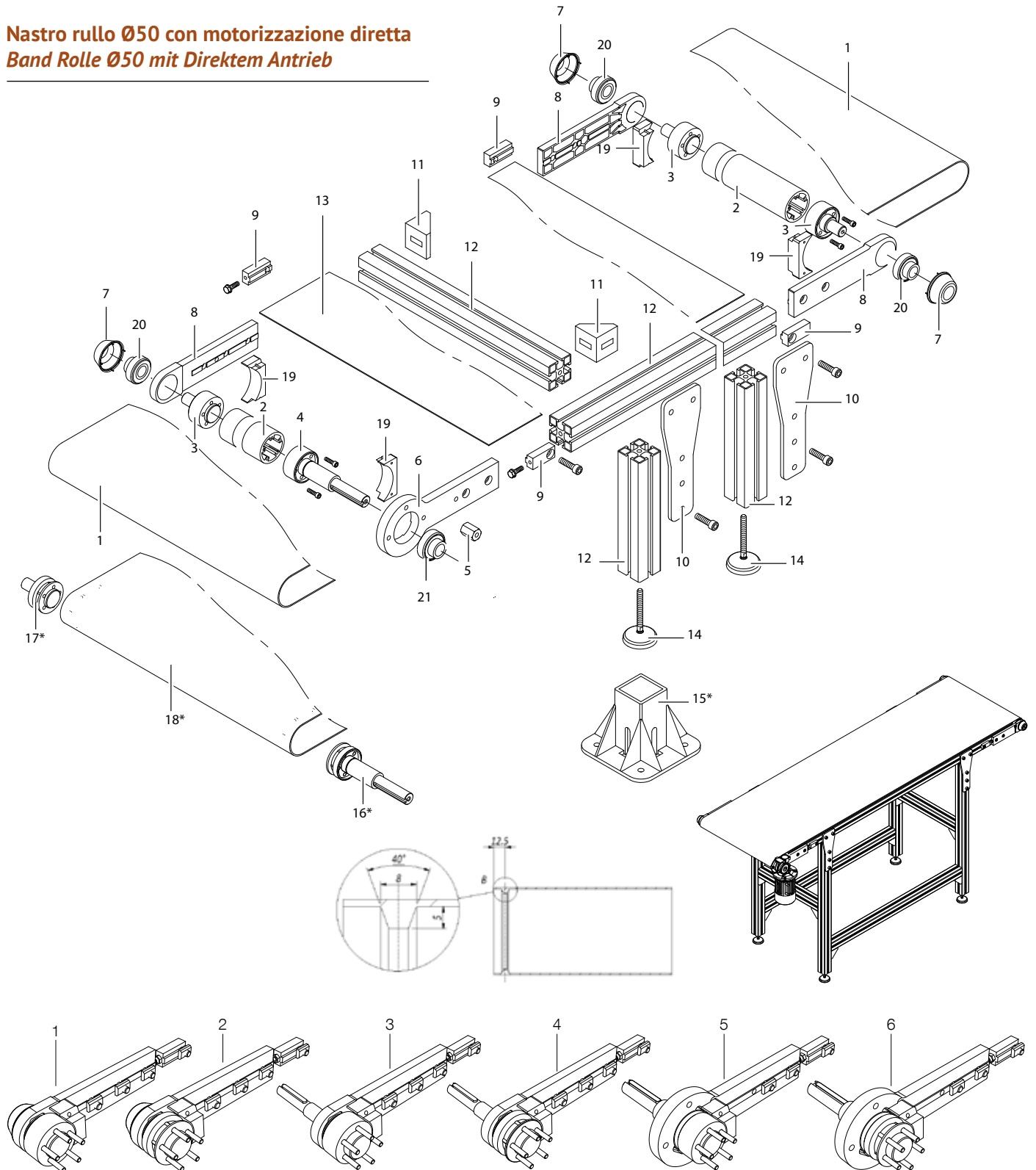
Figura 2 / Bild 2



Figura 3 / Bild 3



**Nastro rullo Ø50 con motorizzazione diretta**  
**Band Rolle Ø50 mit Direktem Antrieb**



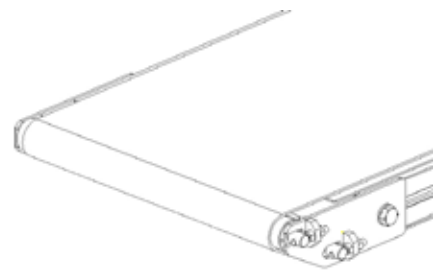
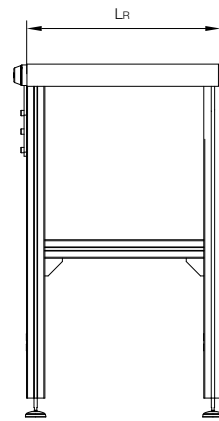
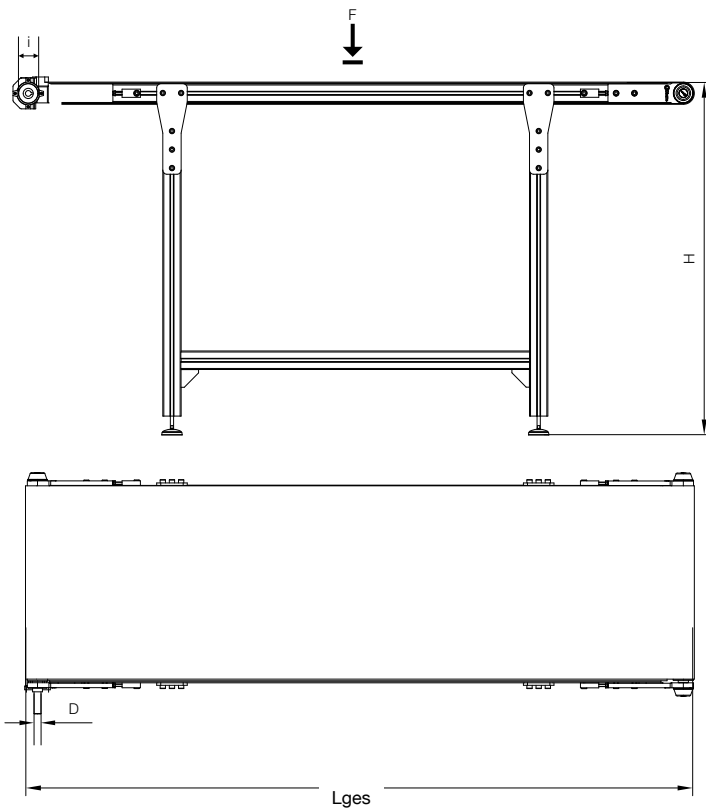
**Kit Testate / Kit Zylinderköpfe**

Rif.	Codice / Code	Descrizione / Beschreibung
1	VKTTR0000035	Kit testata folle liscia per rullo Ø50 / Kit Leerlauf-Kopfende glatt für Rolle Ø50
2	VKTTR0000038	Kit testata folle con gola per rullo Ø50 / Kit Leerlauf-Kopfende mit Kehle für Rolle Ø50
3	VKTTR0000039	Kit testata motore liscia Ø14 per rullo Ø50 / Kit Antriebs-Kopfende glatt Ø14 für Rolle Ø50
4	VKTTR0000043	Kit testato motore con gola Ø14 per rullo Ø50 / Kit Antriebs-Kopfende mit Kehle Ø14 für Rolle Ø50
5	VKTTR0000042	Kit testata motore liscia Ø18 per rullo Ø50 / Kit Antriebs-Kopfende glatt Ø18 für Rolle Ø50
6	VKTTR0000044	Kit testato motore con gola Ø18 per rullo Ø50 / Kit Antriebs-Kopfende mit Kehle Ø18 für Rolle Ø50

Rif.	Codice Code	Codice Old Alter Code	Descrizione Beschreibung
1	-	-	Nastro / Band
2	BPRDD0000012	01.5035.5FA	Rullo / Rolle
3	DMZTB0000011	70MZ00070	Perno rullo / Bolzen Rolle
4	DMZTB0000031	70MZ00060	Perno motore / motorbolzen
5	DBLXX0000085	80CNS0003	Distanziale / Distanzstück
6	DFLXX0000269	80CNS0002	Flangia / Flansch
7	DTPXX0000006	70CO00001	Coperchio / Deckel
8	DFLXX0000249	80CNS0007	Flangia / Flansch
9	DBLXX0000157	30.112.00	Blocchetto / Distanzblock
10	DPSXX0000361	70PS00170	Piastra / Platte
11	DSQAL0000029	30.053.00	Angolare / Winkel

Rif.	Codice Code	Codice Old Alter Code	Descrizione Beschreibung
12	BPRDD0000162	01.4545.L4A	*Profilo leggero / Profil leicht
	BPRDD0000165*	01.4545.P4A*	Profilo pesante / Profilo schwer
13	ALAAZ0000003	03.900.03A	Lamiera / Blech
14	CPDSN0000032	16.020.00	Piede / Fuss
15*	CPDFS0000001	16.009.00	Piede / Fuss
16*	DMZTB0000028	70MZ00006	Perno motore / motorbolzen
17*	DMZTB0000003	70MZ00007	Perno guida / Fuhurunbolzen
18*	-	-	Nastro guidato / Geführtes band
19	DPZXX0000047	70CA00087	Protezione / Schutz
20	CCUUB0000001	80CUSB203	Cuscinetto / Lager
21	CCUUB0000003	80CUSB205-2	Cuscinetto / Lager

\* Particolari a richiesta / \* Details auf Anfrage

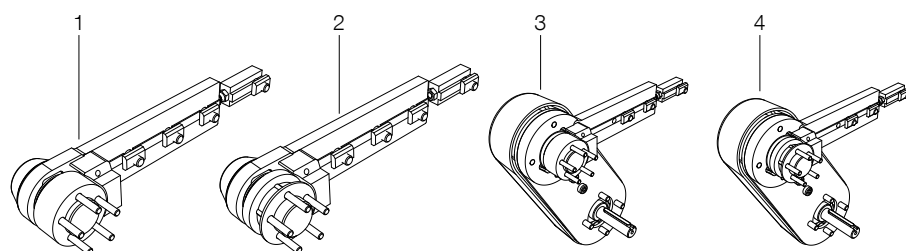
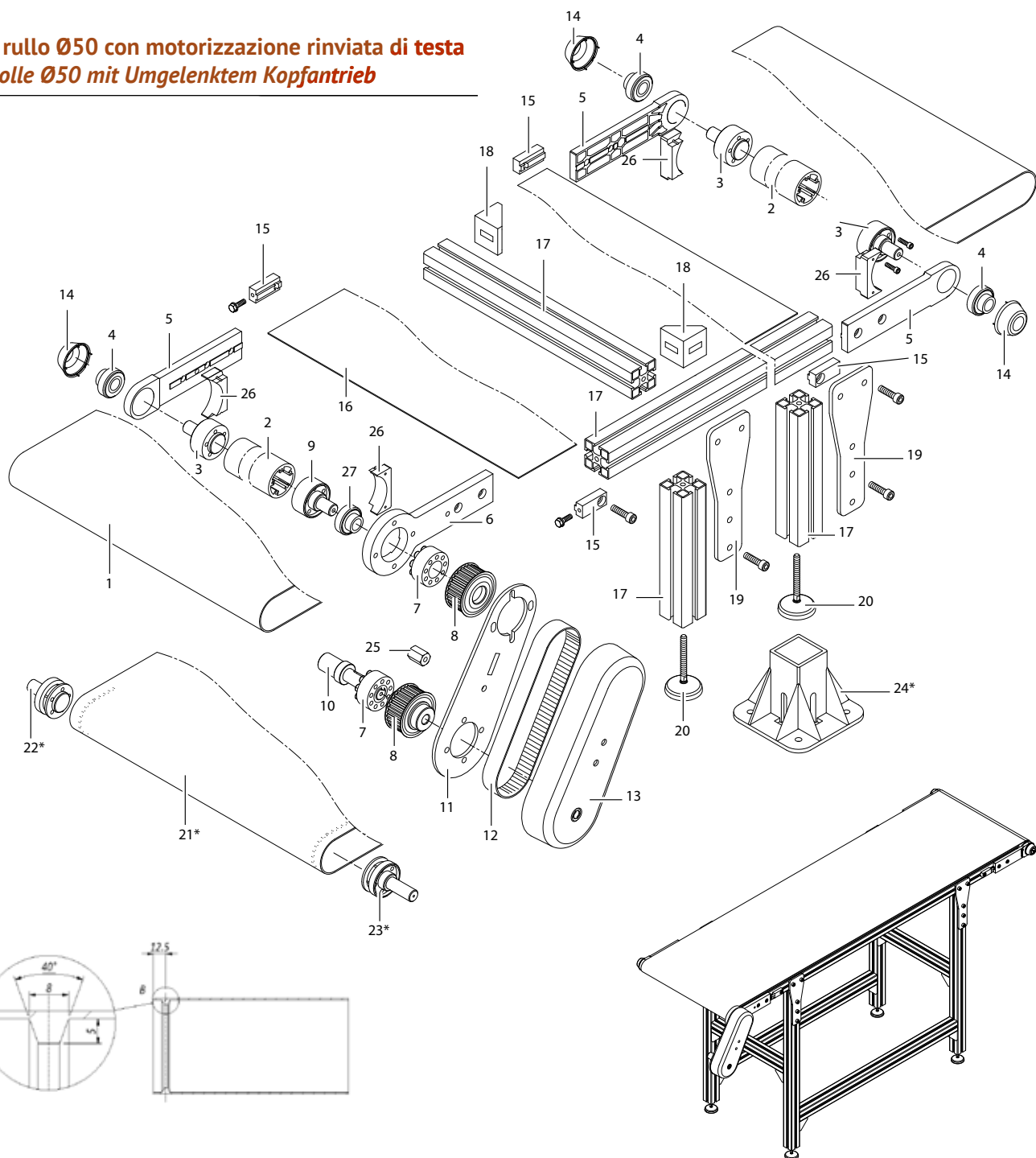


NB: Si eseguono su richiesta terminali a penna di vario genere e dimensioni.  
ANM.: Auf Wunsch stellen wir verschiedene Endgeräte in Stiftform in unterschiedlichen Größen her.

Caratteristiche tecniche assemblato / Technische Daten - zusammengebaut	
D (mm)	Ø 14 / Ø 18
i (mm)	Ø 70
Velocità min/max (m/1') / Geschwindigkeit min/max (m/1')	0 ÷ 60
Ltot min/max (mm) / Lges min/max (mm)	800 ÷ 6000
Lr x H min/max (mm) / Lr x A min/max (mm)	100 ÷ 1000

NB. Dati indicativi, da verificare e controllare volta per volta a seconda delle applicazioni  
Vermerk: Richtwerte von Mal zu Mal je nach Anwendung überprüfen und kontrollieren

**Nastro rullo Ø50 con motorizzazione rinviata di testa**  
**Band Rolle Ø50 mit Umgelenktem Kopfantrieb**

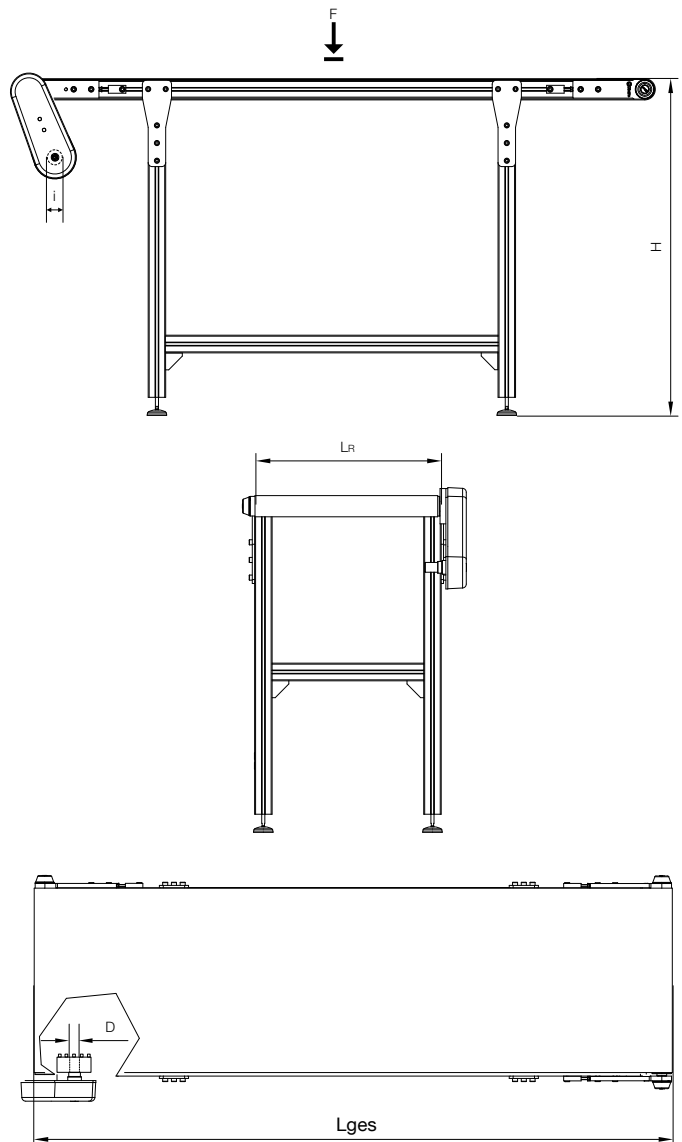


**Kit Testate / Kit Zylinderköpfe**

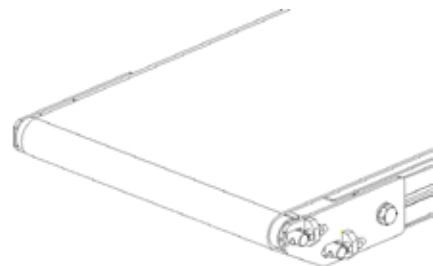
Rif.	Codice / Code	Descrizione / Beschreibung
1	VKTTR0000035	Kit testata folle liscia per rullo Ø50 / Kit Leerlauf-Kopfende glatt für Rolle Ø50
2	VKTTR0000038	Kit testata folle con gola per rullo Ø50 / Kit Leerlauf-Kopfende mit Kehle für Rolle Ø50
3	VKTTR0000045	Kit testata motore liscia Ø18 per rullo Ø50 / Kit Antriebs-Kopfende glatt Ø18 für Rolle Ø50
4	VKTTR0000046	Kit testata motore con gola Ø18 per rullo Ø50 / Kit Antriebs-Kopfende mit Kehle Ø18 für Rolle Ø50

Rif.	Codice Code	Codice Old Alter Code	Descrizione Beschreibung
1	-	-	Nastro / Band
2	BPRDD0000012	01.5035.5FA	Rullo / Rolle
3	DMZTB0000011	70MZ00070	Perno rullo / Bolzen Rolle
4	CCUUB0000001	70MZ00060	Cuscinetto / Lager
5	DFLXX0000249	80CNS0003	Flangia / Flansch
6	DFLXX0000269	80CNS0002	Flangia / Flansch
7	CCCY0000038	70CO00001	Calettatore / Spannkupplung
8	DPUDT0000053	80CNS0007	Puleggia / Riemenscheibe
9	DMZTB0000054	30.112.00	Perno motore / Motorbolzen
10	DABRI0000006	70PS00170	Albero / Welle
11	DFLXX0000267	30.053.00	Flangia / Flansch
12	CCIDC0000003	80CADT10056025	Cinghia / Riemen
13	DPZXX0000038	01.4545.P4A*	Carter / Gehäuse
14	DTPXX0000006	03.900.03A	Coperchio / Deckel
15	DBLXX0000157	16.020.00	Blocchetto / Distanzblock
16	ALAAZ0000003	16.009.00	Lamiera / Blech
17	BPRDD0000162	70MZ00006	Profilo leggero / Profil leicht
	BPRDD0000165*		Profilo pesante / Profil schwer
18	DSQAL0000029	30.053.00	Angolare / Winkel
19	DPSXX0000361	70PS00170	Piastra / Platte
20	CPDSN0000032	16.020.00	Piede / Fuss
21*			Nastro guidato / Geführtes band
22*	DMZTB0000003	70MZ00007	Perno guida / Fuhurunbolzen
23*	DMZTB0000081		Perno motore / motorbolzen
24*	CPDFS0000001	16.009.00	Piede / Fuss
25	DPRDE0000295	70PM000011	Distanziale / Distanzstück
26	DPZXX0000047	70CA00087	Protezione / Schutz

\* Particolari a richiesta / \* Details auf Anfrage



Caratteristiche tecniche assemblato / Technische Daten - zusammengebaut	
D (mm)	Ø 18
i (mm)	Ø 65
Velocità min/max (m/1') / Geschwindigkeit min/max (m/1')	0 ÷ 60
Ltot min/max (mm) / Lges min/max (mm)	800 ÷ 6000
Lr x H min/max (mm) / Lr x A min/max (mm)	100 ÷ 1000

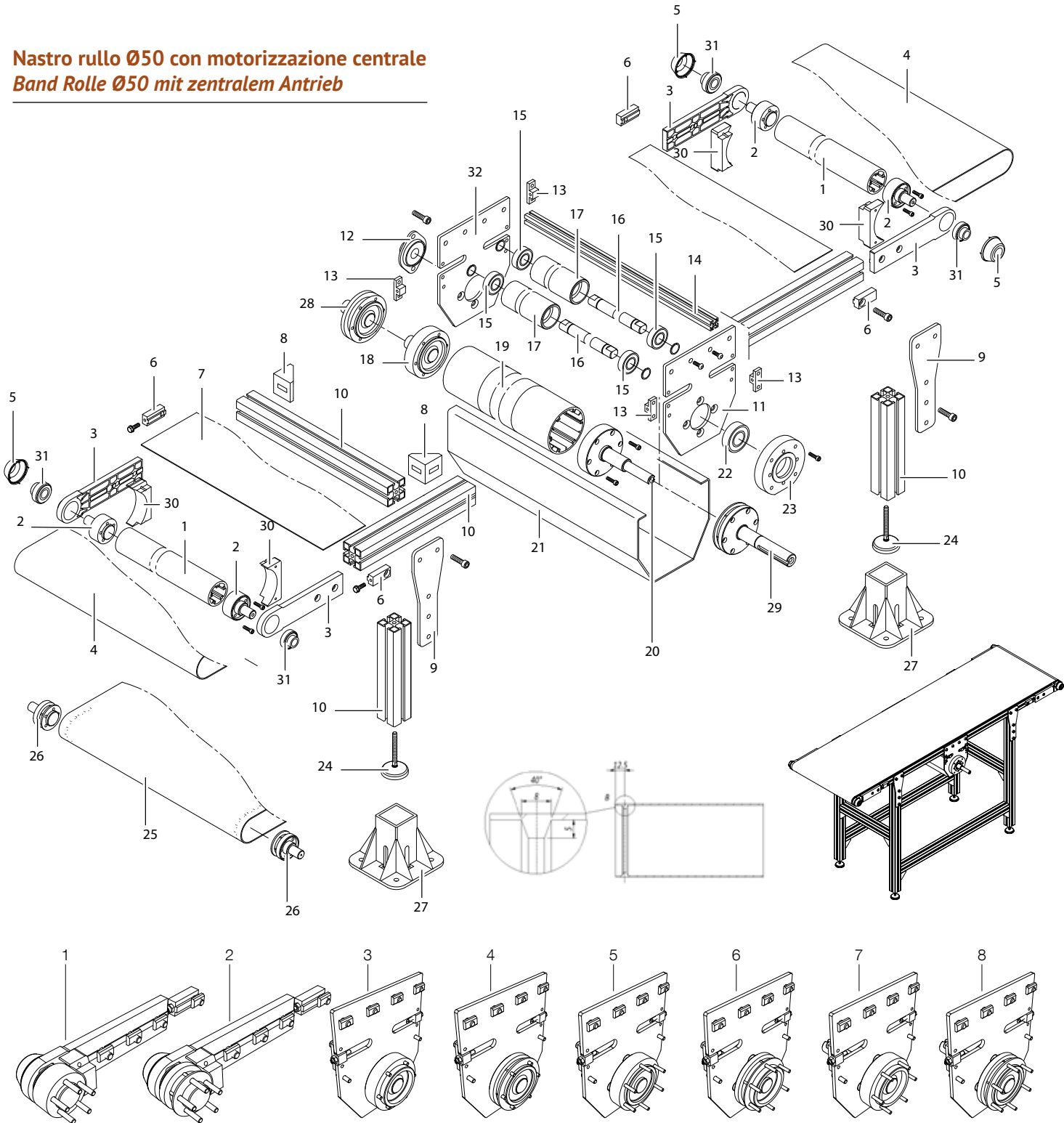


NB: Dati indicativi, da verificare e controllare volta per volta a seconda delle applicazioni  
Vermerk: Richtwerte von Mal zu Mal je nach Anwendung überprüfen und kontrollieren

NB: Si eseguono su richiesta terminali a penna di vario genere e dimensioni.  
ANM.: Auf Wunsch stellen wir verschiedene Endgeräte in Stiftform in unterschiedlichen Größen her.



**Nastro rullo Ø50 con motorizzazione centrale**  
**Band Rolle Ø50 mit zentralem Antrieb**

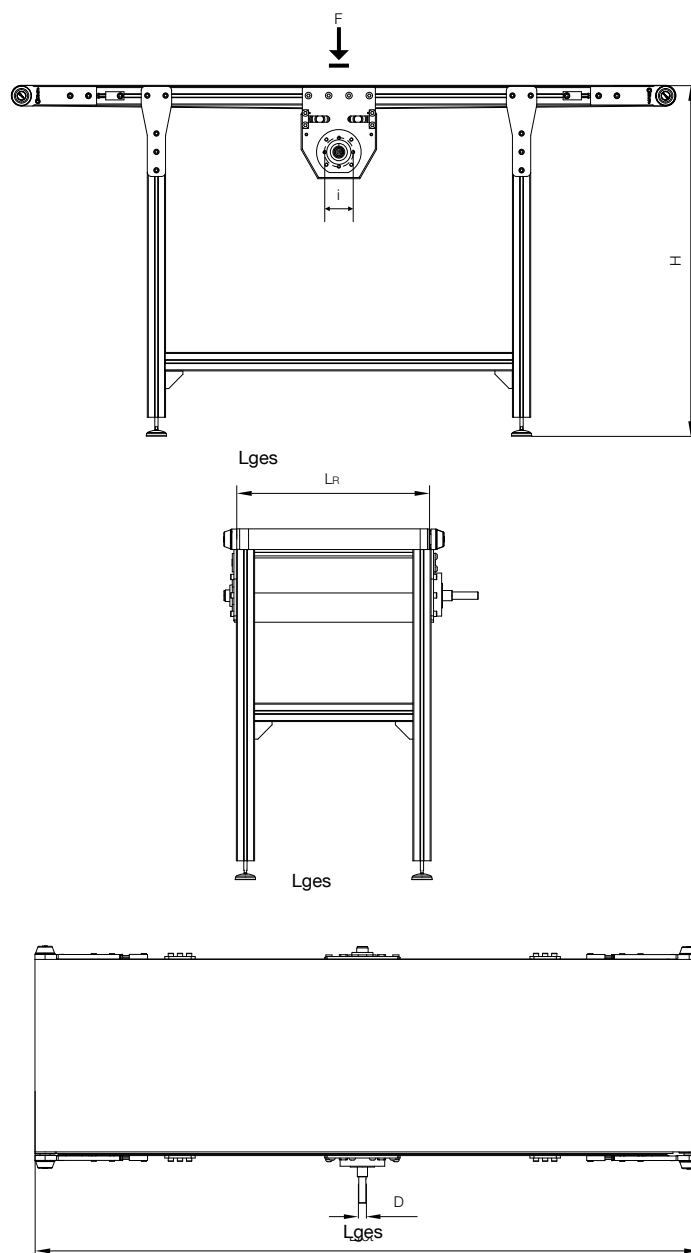


**Kit Testate / Kit Zylinderköpfe**

Rif.	Codice / Code	Descrizione / Beschreibung
1	VKTTR0000035	Kit testata folle liscia per rullo Ø50 / Kit Leerlauf-Kopfende glatt für Rolle Ø50
2	VKTTR0000038	Kit testata folle con gola per rullo Ø50 / Kit Leerlauf-Kopfende mit Kehle für Rolle Ø50
3	VKTTR0000047	Kit testata folle centrale liscia per rullo Ø50 / Ø95 / Kit Antriebs-Kopfende glatt Ø18 für Rolle Ø50
4	VKTTR0000050	Kit testata folle centrale con gola per rullo Ø50 / Ø95 / Kit Antriebs-Kopfende mit Kehle Ø18 für Rolle Ø50
5	VKTTR0000051	Kit testata motore centrale con gola Ø18 per rullo Ø50 / Ø95 / Kit Zentrales Antriebs-Kopfende glatt Ø18 für Rolle Ø50 / Ø95
6	VKTTR0000052	Kit testata motore centrale con gola Ø18 per rullo Ø50 / Ø95 / Kit Zentrales Antriebs-Kopfende mit Kehle Ø18 für Rolle Ø50 / Ø95
7	VKTTR0000053	Kit testata motore centrale liscia Ø25 per rullo Ø50 / Ø95 / Kit Zentrales Antriebs-Kopfende glatt Ø25 für Rolle Ø50 / Ø95
8	VKTTR0000054	Kit testata motore centrale con gola Ø25 per rullo Ø50 / Ø95 / Kit Zentrales Antriebs-Kopfende mit Kehle Ø25 für Rolle Ø50 / Ø95



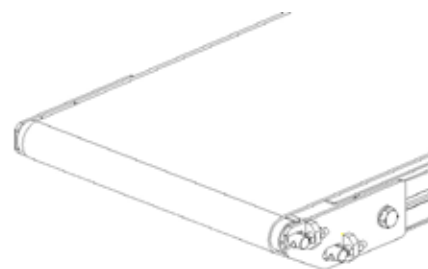
Rif.	Codice Code	Codice Old Alter Code	Descrizione Beschreibung
1	BPRDD0000012	01.5035.5FA	Rullo / Rolle
2	DMZTB0000011	70MZ00070	Perno rullo / Bolzen Rolle
3	DFLXX0000249	80CNS0007	Flangia / Flansch
4			Nastro / Band
5	DTPXX0000006	70CO00001	Coperchio / Deckel
6	DBLXX0000157	30.112.00	Blocchetto / Distanzblock
7	ALAAZ0000003	03.900.03A	Lamiera / Blech
8	DSQAL0000029	30.053.00	Angolare / Winkel
9	DPSXX0000361	70PS00170	Piastra / Platte
10	BPRDD0000162	01.4545.L4A	Profilo leggero / Profil leicht
	BPRDD0000165*	01.4545.P4A*	Profilo pesante / Profil schwer
11	DPSXX0000910	70FL00174	Piastra / Platte
12	CCULL0000002	80SBPFL204	Supporto / Halter
13	DBLXX0000156	70BL00025	Blocchetto / Distanzblock
14	BPRDD0000030	01.2020.4A	Profilo / Profil
15	CCUSE0000021	80CU6004	Cuscinetto / Lager
16	-	-	Perno / Bolzen
17	BPRDD0000012	01.5035.5FA	Rullo tenditore / SpannRolle
18	DMZTB0000048	70MZ00011	Perno / Bolzen
19	BPRDD0000013	01.9580.6FA	Rullo / Rolle
20	DMZTB0000039	70MZ00020	Perno motore / motorbolzen
21	-	-	Carter / Gehäuse
22	CCUSE0000022	80CU6005R	Cuscinetto / Lager
23	CBOYY0000001	80CNS0006	Flangia / Flansch
24	CPDSN0000032	16.020.00	Piede / Fuss
25	-	-	Nastro guidato / Geführtes band
26	DMZTB0000003	70MZ00007	Perno guida / Fuhurunbolzen
27	CPDFS0000001	16.009.00	Piede / Fuss
28	DMZTB0000015	70MZ00001	Perno / Bolzen
29	DMZTB0000032	70MZ00002-C	Perno motore / motorbolzen
30	DPZXX0000047	70CA00087	Protezione / Schutz
31	CCUUB0000001	80CUSB203	Cuscinetto / Lager
32	DFLXX0000115	-	Piastra / Platte



\* Particolari a richiesta / \* Details auf Anfrage

Caratteristiche tecniche assemblato / Technische Daten - zusammengebaut	
D (mm)	Ø 18 - Ø 25
i (mm)	Ø 70 - Ø 87
Velocità min/max (m/1') / Geschwindigkeit min/max (m/1')	0 ÷ 60
Ltot min/max (mm) / Lges min/max (mm)	900 ÷ 6000
Lr x H min/max (mm) / Lr x A min/max (mm)	100 ÷ 1000

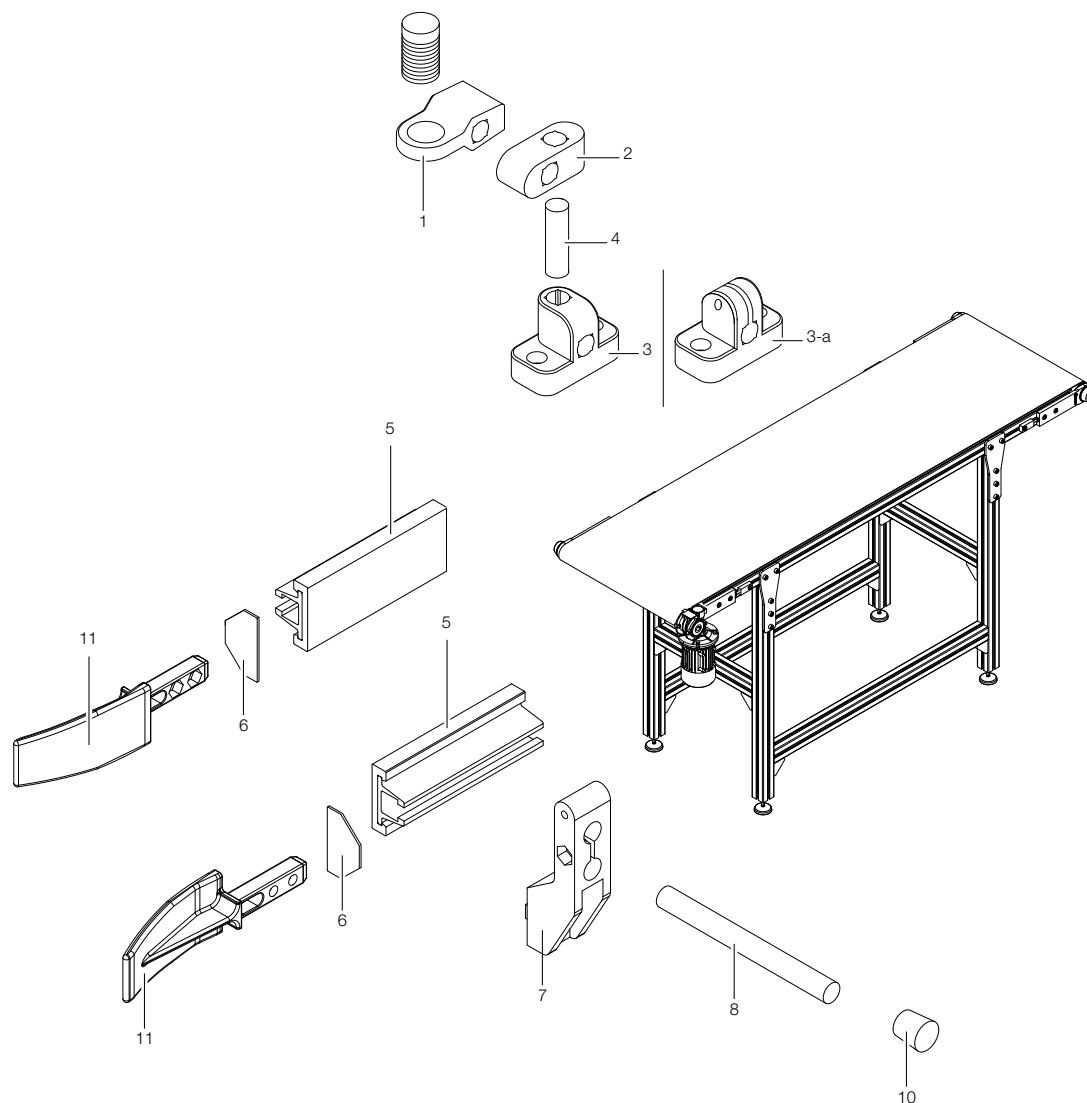
NB. Dati indicativi, da verificare e controllare volta per volta a seconda delle applicazioni  
 Vermerk: Richtwerte von Mal zu Mal je nach Anwendung überprüfen und kontrollieren



NB: Si eseguono su richiesta terminali a penna di vario genere e dimensioni.  
 ANM.: Auf Wunsch stellen wir verschiedene Endgeräte in Stiftform in unterschiedlichen Größen her.

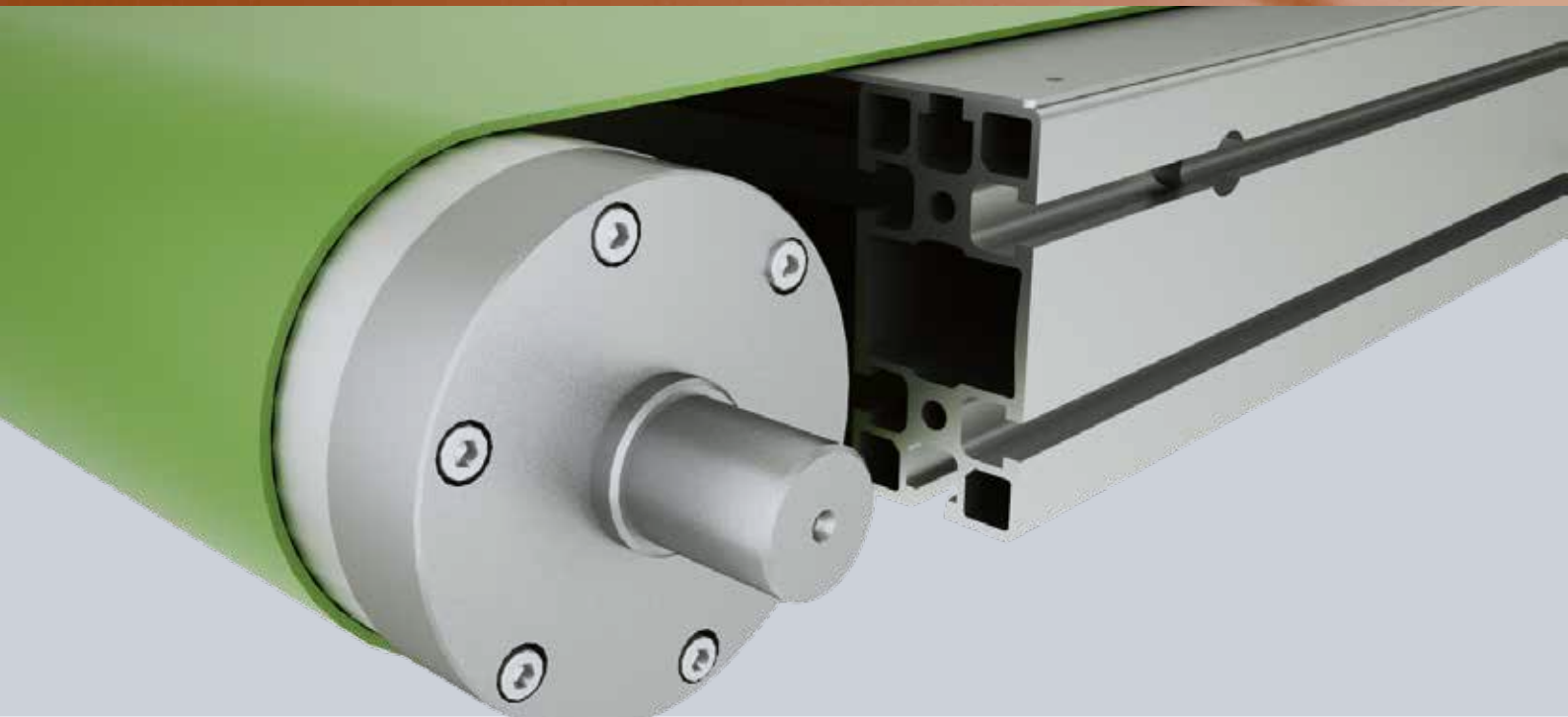
## Accessori

## Zubehör für Bänder Ø50



Pos.	Codice / Code	Codice Old / Alter Code	Denominazione / Benennung
1	CSPYY0000008	80CPL0003	Supporto / Halter
2	CMSYY0000001	80CPL0002	Morsetto / Klemmstück
3	CSPYY0000001	80CPL0001	Base standard / Standard-Auflage
3-A	CSPYY0000002	80CPL0026	Base / Auflage
4	ATUTE0000027	02.703.00	Tondo / Rundeisen
5	CGDPR0000003	80PGC0002	Guida / Führung
6	CTPTP0000002	80CNS0025	Tappo / Deckel
7	CSPYY0000006	80CPL0006	Supporto / Halter
8	DPEXX0000100	70PE00035	Tondo / Rundeisen
9	DGDPD0000025	70GP10001	Guida / Führung
10	CTPYY0000012	80CPL0008	Puntale Ø12 / Kappe Ø12
11	CGDPR0000001	80CNS0033	Tappo con invito / Verschluss mit Voreinschnitt





## NASTRI TRASPORTATORI RULLO Ø95 Förderbänder Rolle Ø95

Universalmente riconosciuto come il più versatile dei trasporti medio leggeri a tappeto, è caratterizzato da larghezze nastro ragguardevoli e lunghezza del trasporto di buon livello. Le configurazioni di motorizzazione del nastro sono tre:

- nastro con motorizzazione diretta sull'albero rullo traino (fig.1)
- nastro con motorizzazione rinviata sull'albero del rullo di traino (fig.2)
- nastro con motorizzazione centrale (fig.3).

Tutte le motorizzazioni sono adattabili ad ogni marca di motoriduttori presenti oggi sul mercato. A corredo del nastro si possono richiedere anche guide prodotto standard Dierre o personalizzate. Inoltre, i nastri si possono personalizzare con i seguenti optional:

- piedi di sostegno
- mensole di aggancio
- protezioni inferiori nastro
- protezioni superiori per il prodotto
- tappeti nastro di tipologie e materiali diversi.

Anche questa linea di nastri trasportatori medio leggeri si integra perfettamente con l'intera gamma di sistemi "Dierre Motion". Sono fornibili tutti gli elementi in kit di montaggio, o semplicemente come accessorio per l'assemblaggio al vostro interno. Questa linea di trasporti prevede anche una serie pesante per lo spostamento di carichi elevati (fig.4).

*Allgemein als den vielseitigsten mittelleichten Gurtförderer anerkannt mit dem man beachtenswerte Bandbreiten und optimale Transportlängen erreichen kann. Es gibt drei Möglichkeiten für den Bandantrieb:*

- *Band mit direktem Antrieb auf die Welle der Antriebsrolle (Bild 1)*
- *Band mit umgelenktem Antrieb auf die Welle der Antriebsrolle (Bild 2)*
- *Band mit zentralem Antrieb (Bild 3).*

*Alle Antriebe sind an alle Marken von Getriebemotoren anpassbar die sich heute auf dem Markt befinden. Als Nachrüstsatz des Bandes können Sie auch Standard-Produktführungen von Dierre oder benutzerdefinierte anfordern. Die Bänder können auch mit folgenden Optionen angepasst werden:*

- *Stützfüße*
- *Ankerungskonsolen*
- *Unterer Bandschutz*
- *Oberer Schutz für das Produkt*
- *Gurtbänder unterschiedlicher Typen und Materialien.*

*Auch diese mittelleichten Förderbänder eignen und integrieren sich nahtlos in das gesamte Systemserie von "Dierre Motion". Alle Elemente stehen als Bausatz oder einfach als Zubehör für den internen Zusammenbau zur Verfügung. Diese Förderer sehen auch eine schwere Baureihe für die Verstellung schwerer Lasten vor (Bild 4).*





Figura 1 / Bild 1



Figura 2 / Bild 2

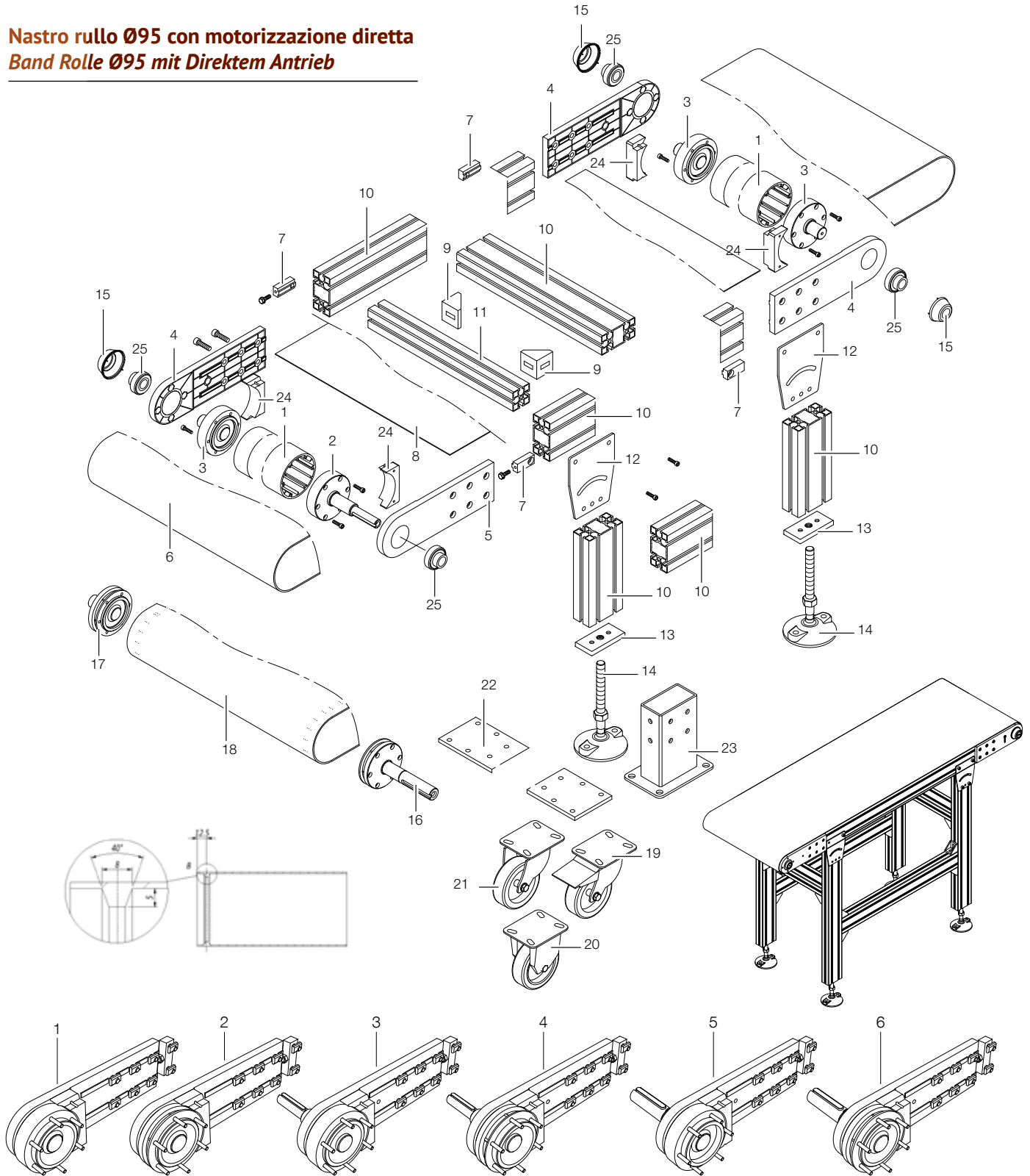


Figura 3 / Bild 3



Figura 4 / Bild 4

**Nastro rullo Ø95 con motorizzazione diretta**  
**Band Rolle Ø95 mit Direktem Antrieb**



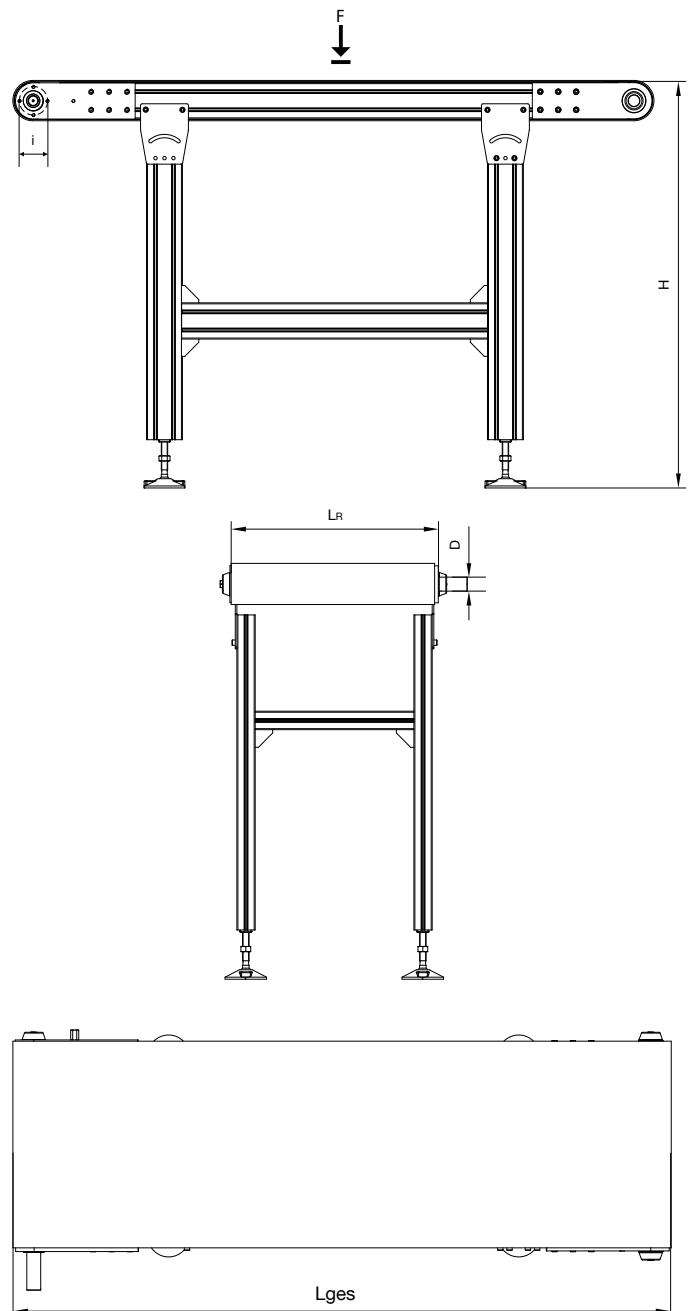
**Kit Testate / Kit Zylinderköpfe**

Rif.	Codice / Code	Descrizione / Beschreibung
1	VKTTR0000055	Kit testata folle liscia per rullo Ø95 / Kit Leerlauf-Kopfende glatt für Rolle Ø95
2	VKTTR0000058	Kit testata folle con gola per rullo Ø95 / Kit Leerlauf-Kopfende mit Kehle für Rolle Ø95
3	VKTTR0000059	Kit testata motore liscia Ø18 per rullo Ø95 / Ø95 / Kit Antriebs-Kopfende glatt Ø18 für Rolle Ø95
4	VKTTR0000060	Kit testata motore con gola Ø18 per rullo Ø95 / Kit Antriebs-Kopfende mit Kehle Ø18 für Rolle Ø95
5	VKTTR0000061	Kit testata motore liscia Ø25 per rullo Ø95 / Kit Antriebs-Kopfende glatt Ø25 für Rolle Ø95
6	VKTTR0000062	Kit testata motore con gola Ø25 per rullo Ø95 / Kit Antriebs-Kopfende mit Kehle Ø25 für Rolle Ø95



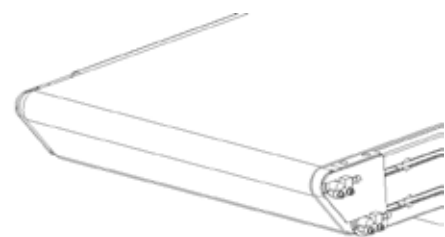
Pos.	Codice Code	Codice Old Altered Code	Denominazione Benennung
1	BPRDD0000013	01.9580.6FA	Rullo / Rolle
2	DMZTB0000040	70MZ00030	Perno / Bolzen
3	DMZTB0000016	70MZ00010	Perno / Bolzen
4	DFLXX0000251	80CNS0008	Flangia / Flansch
5	DTSTD0000004	70FL00190	Flangia / Flansch
6			Nastro / Band
7	DBLXX0000158	30.114.00	Blocchetto / Distanzblock
8	ALAAZ0000003	03.900.03A	Lamiera / Blech
9	DSQAL0000029	30.053.00	Angolare / Winkel
10	BPRDD0000181	01.4590.L6A	Profilo leggero / Profil leicht
	BPRDD0000187*	01.4590.P6A*	Profilo pesante / Profil schwer
11	BPRDD0000162	01.4545.L4A	Profilo leggero / Profil leicht
	BPRDD0000165*	01.4545.P4A*	Profilo pesante / Profil schwer
12	DPSXX0000900	70PS00006	Piastra / Platte
13	DPSXX0000555	31.100.00	Piatto / Teller
14	CPDSN0000026	16.025.00	Piede / Fuß
15	DTPXX0000008	70CO0002	Coperchio / Deckel
16	DMZTB0000036	70MZ00003	Perno / Bolzen
17	DMZTB0000015	70MZ00001	Perno / Bolzen
18			Nastro / Band
19	CRUST0000006	24.154.00	Ruota con freno / Rad mit Bremse
20	CRUST0000002	24.155.00	Ruota fissa / Rad feststehend
21	CRUST0000009	24.153.00	Ruota girevole / Drehrad
22			Piatto ruote / Radteller
23	DPDFQ0000024	16.301.00	Piede / Fuß
24	DPZXX0000050	70CA00085	Protezione / Schutz
25	CCUUB0000003	80CUSB205-2	Cuscinetto / Lager

\* Particolari a richiesta / \* Details auf Anfrage



**Caratteristiche tecniche assemblato / Technische Daten - zusammgebaut**

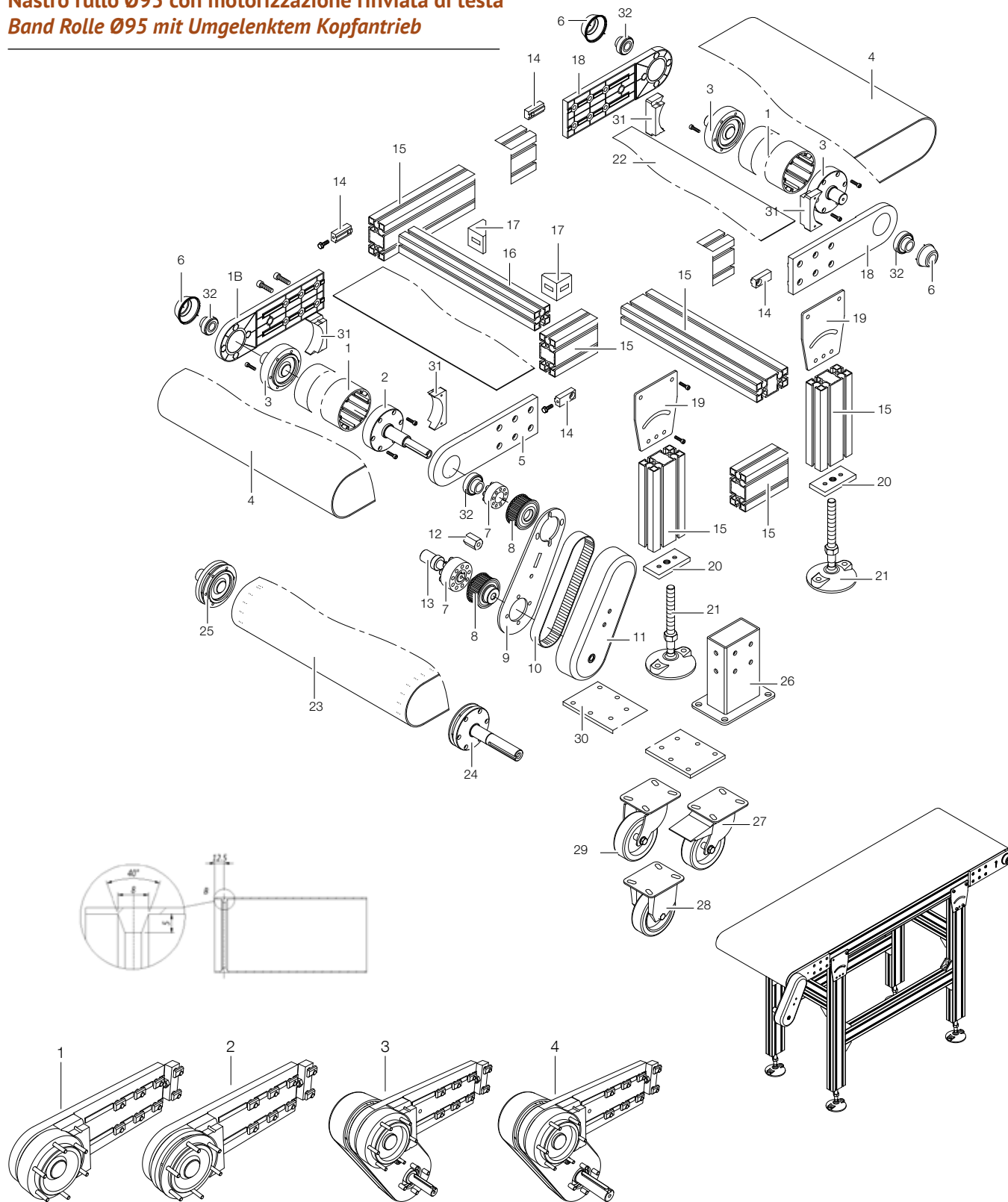
D (mm)	Ø 18 - Ø 25
i (mm)	Ø 70 (4 Löcher M8)
Velocità min/max (m/1') / Geschwindigkeit min/max (m/1')	0 ÷ 60
Ltot min/max (mm) / Lges min/max (mm)	1000 ÷ 18000
Lr x H min/max (mm) / Lr x A min/max (mm)	100 ÷ 1500



NB. Dati indicativi, da verificare e controllare volta per volta a seconda delle applicazioni  
Vermerk: Richtwerte von Mal zu Mal je nach Anwendung überprüfen und kontrollieren

NB: Si eseguono su richiesta terminali a penna di vario genere e dimensioni.  
ANM.: Auf Wunsch stellen wir verschiedene Endgeräte in Stiftform in unterschiedlichen Größen her.

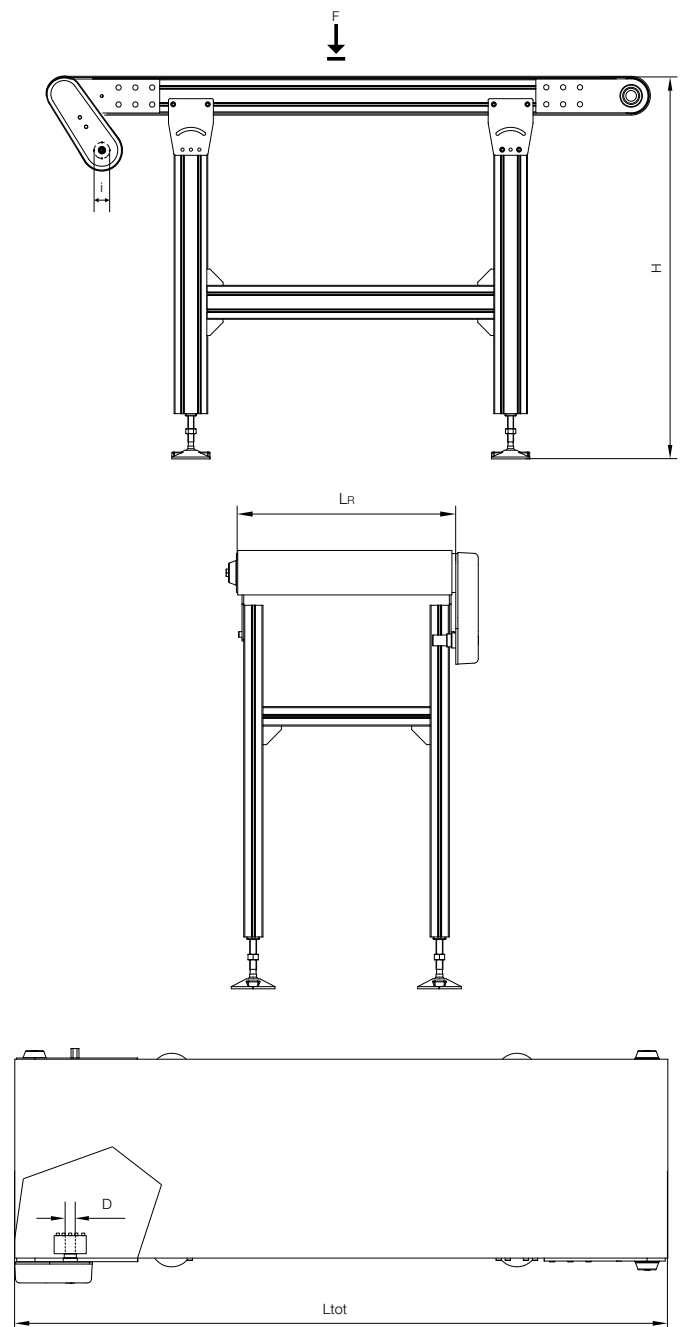
**Nastro rullo Ø95 con motorizzazione rinviata di testa**  
**Band Rolle Ø95 mit Umgelenktem Kopfantrieb**



**Kit Testate / Kit Zylinderköpfe**

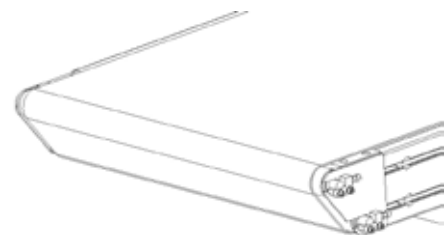
Rif.	Codice / Code	Descrizione / Beschreibung
1	VKTTR0000055	Kit testata folle liscia per rullo Ø95 / Kit Leerlauf-Kopfende glatt für Rolle Ø95
2	VKTTR0000058	Kit testata folle con gola per rullo Ø95 / Kit Leerlauf-Kopfende mit Kehle für Rolle Ø95
3	VKTTR0000063	Kit testata motore liscia Ø18 per rullo Ø95 / Kit Antriebs-Kopfende glatt Ø18 für Rolle Ø95
4	VKTTR0000064	Kit testata motore liscia Ø25 per rullo Ø95 / Kit Antriebs-Kopfende glatt Ø25 für Rolle Ø95

Pos.	Codice Code	Codice Art.-Nr.	Denominazione Benennung
1	BPRDD0000013	01.9580.6FA	Rullo / Rolle
2	DMZTB0000055	70MZ00072	Perno / Bolzen
3	DMZTB0000016	70MZ00010	Perno / Bolzen
4			Nastro / Band
5	DPSXX0001137	70FL00183	Flangia / Flansch
6	DTPXX0000008	70CO00002	Coperchio / Deckel
7	CCCY0000038	80CAL0002	Calettatore / Spannkupplung
8	DPUdT0000053	70PU30034	Puleggia / Riemenscheibe
9	DFLXX0000267	70FL00128	Flangia / Flansch
10	CCIDC0000003	80CDAT10056025	Cinghia / Riemen
11	DPZXX0000038	70CA00052	Carter / Gehäuse
12	DPRDE0000295	70PM000011	Distanziale / Distanzstück
13	DABRI0000006	70AL00067	Albero / Welle
14	DBLXX0000158	30.114.00	Blocchetto / Distanzblock
15	BPRDD0000181	01.4590.L6A	Profilo leggero / Profil leicht
	BPRDD0000187*	01.4590.P6A*	Profilo pesante / Profil schwer
16	BPRDD0000162	01.4545.L4A	Profilo leggero / Profil leicht
	BPRDD0000165*	01.4545.P4A*	Profilo pesante / Profil schwer
17	DSQAL0000029	30.053.00	Angolare / Winkel
18	DFLXX0000251	80CNS0008	Flangia / Flansch
19	DPSXX0000900	70PS00006	Piastra / Platte
20	DPSXX0000555	31.100.00	Piatto / Teller
21	CPDSN0000026	16.025.00	Piede / Fuss
22	ALAAZ0000003	03.900.03A	Lamiera / Blech
23			Nastro / Band
24	DMZTB0000036	70MZ00003	Perno / Bolzen
25	DMZTB0000015	70MZ00001	Perno / Bolzen
26	DPDFQ0000024	16.301.00	Piede / Fuss
27	CRUST0000006	24.154.00	Ruota con freno / Rad mit Bremse
28	CRUST0000002	24.155.00	Ruota fissa / Rad feststehend
29	CRUST0000009	24.153.00	Ruota girevole / Drehrad
30			Piatto ruote / Radteller
31	DPZXX0000050	70CA00085	Protezione / Schutz
32	CCUUB0000003	80CUSB205-2	Cuscinetto / Lager



\* Particolari a richiesta / \* Details auf Anfrage

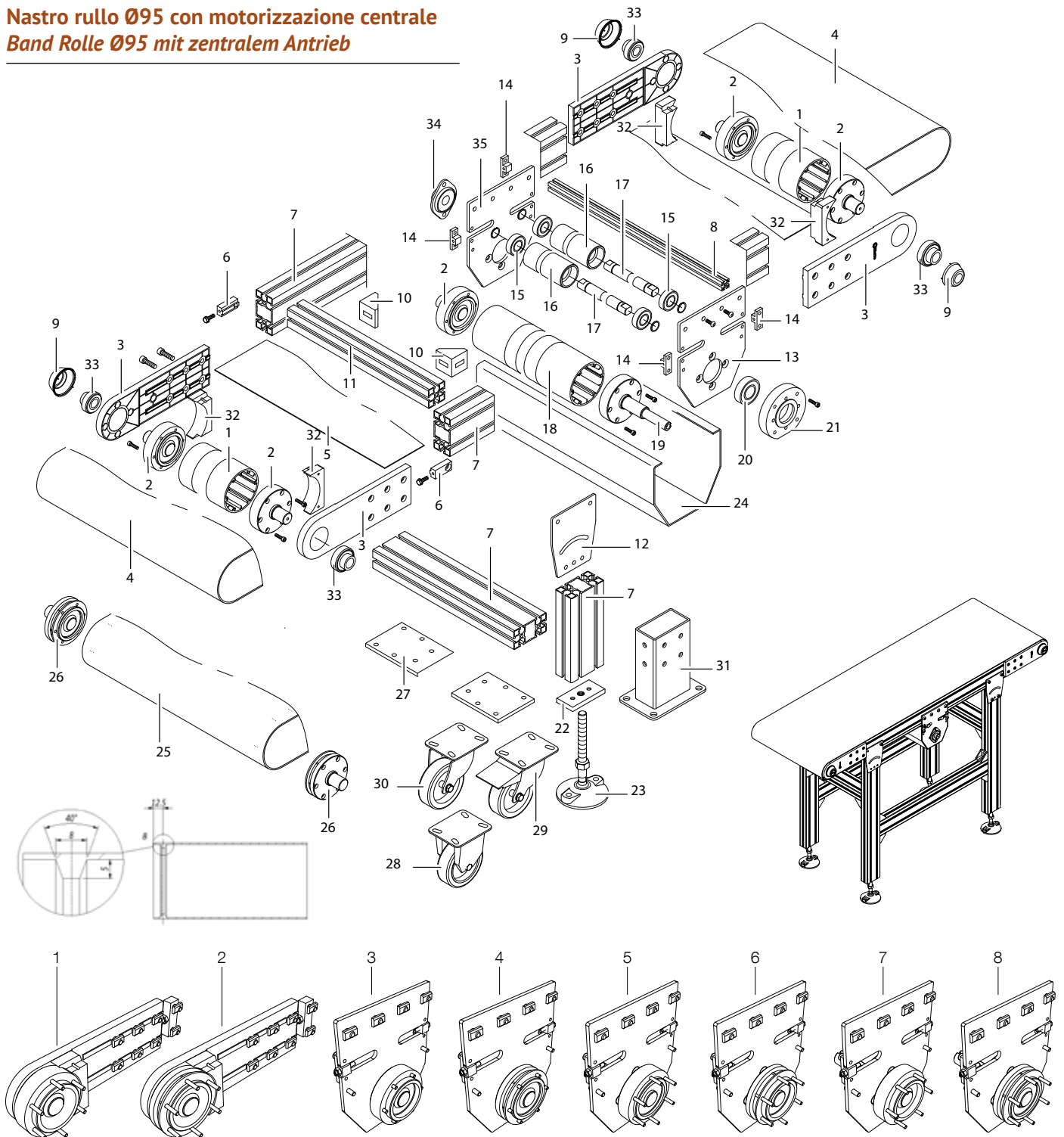
Caratteristiche tecniche assemblato / Technische Daten - zusammengebaut	
D (mm)	Ø 18 - Ø 25
i (mm)	Ø 70 (4 Löcher M8)
Velocità min/max (m/1') / Geschwindigkeit min/max (m/1')	0 ÷ 60
Ltot min/max (mm) / Lges min/max (mm)	1000 ÷ 18000
Lr x H min/max (mm) / Lr x A min/max (mm)	100 ÷ 1500



NB: Si eseguono su richiesta terminali a penna di vario genere e dimensioni.  
ANM.: Auf Wunsch stellen wir verschiedene Endgeräte in Stiftform in unterschiedlichen Größen her.

NB. Dati indicativi, da verificare e controllare volta per volta a seconda delle applicazioni  
Vermerk: Richtwerte von Mal zu Mal je nach Anwendung überprüfen und kontrollieren

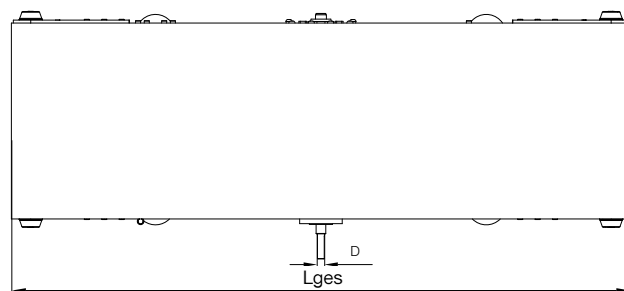
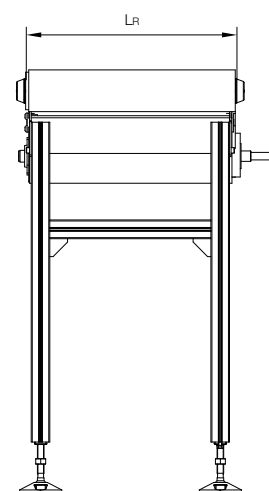
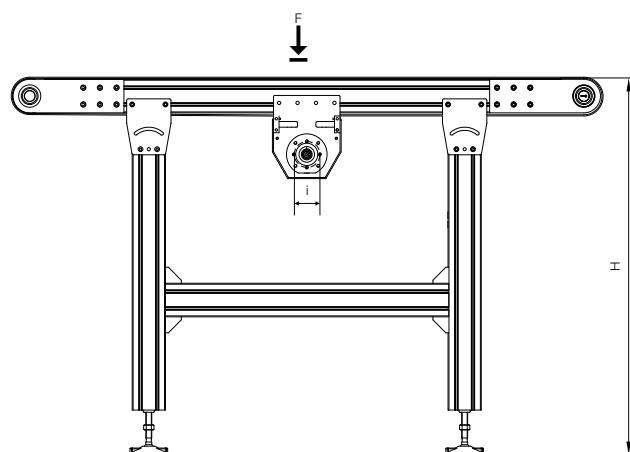
**Nastro rullo Ø95 con motorizzazione centrale**  
**Band Rolle Ø95 mit zentralem Antrieb**



**Kit Testate / Kit Zylinderköpfe**

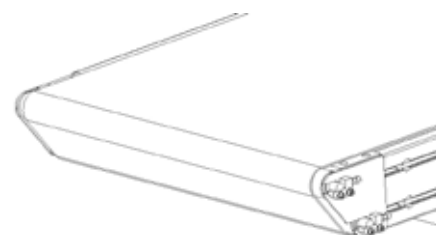
Rif.	Codice / Code	Descrizione / Beschreibung
1	VKTTR0000055	Kit testata folle liscia per rullo Ø95 / Kit Leerlauf-Kopfende glatt für Rolle Ø95
2	VKTTR0000058	Kit testata folle con gola per rullo Ø95 / Kit Leerlauf-Kopfende mit Kehle für Rolle Ø95
3	VKTTR0000047	Kit testata folle centrale liscia per rullo Ø50 / Ø95 / Kit Zentrales Leerlauf-Kopfende glatt für Rolle Ø50 / Ø95
4	VKTTR0000050	Kit testata folle centrale con gola per rullo Ø50 / Ø95 / Kit Zentrales Leerlauf-Kopfende mit Kehle für Rolle Ø50 / Ø95
5	VKTTR0000051	Kit testata motore centrale liscia Ø18 per rullo Ø50 / Ø95 / Kit Zentrales Antriebs-Kopfende glatt Ø18 für Rolle Ø50 / Ø95
6	VKTTR0000052	Kit testata motore centrale con gola Ø18 per rullo Ø50 / Ø95 / Kit Zentrales Antriebs-Kopfende mit Kehle Ø18 für Rolle Ø50 / Ø95
7	VKTTR0000053	Kit testata motore centrale liscia Ø25 per rullo Ø50 / Ø95 / Kit Zentrales Antriebs-Kopfende glatt Ø25 für Rolle Ø50 / Ø95
8	VKTTR0000054	Kit testata motore centrale con gola Ø25 per rullo Ø50 / Ø95 / Kit Zentrales Antriebs-Kopfende mit Kehle Ø25 für Rolle Ø50 / Ø95

Pos.	Codice Code	Codice Art.-Nr.	Denominazione Benennung
1	BPRDD0000013	01.9580.6FA	Rullo / Rolle
2	DMZTB0000048	70MZ00011	Perno / Bolzen
3	DFLXX0000251	80CNS0008	Flangia / Flansch
4			Nastro / Band
5	ALAAZ0000003	03.900.03A	Lamiera / Blech
6	DBLXX0000158	30.114.00	Blocchetto / Distanzblock
7	BPRDD0000181	01.4590.L6A	Profilo leggero / Profil leicht
	BPRDD0000187*	01.4590.P6A*	Profilo pesante / Profil schwer
8	BPRDD0000030	01.2020.4A	Profilo / Profil
9	DTPXX0000008	70CO00002	Coperchio / Deckel
10	DSQAL0000029	30.053.00	Angolare / Winkel
11	BPRDD0000162	01.4545.L4A	Profilo leggero / Profil leicht
	BPRDD0000165*	01.4545.P4A*	Profilo pesante / Profil schwer
12	DPSXX0000900	70PS00006	Piastra / Platte
13	DPSXX0000910	70FL00174	Piastra / Platte
14	DBLXX0000156	70BL00025	Blocchetto / Distanzblock
15	CCUSE0000021	80CU6004R	Cuscinetto / Lager
16	BPRDD0000012	01.5035.5FA	Rullo tenditore / Spannrolle
17			Perno rullo / Bolzen Rolle
18	BPRDD0000013	01.9580.6FA	Rullo / Rolle
19	DMZTB0000039	70MZ00020	Perno motore / Motorbolzen
20	CCUSE0000022	80CU6005R	Cuscinetto / Lager
21	CBOYY0000001	80CNS0006	Flangia / Flansch
22	DPSXX0000555	31.100.00	Piatto / Teller
23	CPDSN0000026	16.025.00	Piede / Fuß
24			Carter / Gehäuse
25			Nastro guidato / Geführtes Band
26	DMZTB0000015	70MZ00001	Perno / Bolzen
27			Piatto ruote / Radteller
28	CRUST0000002	24.155.00	Ruota fissa / Rad feststehend
29	CRUST0000006	24.154.00	Ruota con freno / Rad mit Bremse
30	CRUST0000009	24.153.00	Ruota girevole / Drehrad
31	DPDFQ0000024	16.301.00	Piede / Fuß
32	DPZXX0000050	70CA00085	Protezione / Schutz
33	CCUUB0000003	80CUSB205-2	Cuscinetto / Lager
34	CCULL0000002	80SBPFL204	Supporto / Halter
35	DFLXX0000115		Piastra / Platte



\* Particolari a richiesta / \* Details auf Anfrage

Caratteristiche tecniche assemblato / Technische Daten - zusammgebaut	
D (mm)	Ø 18 - Ø 25
i (mm)	Ø 70 - Ø 87
Velocità min/max (m/1') / Geschwindigkeit min/max (m/1')	0 ÷ 60
Ltot min/max (mm) / Lges min/max (mm)	1200 ÷ 18000
Lr x H min/max (mm) / Lr x A min/max (mm)	100 ÷ 1500

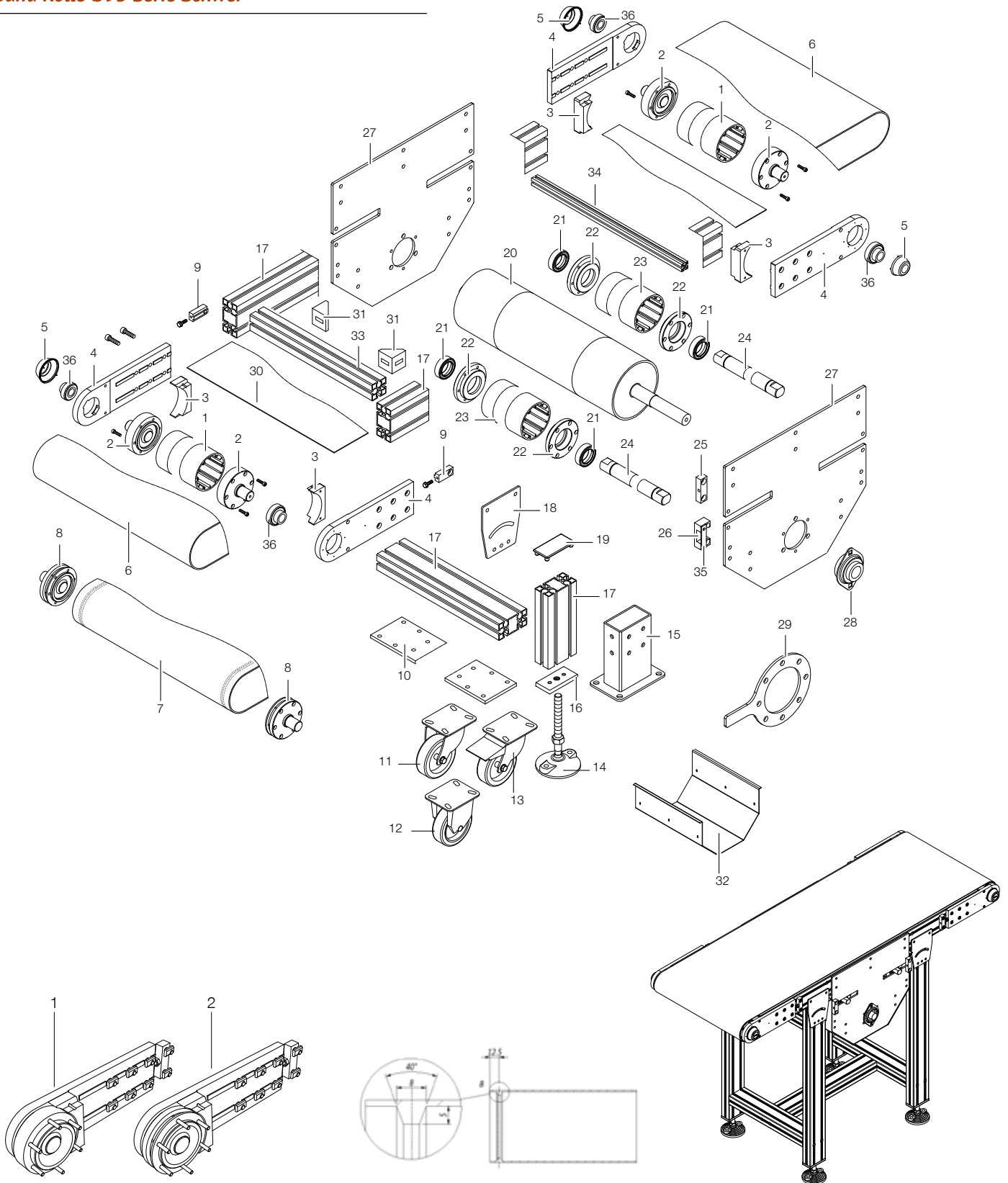


NB. Dati indicativi, da verificare e controllare volta per volta a seconda delle applicazioni  
Vermerk: Richtwerte von Mal zu Mal je nach Anwendung überprüfen und kontrollieren

NB: Si eseguono su richiesta terminali a penna di vario genere e dimensioni.  
ANM.: Auf Wunsch stellen wir verschiedene Endgeräte in Stiftform in unterschiedlichen Größen her.



**Nastro rullo Ø95 serie pesante**  
**Band Rolle Ø95 Serie Schwer**



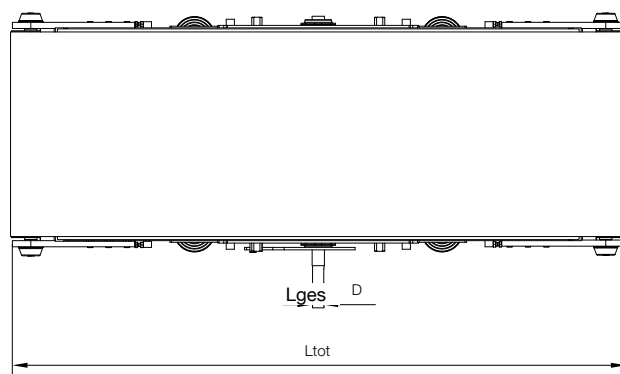
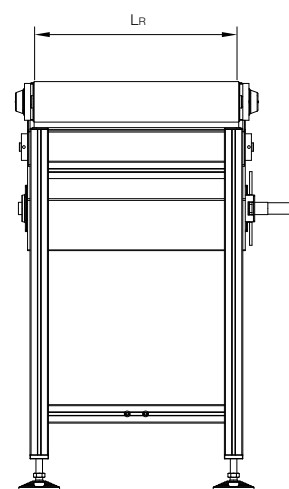
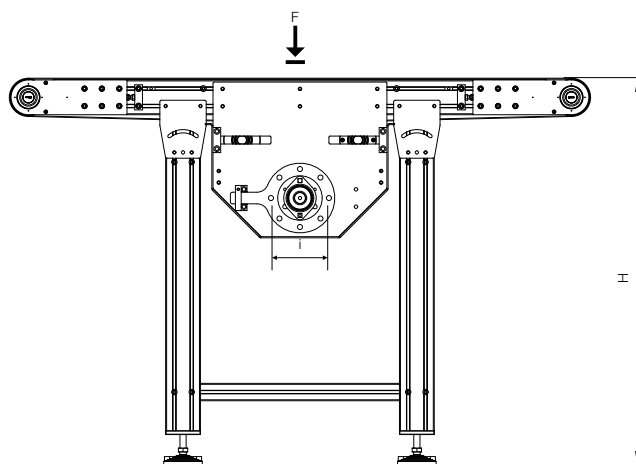
**Kit Testate / Kit Zylinderköpfe**

Rif.	Codice / Code	Descrizione / Beschreibung
1	VKTTR0000055	Kit testata folle liscia per rullo Ø95 / Kit Leerlauf-Kopfende glatt für Rolle Ø95
2	VKTTR0000058	Kit testata folle con gola per rullo Ø95 / Kit Leerlauf-Kopfende mit Kehle für Rolle Ø95



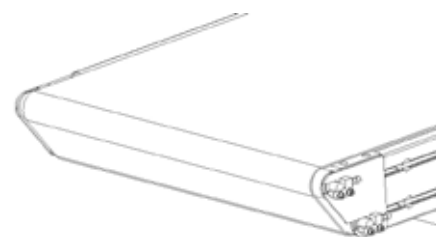
Pos.	Codice Code	Codice Art.-Nr.	Denominazione Benennung
1	BPRDD0000013	01.9580.6FA	Rullo / Rolle
2	DMZTB0000016	70MZ00010	Perno / Bolzen
3	DPZXX0000050	70CA00085	Protezione / Schutz
4	DFLXX0000251	80CNS0008	Flangia / Flansch
5	DTPXX0000008	70CO00002	Coperchio / Deckel
6			Nastro / Band
7			Nastro guidato / Geführtes Band
8	DMZTB0000015	70MZ00001	Perno / Bolzen
9	DBLXX0000158	30.114.00	Blocchetto / Distanzblock
10			Piatto / Teller
11	CRUST0000009	24.153.00	Ruota girevole / Drehrad
12	CRUST0000002	24.155.00	Ruota fissa / Rad feststehend
13	CRUST0000006	24.154.00	Ruota con freno / Rad mit Bremse
14	CPDSN0000026	16.025.00	Piede / Fuß
15	DPDFQ0000024	16.301.00	Piede / Fuß
16	DPSXX0000555	31.100.00	Piatto / Teller
17	BPRDD0000181	01.4590.L6A	Profilo leggero / Profil leicht
	BPRDD0000187*	01.4590.P6A*	Profilo pesante / Profil schwer
18	DPSXX0000900	70PS00006	Piastra / Platte
19	DTPTR0000062	18.059.00	Tappo / Deckel
20			Rullo / Rolle
21	CCUSE0000061	80CU6205R	Cuscinetto / Lager
22			Perno motore / motorbolzen
23	BPRDD0000013	01.9580.6FA	Rullo / Rolle
24			Perno rullo / Bolzen Rolle
25	DBLXX0000158	30.114.00	Blocchetto / Distanzblock
26	DBLXX0000223	70PS00023	Blocchetto / Distanzblock
27	DPSXX0002146	70FL00050	Piatto / Teller
28	CCULL0000007	80SBPF206	Supporto / Halter
29	DRIAD0000001	70FL00051	Piatto / Teller
30	ALAAZ0000003	03.900.03A	Lamiera / Blech
31	DSQAL0000029	30.053.00	Angolare / Winkel
32			Carter / Gehäuse
33	BPRDD0000162	01.4545.L4A	Profilo leggero / Profil leicht
	BPRDD0000165*	01.4545.P4A*	Profilo pesante / Profil schwer
34	BPRDD0000030	01.2020.4A	Profilo / Profil
35	DPSXX0000908	70PS00024	Piastrino / Plättchen
36	CCUUB0000003	80CUSB205-2	Cuscinetto / Lager

\* Particolari a richiesta / \* Details auf Anfrage



**Caratteristiche tecniche assemblato / Technische Daten - zusammgebaut**

D (mm)	Ø 25 - Ø 28
i (mm)	Ø 150
Velocità min/max (m/1') / Geschwindigkeit min/max (m/1')	0 ÷ 60
Ltot min/max (mm) / Lges min/max (mm)	1500 ÷ 18000
Lr x H min/max (mm) / Lr x A min/max (mm)	200 ÷ 1500

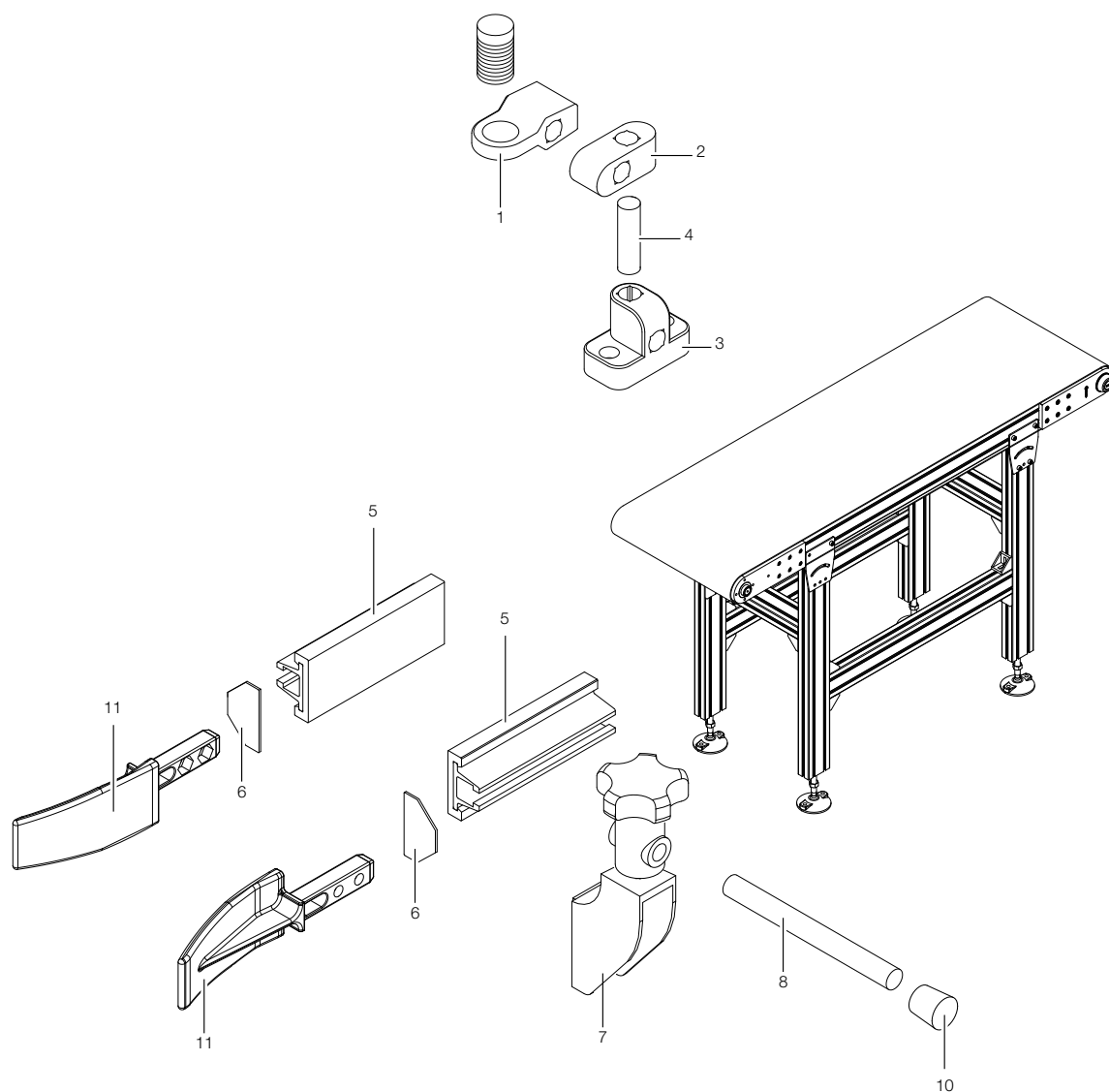


NB: Si eseguono su richiesta terminali a penna di vario genere e dimensioni.

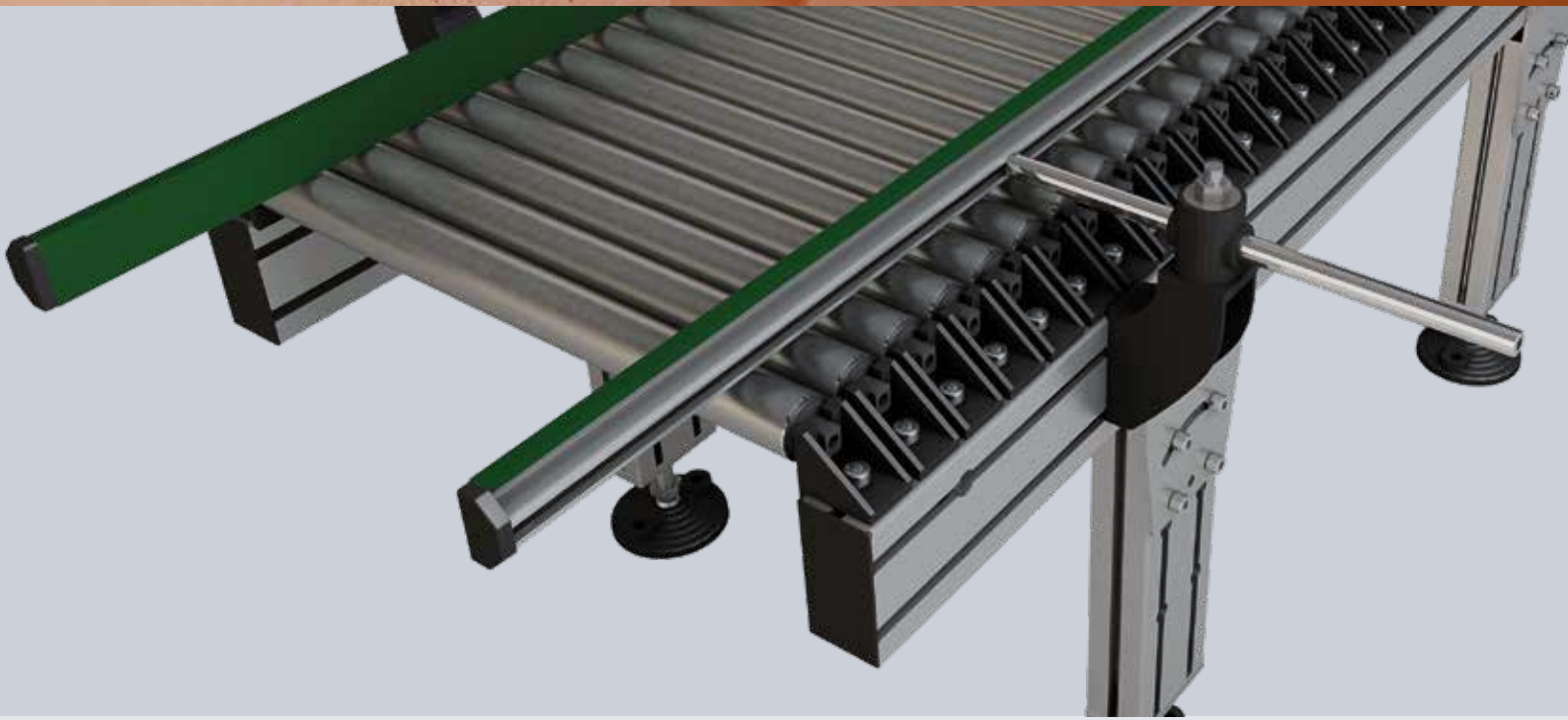
ANM.: Auf Wunsch stellen wir verschiedene Endgeräte in Stiftform in unterschiedlichen Größen her.

NB. Dati indicativi, da verificare e controllare volta per volta a seconda delle applicazioni  
 Vermerk: Richtwerte von Mal zu Mal je nach Anwendung überprüfen und kontrollieren

**Accessori**  
**Zubehör für Bänder Ø95**



Pos.	Codice / Code	Codice / Art.-Nr.	Denominazione / Benennung
1	CSPYY0000008	80CPL0003	Supporto / Halter
2	CMSYY0000001	80CPL0002	Morsetto / Klemmstück
3	CSPYY0000001	80CPL0001	Base standard / Standard-Auflage
4	ATUTE0000027	02.703.00	Tondo / Rundeisen
5	CGDPR0000003	80PGC0002	Guida / Führung
6	CTPTP0000002	80CNS0025	Tappo / Deckel
7	CSPYY0000005	80CPL0004	Supporto / Halter
8	DPEXX0000105	70PE00036	Tondo / Rundeisen
9	DGDPD0000025	70GP10001	Guida / Führung
10	CTPYY0000013	80CPL0009	Puntale Ø14 / Kappe Ø14
11	CGDPR0000001	80CNS0033	Tappo con invito / Verschluss mit Voreinschnitt



## RULLIERE Rollenbahnen

La principale caratteristica delle rulliere Dierre è l'assoluta semplicità e versatilità del sistema.

Elementi robusti integrati perfettamente, molto versatili e semplici nella loro essenziale efficienza.

Si possono avere rulliere gravitazionali, motorizzate con cinghia tangenziale o con rulli frizionati, con guide per prodotto, con piedi o mensole di sostegno.

Le nostre rulliere si integrano perfettamente con tutta la gamma "Dierre Motion".

Sono fornibili tutti gli elementi in kit di montaggio, o semplicemente come accessorio per la costruzione al vostro interno.

*Das Hauptmerkmal der Rollenbahnen von "Dierre Motion" ist die absolute Einfachheit und Vielseitigkeit des Systems.*

*Robuste und perfekt integrierte Elemente, sehr vielseitig und einfach in ihrer wesentlichen Wirksamkeit.*

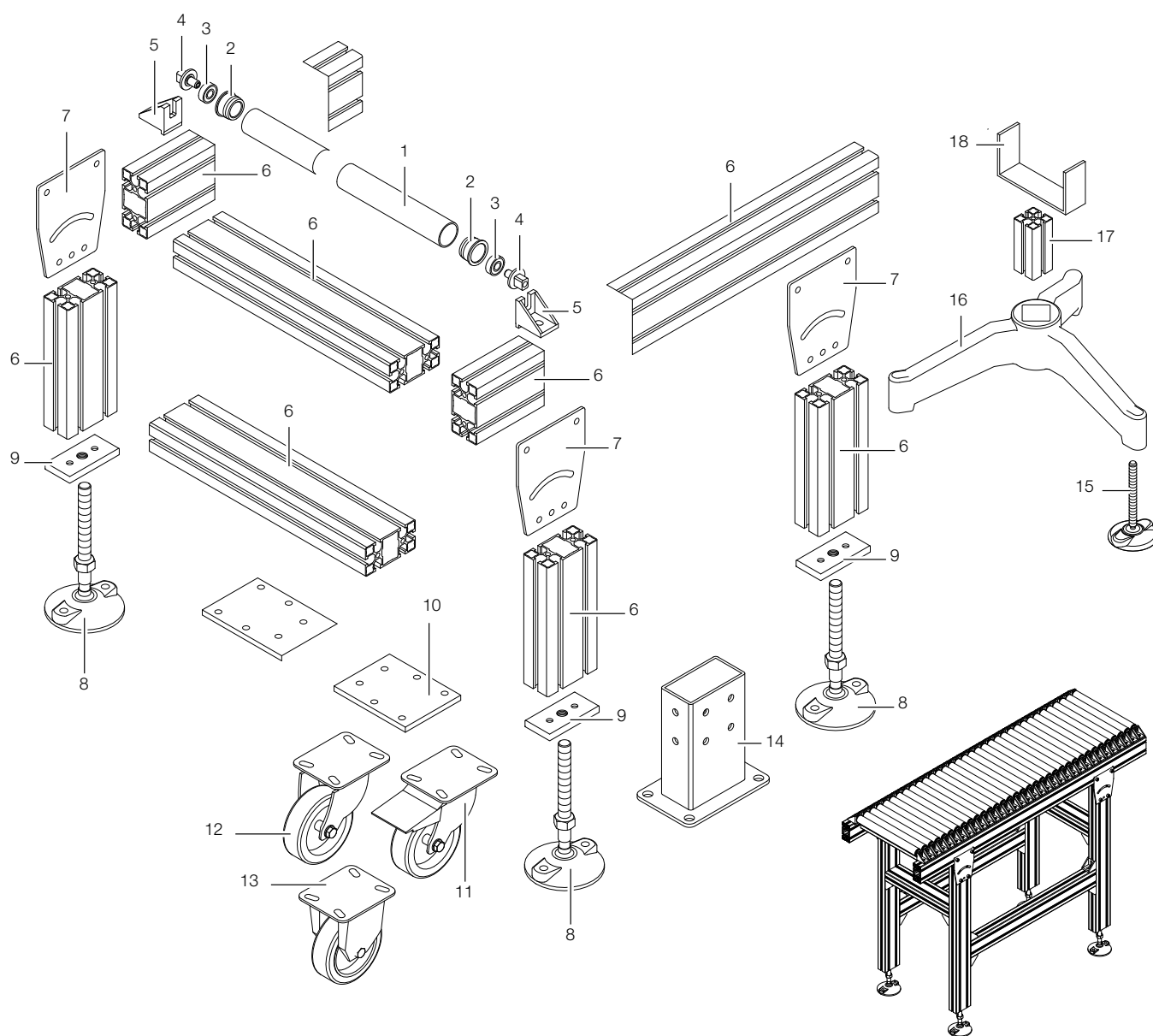
*Zur Verfügung stehen Schwerkraft-Rollenbahnen, angetrieben mit tangentialen Riemen oder Reibrollen, mit Produktführungen und mit Stützfüßen oder Stützkonsolen.*

*Unsere Rollenbahnen integrieren sich nahtlos in das gesamte "Dierre Motion" - System.*

*Alle Elemente stehen als Bausatz oder einfach als Zubehör für den Innenbau zur Verfügung.*

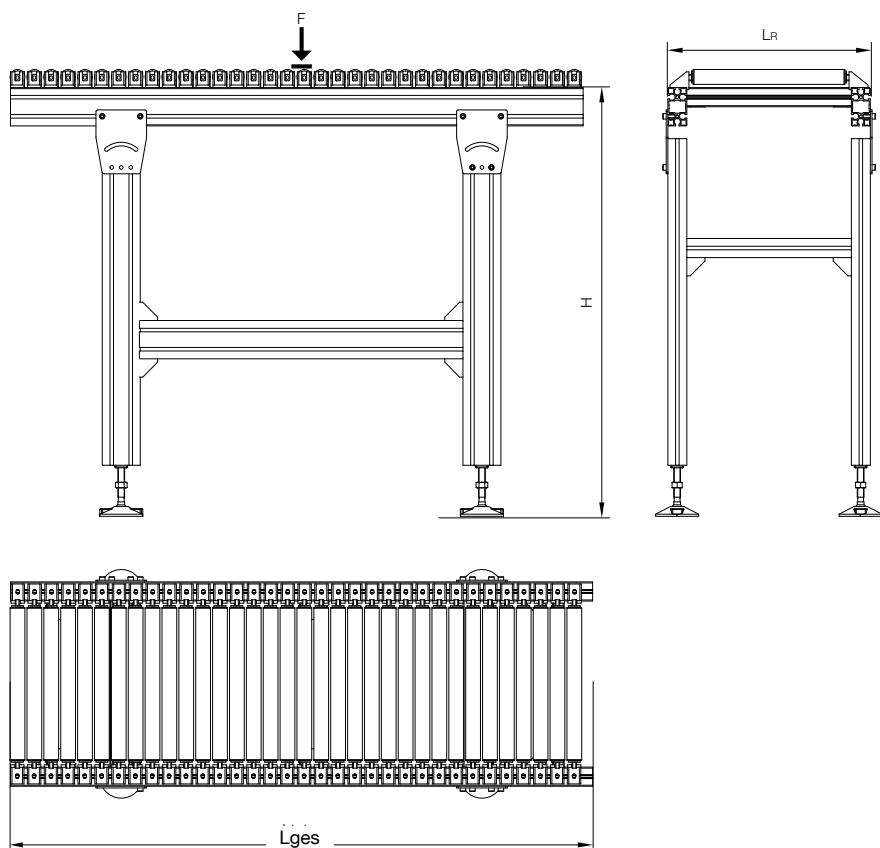


Rulliera folle gravitazionale  
Schleppende Schwerkraft-Rollenbahn



Pos.	Codice Code	Codice Art.-Nr.	Denominazione Benennung
1	ATUTE0000016	02.705.00	Tubo / Rohr
2	DBOXX0000004	70B000004	Boccola / Buchse
3	CCUSE0000014	80CU6000R	Cuscinetto / Lager
4	CPERU0000001	80PE00003	Perno / Bolzen
5	CANYY0000001	80AN00001	Angolare / Winkel
6	BPRDD0000181	01.4590.L6A	Profilo leggero / Profil leicht
	BPRDD0000187*	01.4590.P6A*	Profilo pesante / Profil schwer
7	DPSXX0000900	70PS00006	Piastra / Platte
8	DPSXX0000555	31.100.00	Piatto / Teller
9	CPDSN0000026	16.025.00	Piede / Fuß
10			Piatto ruote / Radteller
11	24.154.00	24.154.00	Ruota con freno / Rad mit Bremse
12	24.153.00	24.153.00	Ruota girevole / Drehrad
13	24.155.00	24.155.00	Ruota fissa / Rad feststehend
14	16.301.00	16.301.00	Piede / Fuß
15	16.014.00	16.014.00	Piede / Fuß
16	16.030.00	16.030.00	Tripiede / Dreibein
17	01.4545.L1A	01.4545.L1A	Profilo / Profil
18			Staffa fissaggio / Befestigungsbügel

\* Particolari a richiesta / \* Details auf Anfrage



**Caratteristiche tecniche assemblato / Technische Daten - zusammgebaut**

Carico limite F (N) / Grenzlast F (N)	500
Ltot min/max (mm) / Lges min/max (mm)	500 ÷ 6000
Lr x H min/max (mm) / Lr x A min/max (mm)	100 ÷ 1500

NB. Dati indicativi, da verificare e controllare volta per volta a seconda delle applicazioni  
 Vermerk: Richtwerte von Mal zu Mal je nach Anwendung überprüfen und kontrollieren









**DIERRE S.p.A.**  
SEDE DI FIORANO  
Circ. S.Giovanni Ev., 23  
41042 Spezzano di Fiorano (MO)  
Tel. +39 0536.92.29.11  
info@dierre.eu

**STABILIMENTO MACAP**  
Sede Operativa Dierre S.p.A.  
Via del Selciatore, 12  
40127 Bologna  
Tel. +39 051.60.36.811  
info@dierre.eu

**STABILIMENTO MOTION**  
Sede Operativa Dierre S.p.A.  
Via Industria, 8-10  
40050 Argelato (BO)  
Tel. +39 051.66.34.711  
info@dierremotion.com

**STABILIMENTO ARI metal**  
Sede Operativa Dierre S.p.A.  
Via G. Marconi, 8  
23843 Dolzago (LC)  
Tel. +39 0341.45.34.11  
arimetal@arimetal.it

**DIERRE TOSCANA s.r.l.**  
Via Siena, 11  
59013 Oste-Montemurlo (PO)  
Tel. +39 0574.72.20.61  
info@dierretoscana.com

**DIERRE DECATECH s.r.l.**  
Via Marconi, 2/B  
35010 Borgoricco (PD)  
Tel. +39 049.93.36.019  
info@dierredecatech.com

**STABILIMENTO DI MALO**  
Sede Operativa Dierre Decatech s.r.l.  
Via Tolomeo, 10  
36034 MALO (VI)  
Tel. +39 0445.58.10.89  
info@bassaneseprotezioni.com

**ILTRAS s.r.l.**  
Via Lago di Misurina, 64  
36015 Schio (VI)  
Tel. +39 0445.57.53.57  
info@iltras.it

**DIERRE ROBOTICS s.r.l.**  
SEDE OPERATIVA  
Via Dell'Industria 67  
Z.I. Corte Tegge  
42025 Cavriago (RE)  
Tel. +39 0522.94.11.02  
Info@dierreroobotics.com

**SINTESI s.r.l.**  
Via Irpinia, 64  
35020 Saonara (PD)  
Tel. + 39 049.879.06.66  
sintesi@sintesi.eu

 **Dierre**  
GROUP

[www.dierre.eu](http://www.dierre.eu)